

Rohnson[®]

Használati útmutató

PORZSÁK NÉLKÜLI PORSZÍVÓ

R-1235 Cyclone Force



Mielőtt a terméket használatba venné, kérjük, hogy az alábbi használati utasítással részletesen ismerkedjen meg. A terméket a jelen útmutató utasításai szerint használja. Az útmutatót az esetleges későbbi használat érdekében őrizze meg.

FONTOS BIZTONSÁGI UTASÍTÁSOK OLVASSA EL FIGYELMESEN ÉS ŐRIZZE MEG

- Amennyiben a jelen útmutató utasításainak be nem tartása miatt hibásodik meg a készülék, a jótállás érvényét veszti. A gyártó/importőr nem tartozik felelősséggel azon károkért, amelyek a jelen útmutatóban leírt utasítások be nem tartása miatt keletkeztek. A készülék gondatlan használata nincs összhangban a jelen útmutató feltételeivel.
- A készülék táphálózathoz való csatlakoztatását megelőzően bizonyosodjon meg arról, hogy a készülék típuscímkején feltüntetett feszültség megegyezik az Ön által használni kívánt elektromos aljzat tápfeszültségével.
- A készüléket csak az előírásoknak megfelelően leföldelt aljzathoz csatlakoztassa.

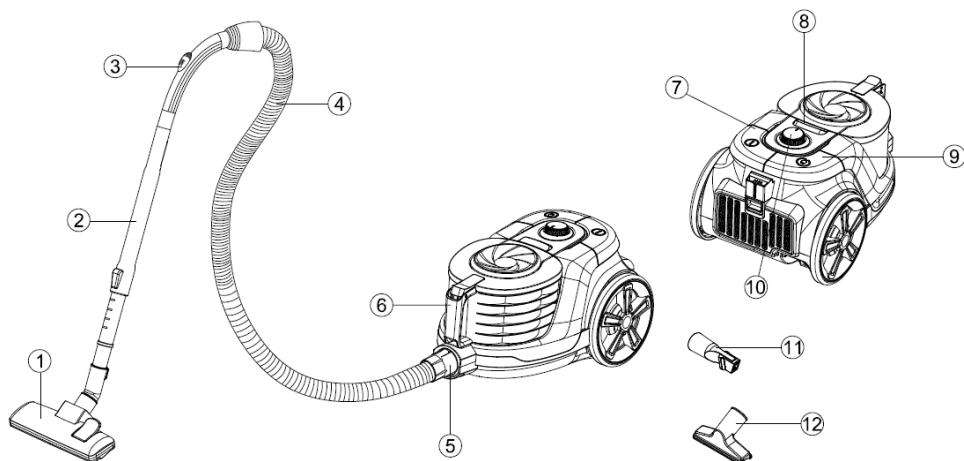
FIGYELMEZTETÉS

- A jelen készüléket 8 éven felüli gyermekek, illetve testileg, érzékszervileg vagy lelkiileg fogyatékos vagy nem elegendő tapasztalattal, ismerettel rendelkező személyek is használhatják, amennyiben felügyelet alatt állnak vagy a termék biztonságos kezeléséről felvilágosításban részesültek és tudatában vannak az esetleges veszélyeknek. A készülék felhasználó általi tisztítását, karbantartását nem végezhetik 8 éven aluli illetve felügyelet nélküli gyermekek. A készüléket és a tápvezetékét tartsa 8 éven aluli gyermekektől távol.
- Gyermekeknek tilos játszani a készülékkel.
- Ne használja a készüléket más célból, mint amire az előírások szerint szolgál.
- A készülék nem működtethető programátor, külső termosztát vagy távirányító által.
- Amennyiben nem használja a terméket vagy annak tisztítását tervezi, minden esetben kapcsolja ki és húzza ki a hálózatból.
- Ne használja a készüléket, amennyiben nem működik megfelelően, ha leesett a földre és károsodás érte vagy vízbe merült. A csatlakozó dugó károsodása esetén tilos a készülék használata. Semmi esetre sem végezzen javításokat a készüléken. Ne tegyen semmilyen módosítást a készüléken - áramütés veszélye áll fent. A jelen készülék bármilyen javítását, beállítását bízza a márkaszervíz munkatársaival.

- A készüléket tilos a táphálózati aljzathoz a vezetékénél fogva kihúzni – ilyen esetben a tápkábel/hálózati aljzat károsodásának veszélye áll fent.
- Biztosítsa, hogy a csatlakozókábel ne érintkezzen a készülék forró felületeivel, éles peremű vagy sarkú tárgyakkal, ne csukja rá az ajtót és ne húzza a készüléket a csatlakozókábelt megfogva. Ne húzza a készüléket a csatlakozókábelen keresztül.
- Ne hagyja a terméket üzemelni felügyelet nélkül.
- A készüléket háztartási felhasználásra tervezték. Ne használja a készüléket kültérben, sem nedves felületen.
- Ne nyúljon a készülékhez, sem a tápkábelhez nedves kézzel.
- A levegő be- és kiáramlására szolgáló nyílásokat ne takarja le és ne helyezzen beléjük idegen tárgyakat. Biztosítsa, hogy a légáramlást ezeken a nyílásokon keresztül semmi ne akadályozza.
- Amennyiben a szívónyílást, a szívófejet vagy a teleszkópos csövet valami gátolja, a készüléket azonnal kapcsolja ki és távolítsa el az akadályt képező tárgyat.
- Akadályozza meg, hogy a szívónyílások ne érjenek testrészeihez, nehogy sérülést okozzanak.
- Mielőtt a készüléket kihúzná a hálózathoz, minden esetben kapcsolja ki.
- Bármilyen tartozék feltétele vagy cseréje előtt a készüléket húzza ki a hálózathoz.
- Használat előtt ellenőrizze, hogy a készülék helyesen van-e összeállítva.
- Soha ne használja a készüléket portartály és megfelelően behelyezett motorszűrő nélkül!
- A tápkábel készülékbe való felcsévézése során tartsa kézben a dugaszt. Így megakadályozza a tápkábel összegabalyodását.
- A készüléket csak a vele együtt szállított tartozékokkal használja.
- Ne használja a készüléket folyadék, gyúlékony vagy robbanékony anyagok szívására. Ne használja a készüléket ilyen anyagok közelében.
- Ne használja forró hamu és parázsló tárgyak, pl. cigaretta vagy gyufaszál eltávolítására.
- Ne használja építőanyagok, mint pl. homok vagy cementpor eltávolítására.
- A készülék használata előtt távolítsa el a padlóról a nagyméretű és éles tárgyakat, ezzel megelőzi a készülék károsodását.

- Lépcsőn végzett porszívózás során fokozott elővigyázatossággal járjon el.
- Ne tárolja és ne használja a készüléket magas hőmérsékletű helyiség közelében.
- Ne merítse a készüléket, sem a tápkábelt vízbe vagy más folyadékba.

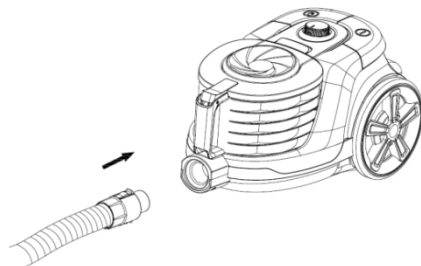
A KÉSZÜLÉK LEÍRÁSA



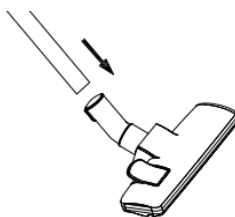
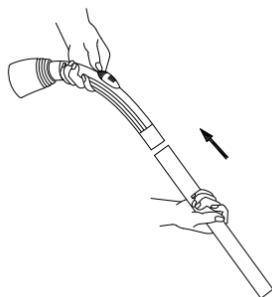
- | | |
|-----------------------------------|--|
| 1. Padló szívófej | 8. A portartály felnyitására szolgáló gomb |
| 2. Teleszkópos cső | 9. Nyomógomb a tápkábel felcsévézéséhez |
| 3. Légáramlás-szabályzó | 10. Teljesítmény-szabályzó |
| 4. Hajlékony cső | 11. Réstisztító fej |
| 5. A hajlékony cső csatlakozóvége | 12. Kárpittisztító fej |
| 6. Fogantyú | |
| 7. Be- és kikapcsolás gomb | |

A KÉSZÜLÉK ÖSSZESZERELÉSE

- Kattintsa be a hajlékony csövet a porszívóba, lásd az ábrát. A cső kivételéhez nyomja meg a csatlakozóvégén lévő biztosítékot és a csövet húzza ki.

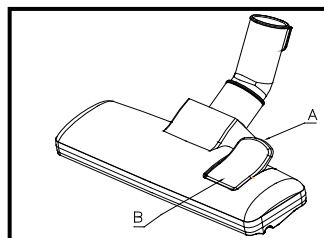


- Csatlakoztassa a teleszkópos csövet a hajlékony cső végéhez.
- Csatlakoztassa a szívófejet vagy más tartozékot a teleszkópos csőhöz.



Az egyes szívófejek használata

- A szívófejnek kétféle funkciója van:
Kemény felületek tisztításakor (parketta, szalagparketta, padlócsempe, stb.) a keféket ajánlatos kitolni.
Szőnyegek tisztításakor a keféket hagyjuk behúzva.
- A keféket a szívófejen lévő gomb megnyomásával állíthatja be, ld. ábra.
- A réstisztító fej a nehezen hozzáférhető helyek, fűtőtestek, sarkok, padlószegélyek, stb. tisztítására használható.
- A kárpittisztító fej fotelok, autóülések, párnák, stb. tisztítására alkalmas.



A KÉSZÜLÉK HASZNÁLATA

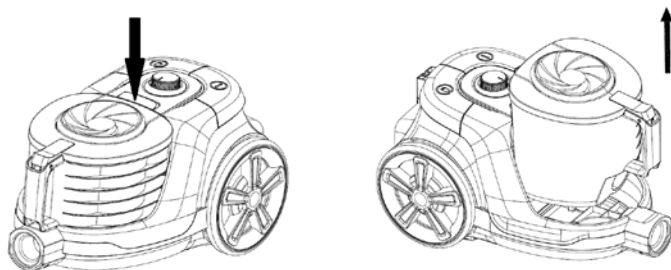
- Használat előtt húzza ki a tápkábelt az igény szerinti hosszúságra és csatlakoztassa a készüléket a hálózatba. A kábel maximális hosszúságát sárga jelzés mutatja (kihúzáskor ne lépje túl a jelzett hosszúságot).
- A készülék indításához vagy kikapcsolásához nyomja meg a Be- és kikapcsolás gombot.
- A teljesítmény-szabályzóval állítsa be a szívás kívánt erősségét.
- A kábel készülékbe való behúzásához nyomja meg a felcsévészéshez szükséges gombot és másik kezével tartsa úgy a kábelt, hogy elősegítse annak zökkenőmentes felcsévészését és megakadályozza a kábel károsodását.

KARBANTARTÁS ÉS TISZTÍTÁS

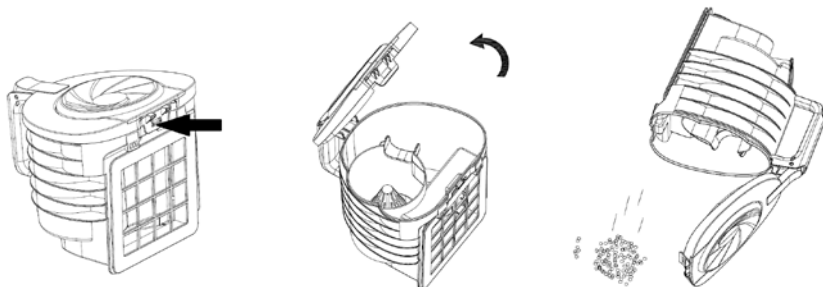
- Tisztítás előtt a készüléket mindig kapcsolja ki és húzza ki a hálózatból.
- A készülék felületét törölje le nedves ruhával. Ne használjon agresszív és abrazív tisztítószeret.

A PORTARTÁLY KIÜRÍTÉSE

- A portartályt legkésőbb akkor ürítse ki, amennyiben a „MAX” jelzésig megtelik vagy ha csökken a készülék szívóteljesítménye. Eljárás:
- Kapcsolja ki a készüléket és húzza ki a hálózatból.
- Nyomja meg a portartály felnyitására szolgáló gombot és fölfelé húzva vegye ki.

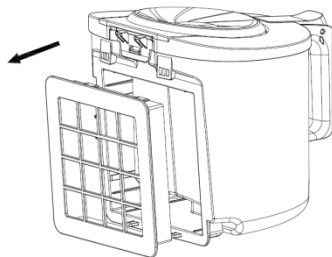


- Tartsa a tartályt a hulladékgyűjtő felett, oldja fel a fedél felnyitására szolgáló biztosítékot (ld. az ábrát), nyissa fel a tartály fedelét és szórja ki a szemetet.
- Ezután csukja be a portartályt és helyezze vissza a készülékbe. Ellenőrizze, hogy a tartály helyesen van-e betéve.



A MOTORSZŰRŐ TISZTÍTÁSA

- A motorszűrő a kivehető portartályon helyezkedik el (ld. az ábrát).
- Emelje ki a portartályt a készülékből és vegye ki a szűrőt.
- Óvatosan ütögesse ki belőle a szemétkosár fölött a szennyeződést. Tisztítsa ki a szűrőt hideg folyóvíz alatt és hagyja teljesen megszáradni. További használat előtt a szűrőnek teljesen száraznak kell lennie!
- Helyezze vissza a szűrőt és tegye vissza a készülékbe a portartályt. Ellenőrizze, hogy a tartály helyesen van-e betéve.



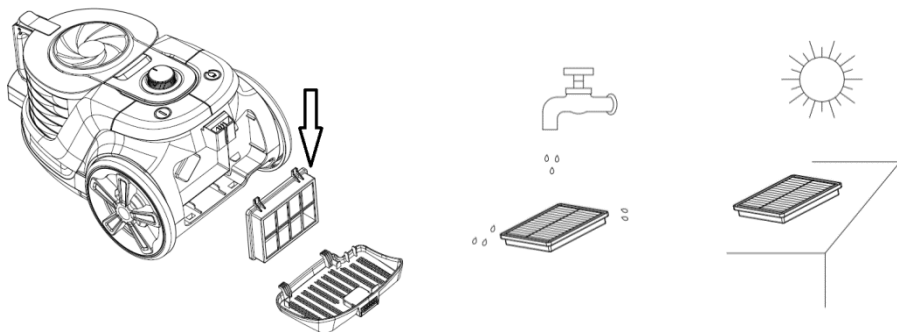
Figyelmeztetés: Soha ne használja a készüléket motorszűrő nélkül!

- A szűrőt minden olyan esetben ki kell tisztítani, ha szennyezett vagy ha a készülék szívóereje lecsökkent. A szűrőt legalább évente kétszer tisztítsa.

A LÉGSZŰRŐ TISZTÍTÁSA

- Távolítsa el a levegő-kimenet fedelét és vegye ki a szűrőt, lásd az ábrát.

- Tisztítsa ki a szűrőt hideg folyóvíz alatt és hagyja teljesen megszáradni. További használat előtt a szűrőnek teljesen száraznak kell lennie!
- Tegye vissza a szűrőt és a levegő-kimenet fedelét a készülékbe.



MŰSZAKI JELLEMZŐK

Névleges feszültségtartomány	220-240 V
Névleges frekvencia	50 Hz
Névleges maximális teljesítmény	900 W

A szöveg, valamint a műszaki adatok változtatásának joga fenntartva.

TANÁCSOK, INFORMÁCIÓK AZ ELHASZNÁLT CSOMAGOLÓANYAG KEZELÉSÉHEZ

Az elhasznált csomagolóanyagot szállítsa a lakóhelye szerinti hulladékgyűjtő udvarra.

KISELEJTEZETT ELEKTROMOS ÉS ELEKTRONIKUS BERENDEZÉSEK MEGSEMISÍTÉSE



A termékeken vagy azok kísérődokumentációjában található, mellékelt szimbólum azt jelenti, hogy a kiselejtezett elektromos és elektronikus berendezéseket tilos a hétköznapi háztartási hulladék-tárolókba dobni. Az ilyen termékek megfelelő megsemmisítése, felújítása, újrahasznosítása érdekében helyezze azokat az arra kijelölt tárolókba. Az Európai Unió egyes tagállamaiban illetve további európai országokban olyan alternatív megoldások is léteznek, hogy az ilyen termékek – hasonló jellegű új termék vásárlásakor – eladásuk helyén begyűjtésre kerülnek. A jelen termék helyes megsemmisítésével Ön is segít az értékes természeti források megőrzésében, valamint környezetünkre és egészségünkre gyakorolt - a helytelen hulladék-likvidálásból eredő - lehetséges negatív hatások megelőzésében is.



A jelen termék megfelel az EU irányelvében leszögezett valamennyi vonatkozó alapkövetelménynek.