

Rohinson[®]

Bedienungsanleitung

BEUTELLOSER BODENSTAUBSAUGER

R-1235 Cyclone Force



Lesen Sie bitte die vorliegende Bedienungsanleitung sorgfältig durch, bevor Sie das Gerät einsetzen. Setzen Sie das Gerät nur so ein, wie dies in dieser Bedienungsanleitung beschrieben ist. Bewahren Sie diese Bedienungsanleitung für künftige Verwendungen.

WICHTIGE SICHERHEITSINFORMATIONEN

BITTE AUFMERKSAM DURCHLESEN UND FÜR KÜNFTIGE VERWENDUNG AUFBEWAHREN

- Die Gewährleistung erlischt, sofern die Beschädigung des Gerätes auf die Nichteinhaltung der in dieser Bedienungsanleitung aufgeführten Anweisungen zurückzuführen ist. Der Hersteller haftet nicht für Schäden, die auf die Nichteinhaltung der in dieser Bedienungsanleitung aufgeführten Anweisungen zurückzuführen sind. Unsachgemäße Verwendung des Gerätes gilt nicht als bestimmungsgemäße Verwendung in Übereinstimmung mit dieser Bedienungsanleitung.
- Vor dem Anschluss des Gerätes in die Steckdose prüfen Sie, ob die auf dem Typenschild des Gerätes aufgeführte Spannung mit der elektrischen Spannung der Steckdose übereinstimmt.
- Das Gerät darf nur an eine ordnungsgemäß geerdete Steckdose angeschlossen werden.

HINWEIS

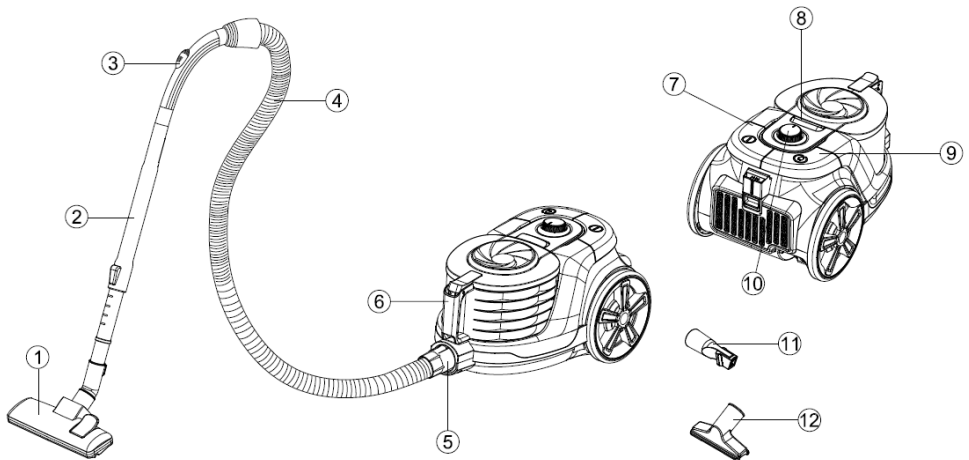
- Das Gerät darf durch Kinder ab 8 Jahren sowie Personen mit geminderter physischen, sensorischen oder mentalen Fähigkeiten oder mit ungenügenden Erfahrungen oder Kenntnissen benutzt werden, wenn sie beaufsichtigt werden, oder wenn sie in der gefahrlosen Verwendung des Gerätes unterwiesen wurden und sich der möglichen Gefahren bewusst sind. Die Reinigung und Wartung des Gerätes dürfen Kinder ab 8 nur unter Aufsicht durchführen. Sorgen Sie dafür, dass sich das Gerät und sein Netzanschlusskabel außerhalb der Reichweite von Kindern unter 8 Jahren befindet.
- Kinder dürfen nicht mit dem Gerät spielen.
- Verwenden Sie das Gerät ausschließlich für Zwecke, für die es bestimmt ist.
- Das Gerät ist nicht zur Steuerung über ein Programmiergerät, einen Zeitschalter oder eine Fernbedienung bestimmt.
- Wenn das Gerät nicht verwendet wird oder seine Reinigung geplant ist, muss es ausgeschaltet und aus der Steckdose gezogen werden.
- Verwenden Sie das Gerät nicht, wenn es nicht richtig funktioniert, auf den Boden gefallen, beschädigt ist oder ins Wasser getaucht wurde. Das Gerät darf nicht verwendet werden, wenn der Netzstecker beschädigt ist. Am Gerät

dürfen Sie selbst keine Reparaturen vornehmen. Am Gerät dürfen Sie keine Änderungen vornehmen – es besteht Verletzungsgefahr durch Stromschlag. Sämtliche Reparaturen und Einstellungen sind ausschließlich durch eine autorisierte Servicestelle durchzuführen.

- Trennen Sie das Gerät vom Stromnetz niemals durch Ziehen am Anschlusskabel – es besteht Beschädigungsgefahr am Anschlusskabel/Steckdose.
- Achten Sie darauf, dass das Netzkabel nicht mit heißen Oberflächen in Berührung kommt. Führen Sie das Netzkabel nicht über scharfe Kanten oder Ecken, vermeiden Sie das Einklemmen von Netzkabeln in Türen; ziehen Sie niemals am Netzkabel. Das Netzkabel nicht mit dem Gerät überfahren.
- Lassen Sie das Gerät nicht unbeaufsichtigt im Betrieb.
- Das Gerät ist für den Einsatz im Haushalt bestimmt. Benutzen Sie das Gerät nicht im Außenbereich oder auf nassen Oberflächen.
- Berühren Sie weder das Gerät noch Netzkabel mit nassen Händen.
- Die Lufteintritts- und Austrittsöffnung dürfen nicht verdeckt werden und achten Sie darauf, dass die Lufteintritts- und Austrittsöffnungen immer frei von fremden Gegenständen sind. Achten Sie darauf, dass die Lufteintritts- und Austrittsöffnungen immer frei von fremden Gegenständen sind.
- Ist die Saugöffnung, die Bodendüse oder das Teleskoprohr mit Gegenständen blockiert, schalten Sie das Gerät sofort ab und entfernen Sie den blockierenden Gegenstand.
- Verhindern Sie den Kontakt der Saugöffnungen mit Körperteilen, um Verletzungen zu verhindern.
- Bevor Sie das Netzkabel aus der Steckdose ziehen, muss das Gerät immer abgeschaltet werden..
- Bevor Sie das Zubehör anschließen oder wechseln, müssen Sie das Gerät abschalten.
- Vor Gebrauch stellen Sie sicher, dass das Gerät ordnungsgemäß zusammengesetzt ist.
- Benutzen Sie das Gerät niemals ohne eingesetzten Staubbehälter und ordnungsgemäß installierten Filter.
- Beim Aufrollen des Netzkabels halten Sie es am Netzstecker. Vermeiden Sie das Verdrehen des Netzkabels.

- Verwenden Sie das Gerät nur mit dem mitgelieferten Zubehör.
- Saugen Sie keine Flüssigkeiten, brennbaren oder explosiven Stoffe auf. Benutzen Sie das Gerät nicht in der Nähe dieser Stoffe.
- Saugen Sie keine heiße Asche und glühende Gegenstände wie z.B. Zigaretten oder Streichhölzer auf.
- Saugen Sie keine Baustoffe wie z.B. Feinsand oder Zementstaub auf.
- Vor Gebrauch entfernen Sie vom Fußboden große und spitze Gegenstände, so verhindern Sie eine eventuelle Beschädigung des Gerätes.
- Beim Saugen von Treppen ist erhöhte Vorsicht geboten.
- Das Gerät darf nicht auf einer heißen Fläche oder in der Nähe von heißen Flächen verwendet werden.
- Weder das Gerät noch das Netzkabel ins Wasser oder andere Flüssigkeiten eintauchen.

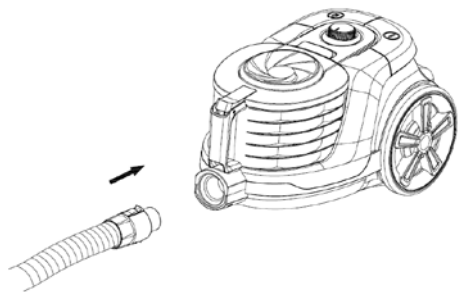
GERÄTEBESCHREIBUNG



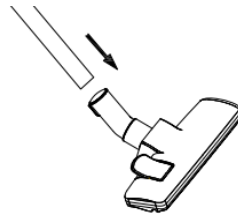
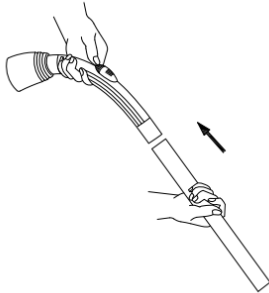
- | | |
|-------------------------------------|--|
| 1. Bodendüse | 7. Ein/Aus-Taste |
| 2. Teleskoprohr | 8. Taste zum Entriegeln des Staubbehälters |
| 3. Nebenluftregler | 9. Kabelaufrolltaste |
| 4. Schlauch | 10. Leistungsregelung |
| 5. Aufnahmeöffnung für den Schlauch | 11. Fugendüse |
| 6. Tragegriff | 12. Polsterdüse |

ZUSAMMENSETZEN DES GERÄTS

- Stecken Sie das Verbindungsstück des Schlauchs in die Aufnahmeöffnung, siehe Abbildung. Beim Entfernen des Saugschlauchs die Rastnase drücken und Schlauch herausziehen.

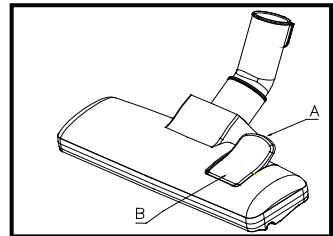


- Das Teleskoprohr an das gebogene Schlauchende anschließen.
- Das Zubehör/die Bodendüse an das Teleskoprohr anschließen.



Beschreibung der Verwendung der einzelnen Düsen

- Die **Bodendüse** hat zwei Einstellungsmöglichkeiten:
Für die Reinigung von harten Oberflächen (Parkettboden, schwimmend verlegtes Laminat, Fliesen usw.), sollte die Bürste ausgefahren werden.
Für die Teppichreinigung sollte die Düse eingefahren werden.
- Die Einstellung erfolgt mit Hilfe des Umschalters der Bodendüsen, siehe Abbildung.
- Die **Fugendüse** ist für schmale Fugen, Heizkörper, Ecken, Leisten usw. bestimmt.
- Die **Polsterdüse** eignet sich für die Reinigung von Sesseln, Autositzen, Kissen usw.



VERWENDUNG DES GERÄTES

- Vor dem Einsatz des Gerätes wickeln Sie das Netzkabel in der benötigten Länge ab und stecken Sie den Stecker in eine Steckdose. Die maximale Kabellänge zum Abwickeln ist mit einer gelben Markierung gekennzeichnet (diese Länge beim Abwickeln nicht überschreiten).
- Für das Ein- oder Ausschalten des Gerätes betätigen Sie die Ein/Aus-Taste.

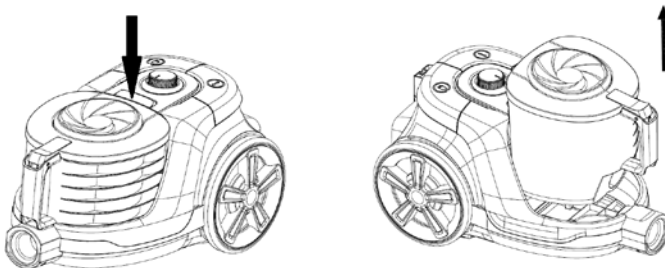
- Mit Hilfe des Leistungsreglers wird die gewünschte Saugleistung eingestellt.
- Um das Netzkabel einzuziehen, betätigen Sie die Kabelaufrolltaste und beim Einziehen führen Sie mit der anderen Hand das Kabel mit, damit es ordnungsgemäß aufgewickelt und seine Beschädigung vermieden wird.

REINIGUNG UND WARTUNG

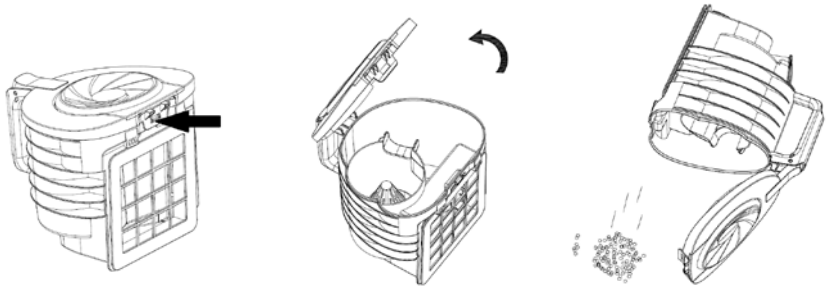
- Vor der Reinigung schalten Sie das Gerät immer ab und ziehen Sie das Netzkabel aus.
- Die Geräteoberfläche reinigen Sie mit einem feuchten Tuch. Verwenden Sie weder aggressive, noch abrasive Reinigungsmittel!

STAUBBEHÄLTER LEEREN

- Leeren Sie den Staubbehälter spätestens dann, wenn die MAX-Markierung erreicht ist oder die Saugleistung des Gerätes sinkt. Vorgehensweise:
- Das Gerät ausschalten und den Netzstecker aus der Steckdose ziehen.
- Drücken Sie die Entriegelungstaste des Staubbehälters und nehmen Sie ihn heraus.

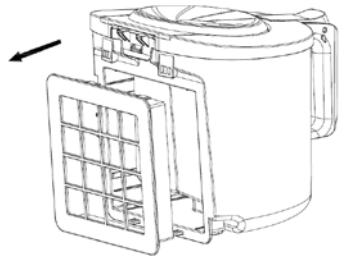


- Halten Sie den Staubbehälter über einen Mülleimer, drücken Sie die Deckelverrieglung (siehe Abbildung), öffnen Sie den Deckel und entleeren den Staub.
- Anschließend den Staubbehälter wieder schließen und ins Gerät zurücksetzen. Prüfen Sie den Staubbehälter auf festen Sitz.



REINIGUNG DES MOTORSCHUTZFILTERS

- Der Motorfilter befindet sich am abnehmbaren Staubbehälter (siehe Abbildung).
- Den Staubbehälter aus dem Gerät herausnehmen und den Filter entnehmen.
- Den Filter über einen Mülleimer halten und vorsichtig ausklopfen. Anschließend den Filter mit kaltem Wasser abspülen und völlig trocknen lassen. Vor dem nächsten Einsatz muss der Filter völlig trocken sein!
- Den Filter und Staubbehälter wieder ins Gerät einsetzen. Prüfen Sie den Staubbehälter auf festen Sitz.



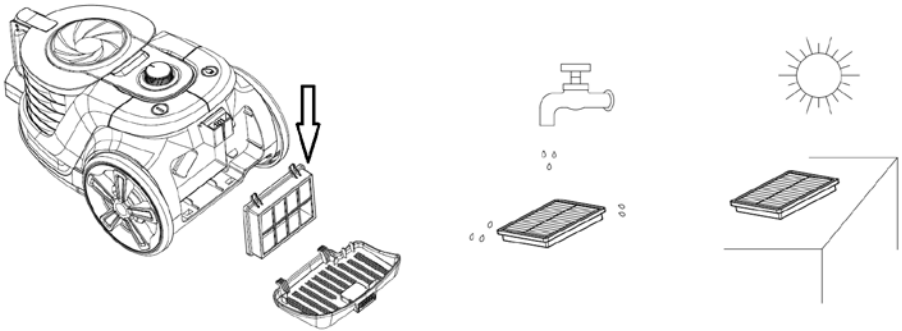
Hinweis: Benutzen Sie das Gerät nicht ohne Motorschutzfilter!

- Der Filter ist zu reinigen, wenn er verschmutzt ist oder die Saugleistung des Gerätes sinkt. Der Filter ist mindestens zweimal im Jahr zu reinigen.

REINIGUNG DES LUFTFILTERS

- Entfernen Sie die Luftauslass-Abdeckung und entfernen Sie den Filter, siehe Abbildung.

- Anschließend den Filter mit kaltem fließendem Wasser abspülen und völlig trocknen lassen. Vor dem nächsten Einsatz muss der Filter völlig trocken sein!
- Den Filter und die Luftauslass-Abdeckung wieder ins Gerät einsetzen.



TECHNISCHE SPEZIFIKATION

Nennbereich der Spannung	220-240 V
Nennfrequenz	50 Hz
max. Anschlussnennwert	900 W

Textänderungen und Änderungen der technischen Daten vorbehalten.

ANWEISUNGEN UND INFORMATIONEN ZUR VERPACKUNGS-ENTSORGUNG

Das gebrauchte Verpackungsmaterial ist an einer durch die Gemeinde festgelegte Stelle zu entsorgen.

ENTSORGUNG VON ELEKTRISCHEN UND ELEKTRONISCHEN ALTGERÄTEN



Dieses Symbol auf den Produkten oder in den Begleitdokumenten bedeutet, dass die elektrischen und elektronischen Altgeräte nicht als normales Kommunalabfall entsorgt werden dürfen. Um diese Produkte ordnungsgemäß zu entsorgen, zurückzugewinnen und zu recyceln, müssen sie den festgelegten Sammelstellen zugeführt werden. Alternativ ist es in einigen EU-Ländern möglich, die Produkte beim örtlichen Verkäufer abzugeben, sofern bei ihm gleichwertige Produkte gekauft wurden. Durch die ordnungsgemäße Entsorgung dieses Produkts leisten Sie einen Beitrag zur Aufrechterhaltung der wertvollen Naturquellen und Vermeidung der potentiellen negativen Einflüsse auf die Umwelt und menschliche Gesundheit, die infolge einer unsachgemäßen Abfallentsorgung entstehen könnten.



Diese Produkt erfüllt alle grundlegenden Anforderungen der einschlägigen EU-Richtlinien.