

**Rohson®**

Návod k použití

**ANTIBAKTERIÁLNÍ VYSAVAČ  
PRACHOVÝCH ROZTOČŮ**

R-121



Před použitím tohoto spotřebiče se prosím seznamte s návodem k jeho obsluze. Spotřebič používejte pouze tak, jak je popsáno v tomto návodu k použití. Návod uschovejte pro případ další potřeby.

**DŮLEŽITÉ BEZPEČNOSTNÍ POKYNY****ČTĚTE POZORNĚ A USCHOVEJTE PRO BUDOUCÍ POUŽITÍ**

- Pokud dojde k poškození spotřebiče nedodržováním pokynů v této příručce, záruka se stává neplatnou. Výrobce/dovozce nenese žádnou odpovědnost za škody způsobené nedodržováním pokynů psaných v manuálu. Nedbalé používání spotřebiče není v souladu s podmínkami tohoto návodu.
- Před připojením spotřebiče k síťové zásuvce se ujistěte, že se napětí uvedené na typovém štítku spotřebiče shoduje s elektrickým napětím zásuvky.
- Spotřebič připojte pouze k řádně uzemněné zásuvce.

**UPOZORNĚNÍ**

- Tento spotřebič mohou používat děti ve věku 8 let a starší a osoby se sníženými fyzickými, smyslovými či mentálními schopnostmi nebo s nedostatkem zkušeností a znalostí, pokud jsou pod dozorem nebo byly poučeny o používání spotřebiče bezpečným způsobem a rozumí případným nebezpečím. Čištění a údržbu prováděnou uživatelem nesmějí vykonávat děti, pokud nejsou starší 8 let a pod dozorem. Spotřebič a jeho síťový kabel udržujte mimo dosah dětí mladších 8 let.
- Děti si se spotřebičem nesmějí hrát.
- Nepoužívejte spotřebič k jiným účelům, než pro které je určen.
- Spotřebič není určen k ovládní prostřednictvím programátoru, vnějšího časového spínače nebo dálkového ovládní.
- Pokud spotřebič nepoužíváte nebo plánujete čištění, vždy ho vypněte a odpojte ze síťové zásuvky.
- Nepoužívejte spotřebič, pokud nefunguje správně, byl upuštěn na zem, poškozen nebo ponořen do vody. Spotřebič s poškozenou vidlicí síťového kabelu je zakázáno používat. V žádném případě neopravujte spotřebič sami. Na spotřebiči neprovádějte žádné úpravy – vzniká nebezpečí úrazu elektrickým proudem. Veškeré opravy a seřízení tohoto spotřebiče světe autorizovanému servisnímu středisku.
- **Upozornění:** Spotřebič je vybaven UV lampou. Nehleďte do světelného zdroje.
- **Nepoužívejte spotřebič k vysávání následujících předmětů a látek:**  
Veškerých kapalin, např. vody či rozpouštědel

Vápna, cementu, popela a dalších stavebních odpadů

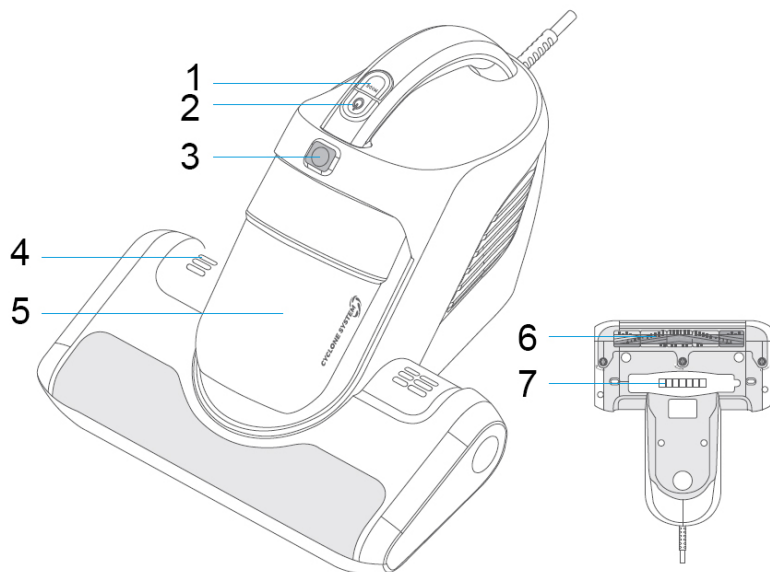
Horkých předmětů, např. nedopalků cigaret

Ostrých předmětů, např. skleněných střepů apod.

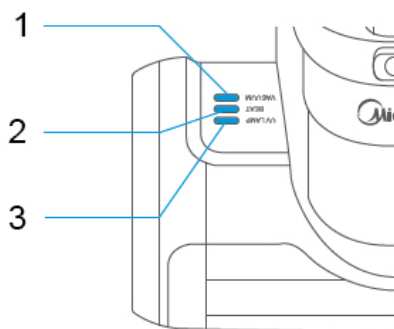
Hořlavých a výbušných látek, např. benzinových či alkoholových produktů

- Nepokládejte ani nepoužívejte spotřebič v blízkosti zdrojů tepla.
- Nenechávejte spotřebič v provozu bez dozoru.
- Před odpojením ze zásuvky spotřebič nejprve vypněte. Neodpojujte spotřebič ze síťové zásuvky tahem za síťový kabel - vzniká nebezpečí poškození síťového kabelu/síťové zásuvky.
- Zabraňte styku napájecího kabelu s ostrými předměty, aby nedošlo k jeho poškození.
- Neponořujte spotřebič ani napájecí kabel do vody či jiných tekutin.
- Nevystavujte spotřebič působení zdrojů tepla, extrémním teplotám, přímému slunečnímu záření a nadměrné vlhkosti.
- Spotřebič nikdy nepoužívejte v blízkosti vany, umyvadla nebo jiných nádob s napuštěnou vodou.
- Pokud je spotřebič v provozu, neblokujte jeho otvory pro vstup nebo výstup vzduchu, aby nedošlo k poškození spotřebiče.
- Nedotýkejte se za provozu kartáče ani výstupu vzduchu spotřebiče.
- Spotřebič používejte a uchovávejte mimo dosah hořlavých a těkavých látek.
- Vyčistěte nádobu na prach, pokud je plná.
- Pokud dojde k ucpání sacího otvoru, okamžitě spotřebič vypněte, aby nedošlo k přehřátí a poškození spotřebiče.
- Nikdy nepoužívejte vysavač bez nasazeného filtru nebo nádoby na prach.
- Nepoužívejte příslušenství, které není dodáno výrobcem.

## POPIS SPOTŘEBIČE



- |                                      |                             |
|--------------------------------------|-----------------------------|
| 1. Tlačítko přepínání režimu         | 4. Světelná indikace režimu |
| 2. Tlačítko zapnuto/vypnuto          | 5. Nádobka na prach         |
| 3. Tlačítko pojistky nádoby na prach | 6. Kartáč                   |
|                                      | 7. UV lampa                 |



- |                                         |
|-----------------------------------------|
| 1. Světelná indikace sání               |
| 2. Světelná indikace vibračního čištění |
| 3. Světelná indikace UV lampy           |

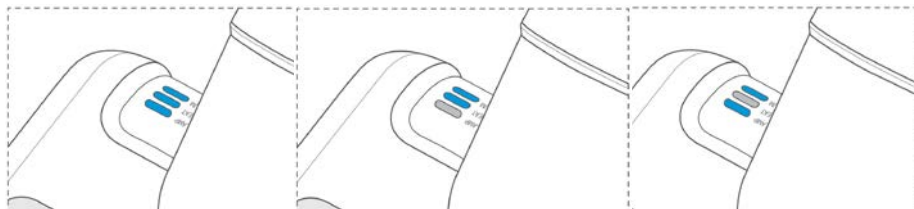
## POUŽITÍ SPOTŘEBIČE

- Přiložte vysavač na matraci, držte stisknuté tlačítko zapnuto/vypnuto a pohyby tam a zpět vysávejte, viz obr. 1.
- Po zapnutí spotřebič vysává v režimu Sání a likvidace roztočů a vibrační čištění.
- Pro přepínání mezi jednotlivými režimy stiskněte tlačítko přepínání režimu (rozsvítí se odpovídající světelné indikace). Spotřebič je vybaven 3 režimy:



Obr. 1

1. Sání a likvidace roztočů a vibrační čištění (viz obr. 2)
2. Sání a vibrační čištění (viz obr. 3)
3. Sání a likvidace roztočů (viz obr. 4)



Obr. 2

Obr. 3

Obr. 4

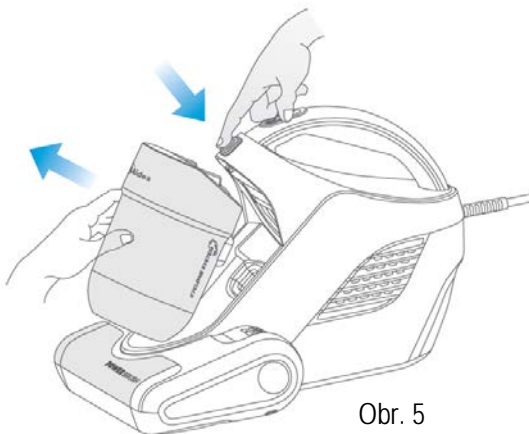
- **Sání:** Všechny 3 režimy mají funkci sání.
- **Likvidace roztočů:** UV lampy odstraní až 99,99 % alergenů a bakterií.
- **Vibrační čištění:** Pomocí kartáče je z předmětů uvolňován prach a částice.
- **Upozornění:** Při využití UV lampy se vyhněte kontaktu s vyzařovaným světlem.
- UV lampy by měla být vzdálena 5-10 cm od čistěného předmětu a úhel náklonu by neměl překročit 30° pro zajištění optimálního výsledku.

## ODSTRANĚNÍ PRACHU, ČIŠTĚNÍ A ÚDRŽBA SPOTŘEBIČE

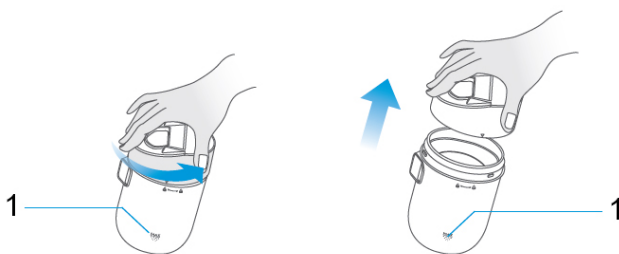
- Před čištěním spotřebič vždy vypněte a odpojte z el. sítě.
- Při čištění dbejte zvýšené opatrnosti, abyste předešli případnému zranění.
- K čištění spotřebiče nepoužívejte agresivní ani abrazivní čisticí prostředky. Před uskladněním spotřebič důkladně vyčistěte a uložte na suché místo.

## VYPRÁZDNĚNÍ PRACHOVÉ NÁDOBY A ČIŠTĚNÍ FILTRU

- Pro zajištění optimálního výkonu sání pravidelně vyprazdňujte prachovou nádobu.
- Stiskněte tlačítko pojistky nádoby na prach a nádobu vyjměte, viz obr. 5.
- Otočením proti směru hodinových ručiček odstraňte uzávěr prachové nádoby, viz obr. 6.



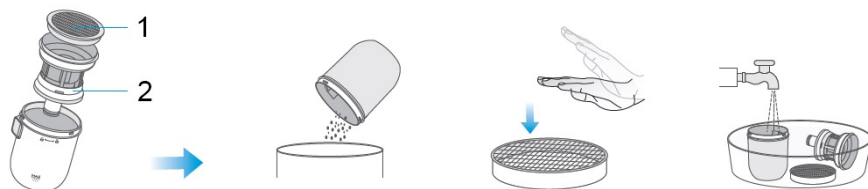
Obr. 5



1. Plný zásobník

Obr. 6

- Vyjměte prachový filtr a vložku a vyprázdněte prachovou nádobu od všech nečistot. Vyčistěte vložku a vyklepejte prachový filtr (neklepejte filtr z rubové strany). Nádobu a filtry omyjte pod tekoucí vodou a nechte před dalším použitím řádně oschnout (viz obr. 7). Prachový filtr neдрhněte a nepoužívejte při jeho čištění nepřiměřenou sílu.



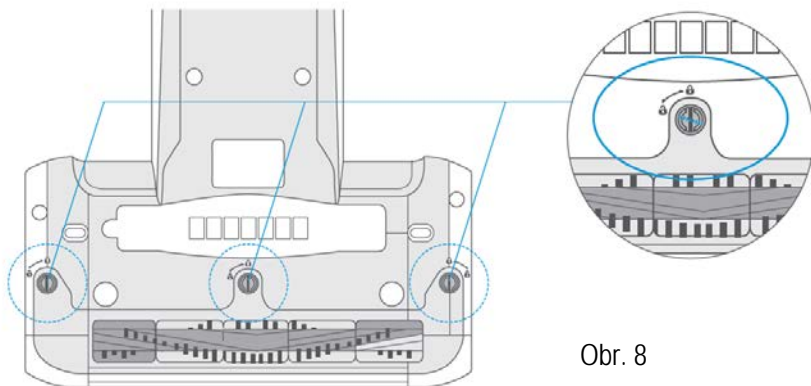
Obr. 7

1. Prachový filtr
2. Vložka

- Vložte součásti zpět do prachové nádoby a ujistěte se, že je filtr správně umístěný. Prachovou nádobu poté vraťte zpět do spotřebiče.
- Čištění je doporučeno opakovat při každém vyprazdňování prachové nádoby.
- Pokud provozní doba spotřebiče přesáhne celkem 30-50 hodin, je doporučeno vyměnit prachový filtr.
- Pokud je prachový filtr poškozený či jej nelze vyčistit, vyměňte jej.

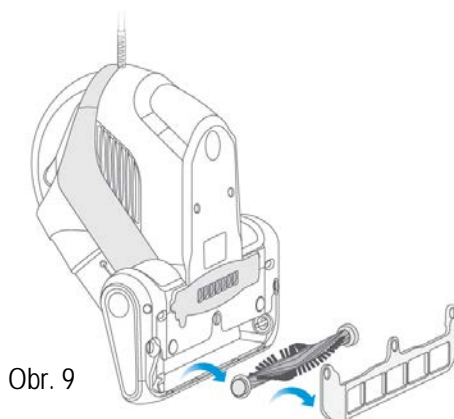
### ČIŠTĚNÍ KARTÁČE

- Pokud je kartáč znečištěný, vyčistěte jej.
- Za použití šroubováku či mince otočte uzávěry na spodní straně spotřebiče doleva z pozice zamčeno do pozice otevřeno, viz obr. 8.



Obr. 8

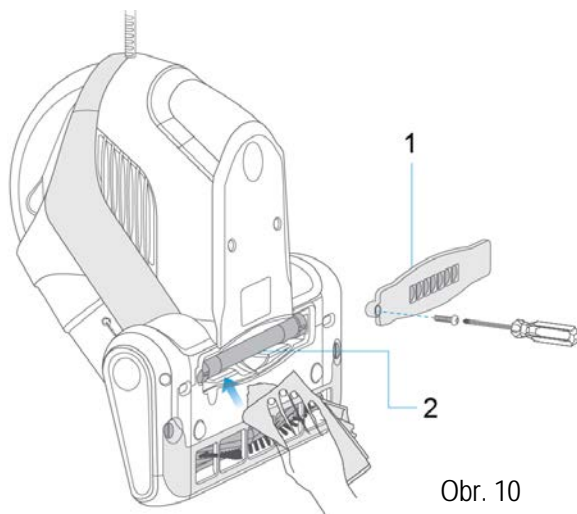
- Odstraňte kryt a vyjměte kartáč (viz obr. 9), vyčistěte je pod tekoucí vodou, nechte zcela oschnout a vraťte zpět (vodou je možné čistit pouze kartáč a kryt).
- Pokud je prostor pro kartáč zanesen prachem, vyčistěte jej.
- Neaplikujte olej na konce kartáče.



Obr. 9

### ČIŠTĚNÍ UV LAMPY

- Pro dosažení co nejefektivnější likvidace roztočů UV lampu pravidelně čistěte.
- Odstraňte křížovým šroubovákem šrouby z krytu UV lampy a sejměte kryt. Povrch UV lampy jemně otřete suchým hadříkem a vraťte kryt zpět, viz obr. 10.



Obr. 10

1. Kryt UV lampy
2. UV lampa



**TABULKA ŘEŠENÍ PROBLÉMŮ**

<b>Problém</b>	<b>Příčina</b>	<b>Řešení</b>
Zhoršený sací výkon	Plná prachová nádoba	Vyprázdněte prachovou nádobu
	Prachový filtr je ucpaný	Vyčistěte filtr
	Vstup vzduchu je ucpaný	Vyčistěte vstup vzduchu
	Součásti nebyly po čištění řádně osušeny	Po čištění nechte součásti oschnout na chladném místě
UV lampa nefunguje	Spotřebič je umístěn příliš daleko od čištěných předmětů	Spotřebič automaticky zapne UV lampu, pokud je vzdálenost od čištěného objektu do 5 cm.
	Spotřebič je příliš zvednutý	Úhel náklonu spotřebiče je více než 30°
	Znečištěný kryt UV lampy	Vyčistěte kryt UV lampy bavlněným suchým hadříkem.
	UV lampa je poškozená	Pro výměnu kontaktujte servisní středisko
Kartáč náhle přestal fungovat	Kartáč je zablokovaný cizím předmětem	Vyčistěte kartáč
	Kartáč je špatně nasazený nebo poškozený	Odstraňte kryt a zkontrolujte, zda je kartáč řádně usazený a v pořádku
Spotřebič nefunguje	Špatně zapojený napájecí kabel či nefunkční zásuvka	Zkontrolujte, zda je napájecí kabel správně zapojený a zda zásuvka funguje
	Špatně stisknuté tlačítko zapnuto/vypnuto	Stiskněte řádně tlačítko zapnuto/vypnuto
Spotřebič náhle přestal fungovat	Plná prachová nádoba	Spotřebič je vybaven pojistkou proti přehřátí. Pokud dojde k aktivaci pojistky, odpojte spotřebič z el. sítě, odstraňte příčinu a nechte spotřebič 2 hodiny vychladnout.
	Ucpané sání	
	Ucpaný filtr	

**TECHNICKÁ SPECIFIKACE**

Jmenovitý rozsah napětí	220–240 V
Jmenovitý kmitočet	50 Hz
Jmenovitý maximální příkon	450 W
Kapacita nádoby na prach	400 ml

Změny textu a technických údajů vyhrazeny.

**POKYNY A INFORMACE O NAKLÁDÁNÍ S POUŽITÝM OBALEM**

Použitý obalový materiál odložte na místo určené obcí k ukládání odpadu.

**LIKVIDACE POUŽITÝCH ELEKTRICKÝCH A ELEKTRONICKÝCH ZAŘÍZENÍ**

Tento symbol na produktech anebo v průvodních dokumentech znamená, že použité elektrické a elektronické výrobky nesmí být přidány do běžného komunálního odpadu. Ke správné likvidaci, obnově a recyklaci předejte tyto výrobky na určená sběrná místa. Alternativně v některých zemích Evropské unie nebo jiných evropských zemích můžete vrátit své výrobky místnímu prodejci při koupi ekvivalentního nového produktu. Správnou likvidací tohoto produktu pomůžete zachovat cenné přírodní zdroje a napomáháte prevenci potenciálních negativních dopadů na životní prostředí a lidské zdraví, což by mohly být důsledky nesprávné likvidace odpadů.



Tento výrobek splňuje veškeré základní požadavky směrnic EU, které se na něj vztahují.