

Robinson®

Használati útmutató
PADLÓPORSZÍVÓ
R-1180 Easy Clean



Mielőtt a terméket használatba venné, kérjük, hogy az alábbi használati utasítással részletesen ismerkedjen meg. A terméket a jelen útmutató utasításai szerint használja. Az útmutatót az esetleges későbbi használat érdekében őrizze meg.

FONTOS BIZTONSÁGI UTASÍTÁSOK OLVASSA EL FIGYELMESEN ÉS ŐRIZZE MEG

- Amennyiben a jelen útmutató utasításainak be nem tartása miatt hibásodik meg a készülék, a jótállás érvényét veszti. A gyártó/importőr nem tartozik felelősséggel azon károkért, amelyek a jelen útmutatóban leírt utasítások be nem tartása miatt keletkeztek. A készülék gondatlan használata nincs összhangban a jelen útmutató feltételeivel.
- A készülék táphálózathoz való csatlakoztatását megelőzően bizonyosodjon meg arról, hogy a készülék típuscímkején feltüntetett feszültség megegyezik az Ön által használni kívánt elektromos aljzat tápfeszültségével.
- A készüléket csak az előírásoknak megfelelően leföldelt aljzathoz csatlakoztassa.

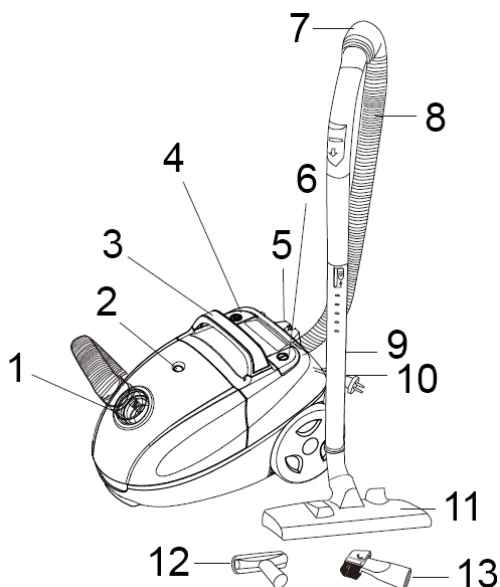
FIGYELMEZTETÉS

- A jelen terméket 8 éven felüli gyermekek, illetve testileg, érzékszervileg vagy lelkiileg fogyatékos vagy nem elegendő tapasztalattal, ismerettel rendelkező személyek is használhatják, amennyiben felügyelet alatt állnak vagy a termék biztonságos kezeléséről felvilágosításban részesültek és tudatában vannak az esetleges veszélyeknek. A termék felhasználó általi tisztítását, karbantartását nem végezhetik 8 éven aluli illetve felügyelet nélküli gyermekek. A terméket és a tápvezetékét tartsa 8 éven aluli gyermekektől távol.
- Gyermekeknek tilos játszani a termékkel.
- Ne használja a terméket más célból, mint amire az előírások szerint szolgál.
- A termék nem működtethető programátor, külső termosztát vagy távirányító által.
- Amennyiben nem használja a terméket vagy annak tisztítását tervezi, minden esetben kapcsolja ki és húzza ki a hálózathoz.
- Ne használja a készüléket, amennyiben nem működik megfelelően, ha leesett a földre és károsodás érte vagy vízbe merült. A csatlakozó dugó károsodása esetén tilos a készülék használata. Semmi esetre sem végezzen javításokat a készüléken. Ne tegyen semmilyen módosítást a készüléken - áramütés veszélye áll fent. A jelen készülék bármilyen javítását, beállítását bízza a márkaszervíz munkatársaival.
- A készüléket tilos a táphálózati aljzathoz a vezetékénél fogva kihúzni – ilyen esetben a tápkábel/hálózati aljzat károsodásának veszélye áll fent.

- Biztosítsa, hogy a csatlakozókábel ne érintkezzen a készülék forró felületeivel, éles peremű vagy sarkú tárgyakkal, ne csukja rá az ajtót és ne húzza a készüléket a csatlakozókábelt megfogva. Ne húzza a készüléket a csatlakozókábelen keresztül.
- Ne hagyja a terméket üzemelni felügyelet nélkül.
- A jelen készüléket kizárólag háztartási felhasználásra tervezték. Ne használja a készüléket kültérben, sem nedves felületen. A jelen készülék nem alkalmas ipari felhasználásra.
- Ne nyúljon a készülékhez, sem a tápkábelhez nedves kézzel.
- A levegő be- és kiáramlására szolgáló nyílásokat ne takarja le és ne helyezzen beléjük idegen tárgyakat. Biztosítsa, hogy a légáramlást ezeken a nyílásokon keresztül semmi ne akadályozza.
- Ha a szívónyílást, a szívófejet vagy a teleszkópos csövet valami gátolja, a készüléket azonnal kapcsolja ki és távolítsa el az akadályt képező tárgyat.
- Mielőtt a készüléket kihúzná a hálózathoz, minden esetben kapcsolja ki.
- Bármilyen tartozék feltétele előtt a készüléket húzza ki a hálózathoz.
- Soha ne használja a készüléket helyesen behelyezett és sértetlen portartály és megfelelően beszerelt motorszűrő nélkül!
- A tápkábel készülékbe való felcsévélése során tartsa kézben a dugaszt. Így megakadályozza a tápkábel összegabalyodását.
- A készülék csak a vele együtt szállított tartozékokkal használja.
- Ne használja a készüléket víz, gyúlékony vagy robbanékony anyagok szívására. Ne használja a készüléket ilyen anyagok közelében.
- Ne használja forró hamu és parázsló tárgyak, pl. cigaretta vagy gyufaszál eltávolítására.
- Ne szívjon fel a készülékkel sarat, műanyagot, műanyag zacskót, papírszeleteket vagy éles tárgyakat, nehogy elduguljon vagy károsodjon.
- A készülék használata előtt távolítsa el a padlóról a nagyméretű és éles tárgyakat, ezzel megelőzi a készülék károsodását.
- Ne tárolja és ne használja a készüléket magas hőmérsékletű helyiség közelében.
- Ne merítse a készüléket vagy a csatlakozót vízbe, sem más folyadékba.

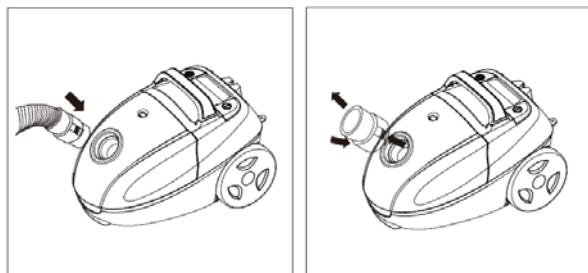
A KÉSZÜLÉK LEÍRÁSA

1. Szívónyílás
2. Teli porzsákokat jelző dióda
3. Markolat
4. Nyomógomb a tápkábel felcsévészéhez
5. Csőtartó elem
6. Be- és kikapcsolás gomb
7. Markolat
8. Hajlékony cső
9. Rozsdamentes cső
10. Csatlakozó kábel
11. Padló szívófej
12. Kárpittisztító fej
13. Réstisztító fej

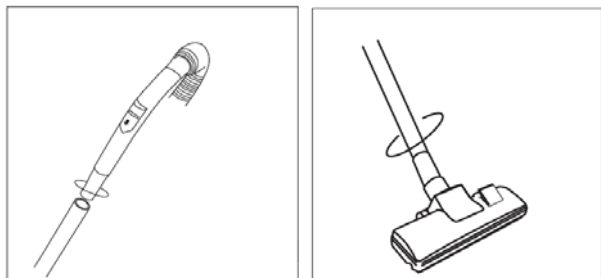


A KÉSZÜLÉK ÖSSZESZERELÉSE

- Nyomja meg a tömlő oldalán lévő gombot és csatlakoztassa a tömlőt a porszívóhoz. A tömlő kivételéhez nyomja meg a tömlő oldalán lévő gombot és húzza ki.

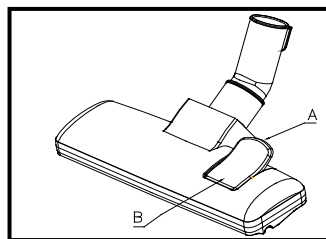


- Csatlakoztassa a teleszkópos csövet a hajlékony cső végéhez.
- Nyomja meg a teleszkópos cső biztonsági mechanizmusát és állítsa be a cső hosszát.
- Csatlakoztassa a szívófejet vagy más tartozékot a teleszkópos csőhöz.



Az egyes szívófejek használata

- A szívófejnek kétféle funkciója van:
Kemény felületek tisztításakor (parketta, szalagparketta, padlócsempe, stb.) a keféket ajánlatos kitolni.
Szőnyegek tisztításakor a keféket hagyjuk behúzva.
- A keféket a szívófejen lévő gomb megnyomásával állíthatja be, lásd az ábrát.
- **A réstisztító fej** a nehezen hozzáférhető helyek, fűtőtestek, sarkok, padlószegélyek, stb. tisztítására használható.
- **A kárpittisztító fej** fotelok, autóülések, párnák, stb. tisztítására alkalmas.



A KÉSZÜLÉK HASZNÁLATA

- Használat előtt húzza ki a tápkábelt az igény szerinti hosszúságra és csatlakoztassa a készüléket a hálózatba. A kábel maximális hosszúságát sárga jelzés mutatja (kihúzáskor ne lépje túl a jelzett hosszúságot).
- A készülék indításához vagy kikapcsolásához nyomja meg a Be- és kikapcsolás gombot.
- A teljesítmény-szabályzóval állítsa be a szívás kívánt erősségét.

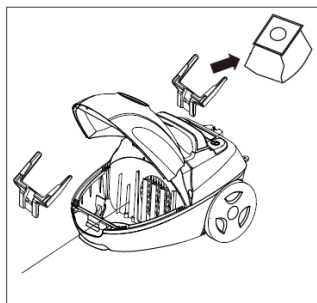
- A kábel készülékbe való behúzásához nyomja meg a feltekerésre szolgáló gombot és másik kezével tartsa úgy a kábelt, hogy elősegítse annak zökkenőmentes felorsózását és megakadályozza a kábel károsodását.

TISZTÍTÁS ÉS KARBANTARTÁS

- Tisztítás előtt a készüléket mindig kapcsolja ki és húzza ki a hálózathoz.
- A készülék felületét törölje le nedves ruhával. Ne használjon agresszív vegyszereket.

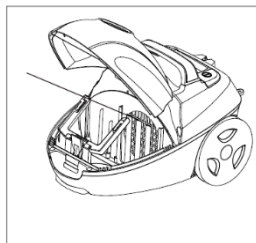
A PORZSÁK KIÜRÍTÉSE

- Amennyiben a készülék szívóereje csökkent, szükséges a porzsák ürítése/cseréje.
- Emelje fel a szívófejet, állítsa be a legnagyobb szívóerőt és kapcsolja be a készüléket. Ha a teli porzsákokat jelző dióda pirosan világít, a porzsákokat ki kell üríteni.
- Kapcsolja ki a készüléket és húzza ki a hálózathoz.
- Húzza ki a hajlékony csövet a porszívóból és nyissa fel a porszívó fedelét.
- Vegye ki óvatosan a teli porzsákokat és cserélje ki vagy ürítse ki. Ha textilzsákokat használ, vegye ki a porzsák tartóelemét, húzza ki belőle a porzsákokat és ürítse ki. A porzsák visszahelyezéséhez nyomja meg a tartóelemen lévő kapcsot és tegye bele a porzsákokat. A kapcsot ezután engedje el, tegye vissza a porzsákokat a tartóelemmel együtt a készülékbe és csukja be a fedelét.
- Ha nagyobb mennyiségű finom anyagot (pl. homok, liszt, stb.) porszívózik, a porzsákokat minden alkalommal ürítse ki.
- Amennyiben a porzsák sérült, minden esetben cserélje ki.



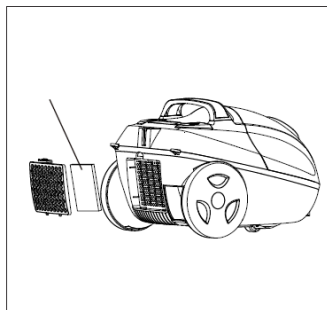
A MOTORSZŰRŐ TISZTÍTÁSA

- A motorszűrő a porszívó felső burkolata alatti térben található, lásd az ábrát.
- A szűrőt vegye ki, langyos vízzel öblítse le és hagyja teljesen megszáradni. Ezután a szűrőt tegye vissza a készülékbe.
- Ne használjon hajszárítót, nehogy a szűrő károsodjon.
- A szűrőt minden olyan esetben ki kell tisztítani, ha szennyezett vagy ha a készülék szívóereje lecsökkent. Tisztítsa a szűrőt legalább kétévenként.
- Soha ne használja a készüléket motorszűrő nélkül!



A LÉGSZŰRŐ TISZTÍTÁSA

- Távolítsa el a védőrácstól és vegye ki a szűrőt a készülékből, lásd az ábrát.
- A szűrőt langyos vízzel öblítse le és hagyja teljesen megszáradni. Ne használjon hajszárítót, nehogy a szűrő károsodjon.
- Ezután a szűrőt a ráccsal együtt tegye vissza a készülékbe.



MŰSZAKI JELLEMZŐK

Névleges feszültségtartomány	220-240 V
Névleges frekvencia	50 Hz
Névleges maximális teljesítmény	700 W

A szöveg, valamint a műszaki adatok változtatásának joga fenntartva.

TANÁCSOK, INFORMÁCIÓK AZ ELHASZNÁLT CSOMAGOLÓANYAG KEZELÉSÉHEZ

Az elhasznált csomagolóanyagot szállítsa a lakóhelye szerinti hulladékgyűjtő udvarra.

KISELEJTEZETT ELEKTROMOS ÉS ELEKTRONIKUS BERENDEZÉSEK MEGSEMISÍTÉSE

A termékeken vagy azok kísérődokumentációjában található, mellékelt szimbólum azt jelenti, hogy a kiselejtezett elektromos és elektronikus berendezéseket tilos a hétköznapi háztartási hulladék-tárolókba dobni. Az ilyen termékek megfelelő megsemmisítése, felújítása, újrahasznosítása érdekében helyezze azokat az arra kijelölt tárolókba. Az Európai Unió egyes tagállamaiban illetve további európai országokban olyan alternatív megoldások is léteznek, hogy az ilyen termékek – hasonló jellegű új termék vásárlásakor – eladásuk helyén begyűjtésre kerülnek. A jelen termék helyes megsemmisítésével Ön is segít az értékes természeti források megőrzésében, valamint környezetünkre és egészségünkre gyakorolt - a helytelen hulladék-likvidálásból eredő - lehetséges negatív hatások megelőzésében is.



A jelen termék megfelel az EU irányelvében leszögezett valamennyi vonatkozó alapkövetelménynek.