

Rohnson[®]

Návod na použitie

**ECO KERAMICKÝ SKLENENÝ VYKUROVACÍ PANEL
R-078**



Pred použitím tohto spotrebiča sa prosím zoznámte s návodom na jeho obsluhu. Spotrebič používajte iba tak, ako je popísané v tomto návode na použitie. Návod uschovajte pre prípad ďalšej potreby.

DÔLEŽITÉ BEZPEČNOSTNÉ POKYNY**ČÍTAJTE POZORNE A USCHOVAJTE PRE BUDÚCE POUŽITIE**

- Ak dôjde k poškodeniu spotrebiča nedodržiavaním pokynov v tejto príručke, záruka sa stáva neplatnou. Výrobca/dovozca nenesie žiadnu zodpovednosť za škody spôsobené nedodržaním pokynov písaných v manuáli. Nedbalé používanie spotrebiča nie je v súlade s podmienkami tohto návodu.
- Pred pripojením spotrebiča k sieťovej zásuvke sa uistite, že sa napätie uvedené na štítku spotrebiča zhoduje s elektrickým napätím zásuvky.
- Spotrebič pripájajte iba k riadne uzemnenej zásuvke.

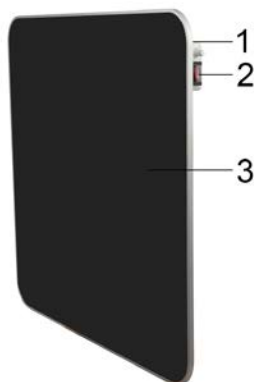
UPOZORNENIE

- Tento spotrebič môžu používať deti vo veku 8 rokov a staršie a osoby so zníženými fyzickými, zmyslovými alebo mentálnymi schopnosťami alebo s nedostatkom skúseností a znalostí, pokiaľ sú pod dozorom alebo boli poučené o používaní spotrebiča bezpečným spôsobom a rozumejú prípadným nebezpečenstvám. Čistenie a údržbu vykonávanú používateľom nesmú vykonávať deti, pokiaľ nie sú staršie ako 8 rokov a pod dozorom. Spotrebič a jeho sieťový kábel udržiajte mimo dosahu detí mladších ako 8 rokov.
- Deti sa so spotrebičom nesmú hrať.
- Nepoužívajte spotrebič na iné účely, než na ktoré je určený.
- Spotrebič nie je určený na ovládanie prostredníctvom programátora, vonkajšieho časového spínača alebo diaľkového ovládania.
- Ak spotrebič nepoužívate alebo plánujete čistenie, vždy ho vypnite a odpojte zo sieťovej zásuvky.
- Nepoužívajte spotrebič, ak nefunguje správne, spadol na zem, bol poškodený alebo ponorený do vody. Spotrebič s poškodenou vidlicou sieťového kábla je zakázané používať. V žiadnom prípade neopravujte spotrebič sami. Na spotrebiči nerobte žiadne úpravy - vzniká nebezpečenstvo úrazu elektrickým prúdom. Všetky opravy a nastavenia tohto spotrebiča zverte autorizovanému servisnému stredisku.
- Neodpájajte spotrebič zo sieťovej zásuvky ťahom za sieťový kábel - vzniká nebezpečenstvo poškodenia sieťového kábla/sieťovej zásuvky.
- Na sieťový kábel nekladte ťažké predmety. Dbajte na to, aby sieťový kábel nevisel cez okraj stola alebo aby sa nedotýkal ostrých či horúcich povrchov.

- Nevedzte kábel pod kobercom, behúnom a pod. Umiestňujte kábel mimo miesta prevádzky, aby sa znížilo riziko o jeho zakopnutie. Neťahajte za napájací kábel.
- Tento spotrebič je určený len pre použitie v domácnosti, však nie je vhodný pre použitie v kúpeľniach, blízko bazénov a pod. Spotrebič nie je určený pre použitie vo vonkajších priestoroch. Nie je určený na komerčné využitie.
- Tento spotrebič je určený len na inštaláciu na stenu. Nemožno ho použiť ako voľne stojací spotrebič.
- Spotrebič umiestňujte iba na hladký, rovný a stabilný povrch.
- Nenechávajte spotrebič v prevádzke bez dozoru.
- Spotrebič je pri prevádzke horúci. Aby ste sa vyvarovali popálenia, nedotýkajte sa horúcich povrchov holými rukami.
- Spotrebič musí byť umiestnený aspoň 90 cm od horľavých materiálov, ako sú napr. záclony, nábytok, lôžkoviny, oblečenie, papier a pod.
- Nepoužívajte spotrebič v miestach, kde sa používajú alebo skladujú horľavé alebo výbušné látky, ako napr. benzín, nátery a pod.
- Je odporúčané nezapájať spotrebiče s vysokým príkonom do rovnakého el. okruhu. Spotrebič nesmie byť umiestnený nad ani pod elektrickou zásuvkou.
- Pred použitím spotrebič zbavte obalových materiálov. Pred zapnutím spotrebiča sa uistite, že je úplne a správne zostavený.
- Spotrebič nikdy nezakrývajte, aby nedošlo k prehriatiu!
- Neblokujte priestor medzi spotrebičom a stenou.
- Po skončení vykurovania sa vždy uistite, že je bezpečnostný prepínač na pozícii vypnuté.
- Neponárajte spotrebič ani napájací kábel do vody ani iné kvapaliny.
- Používajte len s dodaným príslušenstvom.

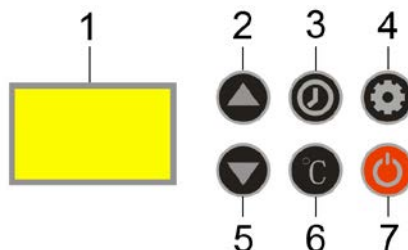
POPIS SPOTREBIČA

1. Ovládací panel s displejom
2. Prepínač zapnuté/vypnuté
3. Telo spotrebiča

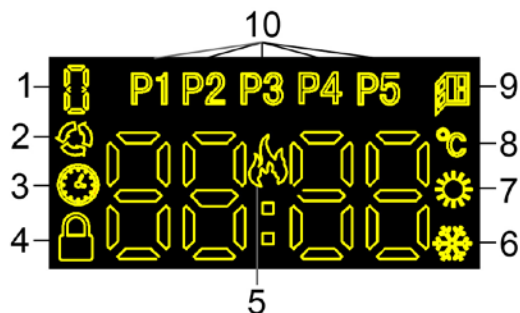


POPIS OVLÁDACIEHO PANELA A DISPLEJA

1. Displej
2. Tlačidlo "+"
3. Tlačidlo časovača
4. Tlačidlo nastavenia
5. Tlačidlo "-"
6. Tlačidlo nastavenia teploty
7. Tlačidlo zapnuté/vypnuté

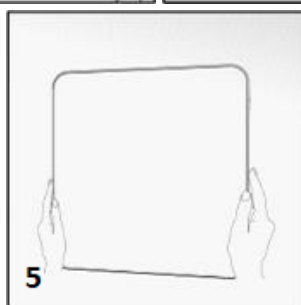
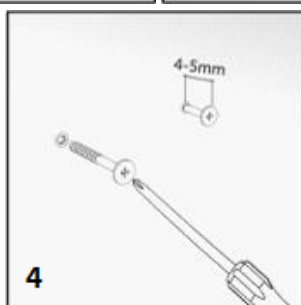
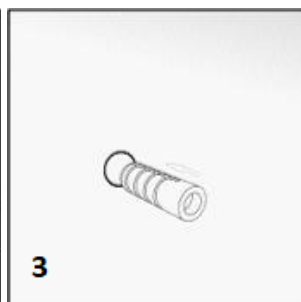
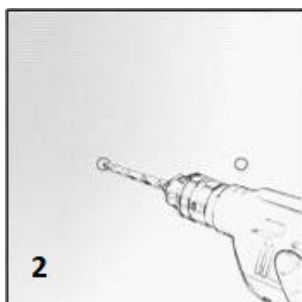
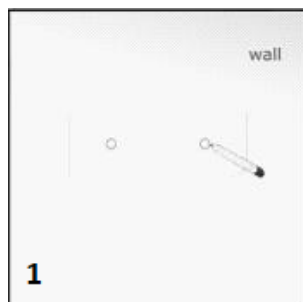
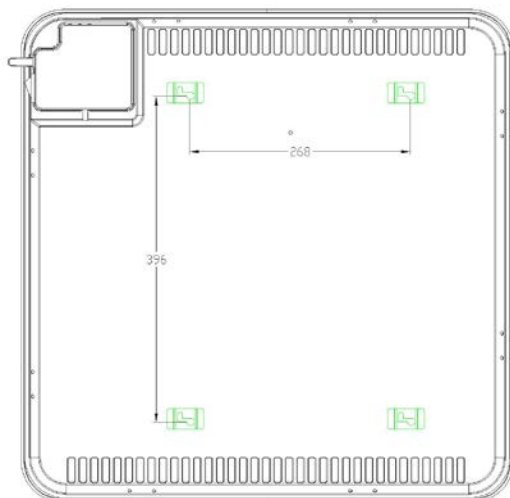


1. Svetelná indikácia dňa v týždni
2. Sv. indikácia bežného režimu
3. Sv. indikácia týždenného režimu
4. Sv. indikácia funkcie detského zámku
5. Sv. indikácia vykurovania
6. Sv. indikácia režimu Anti-Frost
7. Sv. indikácia režimu kúrenia
8. Sv. indikácia teploty
9. Sv. indikácia otvoreného okna
10. Sv. indikácie programov



INŠTALÁCIA PANELU NA STENU

- Odstráňte všetok obalový materiál.
- Vykurovací panel umiestnite 20-100 cm nad zemou.
- Vyznačte a vyvrtajte do steny 4 otvory. Do otvorov umiestnite hmoždinky, naskrutkujte do nich skrutky a nasadte na ne vykurovací panel (pozri obr. 1-5).



POUŽITIE SPOTREBIČA

- Zapojte spotrebič do el. siete.
- Prepnete prepínač zapnuté/vypnuté do pozície zapnuté (spotrebič je v pohotovostnom režime, na displeji je zobrazená aktuálna teplota).
- Zapnite spotrebič tlačidlom zapnuté/vypnuté.
- Po zapnutí je na displeji zobrazená aktuálna teplota v miestnosti a bliká svetelná indikácia bežného režimu. Pokiaľ nebude vykonané žiadne nastavenie, spotrebič sa automaticky prepne do režimu Anti-Frost.

Pozn.: Pokiaľ na dlhší čas neurobíte žiadne nastavenie, pred ďalším nastavením je potrebné najprv stlačením ktoréhokoľvek tlačidla zaktívniť ovládací panel.

- Pre vypnutie spotrebiča stlačte tlačidlo zapnuté/vypnuté. Spotrebič sa prepne do pohotovostného režimu (na displeji je zobrazená aktuálna teplota). Pokiaľ spotrebič dlhšiu dobu nepoužívate, vypnite ho prepnutím prepínača zapnuté/vypnuté do pozície vypnuté.
- Pri prvom použití spotrebiča môžete zaznamenať mierny zápach. Tento jav je úplne normálny a čoskoro vymizne.

NASTAVENIE BEŽNÉHO ALEBO TÝŽDENNÉHO REŽIMU

- Prepínanie medzi bežným režimom a týždenným režimom:
- Ak na displeji bliká svetelná indikácia bežného režimu, tlačidlami "+" a "-" zvolte požadovaný režim a výber potvrdte tlačidlom nastavenia.
- Ak svetelná indikácia bežného režimu nebliká, pridržte najprv stlačené tlačidlo nastavenia, kým svetelná indikácia nezačne blikáť, a až potom tlačidlami "+" a "-" zvolte požadovaný režim. Výber potvrdte tlačidlom nastavenia.

BEŽNÝ REŽIM

NASTAVENIE REŽIMU KÚRENIA A REŽIMU ANTI-FROST

- Ak na displeji bliká svetelná indikácia bežného režimu, pridržte tlačidlo nastavenia. Svetelná indikácia bežného režimu prestane blikáť. Ďalším stlačením tlačidla nastavenia potom môžete zvoliť režim kúrenia alebo režim Anti-Frost. Rozsvieti sa zodpovedajúca svetelná indikácia.

NASTAVENIE TEPLoty

- Pre nastavenie teploty stlačte tlačidlo nastavenia teploty a potom tlačidlami "+" a "-" zvolte požadovanú teplotu. Potvrďte tlačidlom nastavenia teploty alebo počkajte 10 sekúnd pre uloženie nastavení.
- Nastavenie teploty je možné v rozmedzí 15-50 °C.
- Predvolené nastavenie teploty je 35 °C.
- Pokiaľ spotrebič vykuruje, na displeji svieti svetelná indikácia vykurovania.
- Akonáhle je dosiahnutá požadovaná teplota, spotrebič prestane vykurovať (svetelná indikácia vykurovania zhasne). Pokiaľ teplota v miestnosti klesne o 1 °C pod požadovanú teplotu, spotrebič opäť začne vykurovať (svetelná indikácia vykurovania sa rozsvieti).

Pozn.: Teplotu je možné nastaviť len pre režim kúrenia, nastavenie teploty v režime Anti-Frost je automatické.

REŽIM ANTI-FROST

- Režim Anti-Frost slúži k temperovaniu miestnosti a k ochrane spotrebiča pred zamrznutím.
- Ak teplota v miestnosti klesne cca pod 5 °C, spotrebič začne vykurovať a zastaví vykurovanie, keď teplota stúpne na cca 10 °C.

NASTAVENIE ČASOVAČA

Nastavenie zapnutia vykurovania

- V bežnom režime v režime Anti-Frost stlačte tlačidlo časovača (začne blikať svetelná indikácia hodín).
- Tlačidlami "+" a "-" nastavte požadovanú dobu, za ktorú spotrebič začne vykurovať. Pre nastavenie minút znovu stlačte tlačidlo časovača (začne blikať svetelná indikácia minút) a tlačidlami "+" a "-" nastavte minúty.

Nastavenie vypnutia vykurovania

- V bežnom režime v režime kúrenia stlačte tlačidlo časovača (začne blikať svetelná indikácia hodín).
- Tlačidlami "+" a "-" nastavte požadovanú dobu, za ktorú spotrebič prestane vykurovať. Pre nastavenie minút znovu stlačte tlačidlo časovača (začne blikať svetelná indikácia minút) a tlačidlami "+" a "-" nastavte minúty.
- Po uplynutí nastaveného času sa spotrebič prepne do režimu Anti-Frost.

TÝŽDENNÝ REŽIM

- Po zapnutí spotrebiča (ak na displeji bliká svetelná indikácia bežného režimu) tlačidlami "+" alebo "-" nastavte týždenný režim (začne blikat svetelná indikácia týždenného režimu) a potvrdte tlačidlom nastavenia. Rozsvieti sa svetelné indikácie dňa v týždni, programu a funkcie Anti-Frost.

NASTAVENIE AKTUÁLNEHO DŇA A ČASU

- Pre nastavenie aktuálneho dňa stlačte v týždennom režime tlačidlo časovača (svetelná indikácia dňa v týždni začne blikat) a tlačidlami "+" a "-" nastavte aktuálny deň v týždni (1-7). Potom opäť stlačte tlačidlo časovača (svetelná indikácia hodín začne blikat) a tlačidlami "+" a "-" nastavte aktuálnu hodinu. Pre nastavenie minút znovu stlačte tlačidlo časovača a tlačidlami "+" a "-" nastavte aktuálny čas. Potvrdte tlačidlom časovača.

Upozornenie: Pokiaľ dôjde k výpadku el. napájania, je potrebné vykonať nastavenie znova.

NASTAVENIE PROGRAMU

- Pre nastavenie programu pre určitý deň v týždni stlačte tlačidlo nastavenia (svetelná indikácia dňa v týždni začne blikat) a tlačidlami "+" a "-" zvolte deň v týždni (1-7 (pondelok - nedeľa)).
- Opäť stlačte tlačidlo nastavenia (svetelná indikácia programu začne blikat) a tlačidlami "+" a "-" zvolte želaný program pre zvolený deň v týždni. Potvrdte tlačidlom nastavenia.
- Takto je možné vykonať nastavenie na celý týždeň.

PREHĽAD PROGRAMOV PRE TÝŽDENNÝ REŽIM

- **P1:** 0-5 h režim Anti-Frost, 5-24 h režim kúrenie (vhodné pre použitie cez víkend)
- **P2:** 0-10 h režim Anti-Frost, 10-24 h režim kúrenie (vhodné pre použitie od pondelka do piatku)
- **P3:** 0-7 h režim kúrenie, 7-19 h režim Anti-Frost, 19-24 h režim kúrenie (vhodné počas spánku)
- **P4:** 0-6 h režim Anti-Frost, 6-17 h režim kúrenie, 17-24 h režim Anti-Frost (vhodné pre použitie na pracoviskách)

- P5: 0-24 h režim Anti-Frost

NASTAVENIE TEPLoty

- Pozri kapitolu NASTAVENIE TEPLoty v bežnom režime.

ĎALŠIE FUNKCIE

FUNKCIA DETSKÝ ZÁMOK

- Ak v prevádzkovom režime po dobu 1 minúty nevykonáte žiadne nastavenie, spotrebič automaticky zapne funkciu detského zámku (rozsvieti sa svetelná indikácia funkcie detského zámku).
- Pre vypnutie funkcie stlačte tlačidlo "+" alebo "-" po dobu cca 3 sekúnd.

FUNKCIA DETEKcie OTVORENÉHO OKNÁ

- Spotrebič je vybavený funkciou detekujúci otvorené okná alebo dvere. Pokiaľ teplota v miestnosti klesne počas 30 minút o 5 °C pod aktuálnu teplotu, spotrebič prestane vykurovať a rozsvieti sa svetelná indikácia otvoreného okna.
- Pre zrušenie funkcie a pokračovanie vo vykurovaní stlačte tlačidlo "+" alebo "-" po dobu 5 sekúnd.

ÚDRŽBA A ČISTENIE

- Pred čistením spotrebič vždy vypnite, odpojte z el. siete a nechajte úplne vychladnúť.
- Panel utrite vlhkou handričkou a nechajte uschnúť. Pre odstránenie škvŕn použite handričku navlhčenú vo vode s neutrálnym saponátom.
- Nepoužívajte agresívne ani abrazívne čistiace prostriedky.
- Neponárajte spotrebič do vody ani inej kvapaliny.
- Uistite sa, že je panel úplne suchý pred tým, než ho opäť zapojíte do elektrickej siete.
- Pokiaľ spotrebič dlhšiu dobu nepoužívate, zakryte ho alebo uskladnite v pôvodnom obale na suchom a chladnom mieste.

TECHNICKÁ ŠPECIFIKÁCIA

Menovitý rozsah napätia	230 V
Menovitý kmitočet	50 Hz
Menovitý príkon	425 W

Zmeny textu a technických údajov vyhradené.

POKYNY A INFORMÁCIE O ZAOBCHÁDZANÍ S POUŽITÝM OBALOM

Použitý obalový materiál odložte na miesto určené obcou na ukladanie odpadu.

LIKVIDÁCIA POUŽITÝCH ELEKTRICKÝCH A ELEKTRONICKÝCH ZARIADENÍ

Tento symbol na produktoch alebo v sprievodných dokumentoch znamená, že použité elektrické a elektronické výrobky nesmú byť pridané do bežného komunálneho odpadu. Pre správnu likvidáciu, obnovu a recykláciu odovzdajte tieto výrobky na určené zberné miesta. Alternatívne v niektorých krajinách

Európskej únie alebo v iných európskych krajinách môžete vrátiť svoje výrobky miestnemu predajcovi pri kúpe ekvivalentného nového produktu. Správnou likvidáciou tohto produktu pomôžete zachovať cenné prírodné zdroje a napomáhate prevencii potenciálnych negatívnych dopadov na životné prostredie a ľudské zdravie, čo by mohli byť dôsledky nesprávnej likvidácie odpadov.



Tento výrobok spĺňa všetky základné požiadavky smerníc EÚ, ktoré sa naň vzťahujú.

Model R-078			
Položka	Symbol	Hodnota	Jednotka
Tepelný výkon			
Menovitý tepelný výkon	P_{nom}	0,4	kW
Minimálny tepelný výkon (orientačne)	P_{min}	N/A	kW
Maximálny priebežný tepelný výkon	$P_{max,c}$	0,4	kW
Vlastná spotreba elektrickej energie			
Pri menovitom tepelnom výkone	e_{lmax}	0,445	kW
Pri minimálnom tepelnom výkone	e_{lmin}	N/A	kW
V pohotovostnom režime	e_{lSB}	0,389	kW

Položka	Jednotka
Spôsob prívodu tepla, iba pre elektrické akumulčné lokálne ohrievače priestoru (vyberte jeden)	
manuálne ovládanie množstva tepla so zabudovaným termostatom	Nie
manuálne ovládanie množstva tepla so spätnou väzbou izbovej a/alebo vonkajšej teploty	Nie
elektronické ovládanie množstva tepla so spätnou väzbou izbovej a/alebo vonkajšej teploty	Nie
tepelný výkon s pomocou ventilátora	Nie
Druh ovládania tepelného výkonu/izbovej teploty (vyberte jeden)	
jednoúrovňový tepelný výkon bez ovládania izbovej teploty	Nie
dve alebo viac manuálnych úrovní bez ovládania izbovej teploty	Nie
s ovládaním izbovej teploty mechanickým termostatom	Nie
s elektronickým ovládaním izbovej teploty	Nie
elektronické ovládanie izbovej teploty a denný časovač	Áno
elektronické ovládanie izbovej teploty a týždenný časovač	Nie

Ďalšie možnosti ovládania (možnosť viacnásobného výberu)	
ovládanie izbovej teploty s detekciou prítomnosti	Nie
ovládanie izbovej teploty s detekciou otvoreného okna	Áno
s možnosťou diaľkového ovládania	Nie
s prispôsobivým ovládaním spustenia	Nie
s obmedzením času prevádzky	Nie
so snímačom čiernej žiarovky	Nie
Kontaktné údaje	ELECTRA TRADE, s.r.o. Holečkova 440/15 150 00 Praha 5 – Smíchov Česká republika

Tento výrobok je určený iba do dobre izolovaných priestorov alebo na príležitostné použitie.