

Rohnson[®]

Instrukcja obsługi

**CERAMICZNY SZKLANY PANEL GRZEWCZY ECO
R-078**



Przed użyciem urządzenia należy zapoznać się z jego instrukcją. Z urządzenia należy korzystać tylko w sposób opisany w niniejszej instrukcji obsługi. Instrukcję należy zachować.

WAŻNE INSTRUKCJE BEZPIECZEŃSTWA PRZECZYTAJ UWAŻNIE I ZACHOWAJ NA PRZYSZŁOŚĆ

- Jeżeli urządzenie zostanie uszkodzone wskutek nieprzestrzegania zasad podanych w niniejszej instrukcji, gwarancja traci ważność. Producent ani importer nie ponoszą odpowiedzialności za szkody wynikające z nieprzestrzegania zasad podanych w instrukcji. Nieostrożne korzystanie z urządzenia nie jest zgodne z warunkami niniejszej instrukcji.
- Przed podłączeniem urządzenia do gniazdka el. należy upewnić się, że napięcie podane na tabliczce znamionowej odpowiada napięciu w gniazdku.
- Urządzenie podłączaj tylko do prawidłowo uziemionego gniazdka.

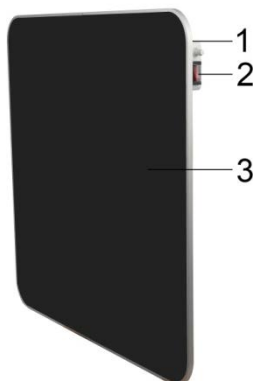
PRZESTROGA

- Z niniejszego urządzenia mogą korzystać dzieci w wieku 8 lat i starsze oraz osoby o ograniczonej sprawności ruchowej, zmysłowej lub umysłowej, lub osoby bez doświadczenia i wiedzy, jeżeli są pod nadzorem lub zostały pouczone odnośnie instrukcji bezpieczeństwa obsługi urządzenia i rozumieją potencjalne zagrożenia. Czyszczenie i konserwację wykonywaną przez użytkownika nie mogą wykonywać dzieci, które nie są starsze niż 8 lat i nie znajdują się pod nadzorem. Urządzenie i jego przewód zasilający należy przechowywać poza zasięgiem dzieci młodszych niż 8 lat.
- Dzieciom nie wolno bawić się z urządzeniem.
- Urządzenia używaj tylko do celów, do których jest ono przeznaczone.
- Urządzenie nie jest przeznaczone do obsługi za pośrednictwem programatora, zewnętrznego timera lub zdalnego sterowania.
- Jeżeli urządzenia się nie używa lub zaplanowane jest jego czyszczenie, należy wyłączyć je i odłączyć od gniazdka elektrycznego.
- Jeżeli urządzenie nie funkcjonuje prawidłowo, zostało upuszczone, uszkodzone lub zanurzone w wodzie, nie wolno go używać. Nie wolno używać urządzenia z uszkodzoną wtyczką przewodu zasilającego. Pod żadnym pozorem nie wolno naprawiać urządzenia samemu. Nie wolno dokonywać żadnych modyfikacji urządzenia - grozi to porażeniem prądem elektrycznym. Naprawy i regulację niniejszego urządzenia może dokonywać tylko autoryzowane centrum serwisowe.
- Nie wolno odłączać urządzenia od gniazdka el. ciągnąc za przewód zasilający - istnieje ryzyko uszkodzenia przewodu zasilającego lub gniazdka.

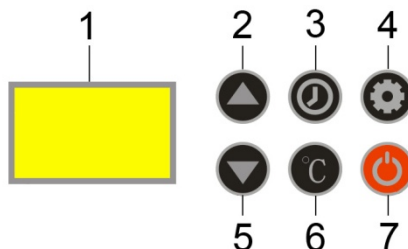
- Nie wolno kłaść ciężkich przedmiotów na przewodzie zasilającym. Upewnij się, że przewód zasilający nie zwisa przez krawędź stołu ani nie dotyka ostrych lub gorących powierzchni.
- Kabel nie powinien być prowadzony pod dywanem, bieżnikami itp. Umieść kabel poza przestrzenią eksploatacyjną, aby zmniejszyć ryzyko potknięcia się o niego. Nie ciągnij za przewód zasilający.
- To urządzenie jest przeznaczone do użytku w domowego, nie nadaje się jednak do używania w łazienkach, w pobliżu basenów itp. Urządzenie nie jest przeznaczone do używania na zewnątrz. Nie jest przeznaczone do użytku komercyjnego.
- To urządzenie jest przeznaczone tylko do montażu na ścianie. Nie można go używać jako urządzenia wolnostojącego.
- Urządzenie umieszczaj tylko na gładkiej, płaskiej i stabilnej powierzchni.
- Nie pozostawiaj włączonego urządzenia bez nadzoru.
- Urządzenie jest podczas pracy gorące. Aby uniknąć poparzeń, nie wolno dotykać gorących powierzchni gołymi rękami.
- Urządzenie należy umieścić w odległości co najmniej 90 cm od materiałów takich, jak np. zasłony, meble, pościel, ubrania, papier itp.
- Nie używaj urządzenia w miejscach, w których stosuje albo przechowuje się substancje łatwopalne lub wybuchowe, takie jak benzynę, farby itp.
- Zaleca się nie podłączać urządzeń o dużym poborze do tego samego układu elektrycznego. Urządzenie nie może znajdować się nad ani pod gniazdkiem elektrycznym.
- Przed użyciem należy usunąć opakowanie z urządzenia. Przed włączeniem urządzenia upewnij się, że jest całkowicie i prawidłowo zmontowane.
- Nie zakrywaj nigdy urządzenia, aby uniknąć jego przegrzania!
- Nie blokuj przestrzeni między urządzeniem i ścianą.
- Po zakończeniu ogrzewania zawsze upewnij się, że wyłącznik bezpieczeństwa jest w pozycji wyłączonej.
- Nie zanurzaj urządzenia ani przewodu zasilającego w wodzie lub w innych cieczach.
- Używaj tylko z dołączonymi akcesoriami.

OPIS URZĄDZENIA

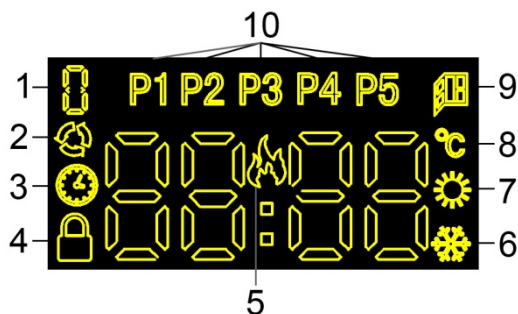
1. Panel sterowania z wyświetlaczem
2. Przełącznik włącz/wyłącz
3. Korpus urządzenia

**OPIS PANELU STEROWANIA I WYŚWIETLACZA**

1. Wyświetlacz
2. Przycisk „+”
3. Przycisk timera
4. Przycisk ustawień
5. Przycisk „-”
6. Przycisk do ustawiania temperatury
7. Przycisk włącz/wyłącz

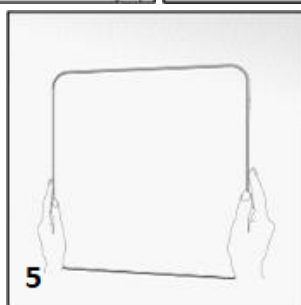
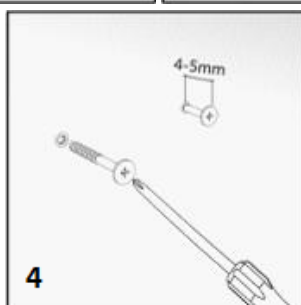
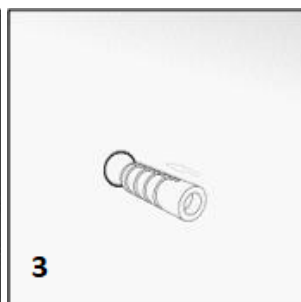
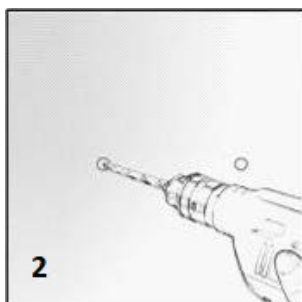
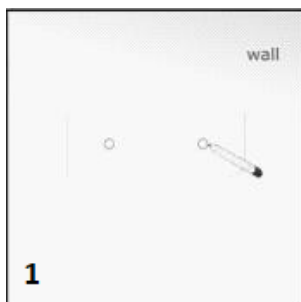
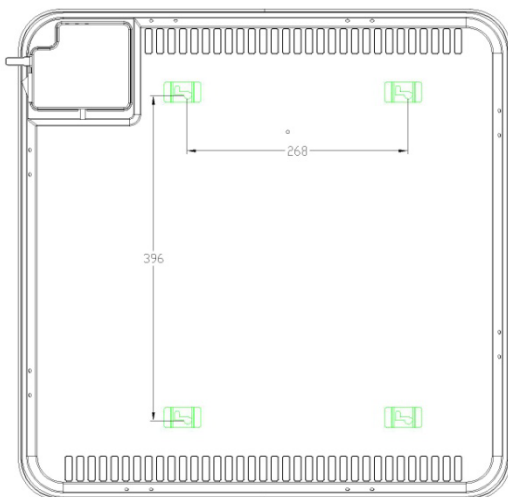


1. Wskaźnik sygnalizacyjny dnia tygodnia
2. Wskaźnik sygn. trybu normalnego
3. Wskaźnik sygn. trybu tygodniowego
4. Wskaźnik sygn. funkcji blokady dziecięcej
5. Wskaźnik sygn. ogrzewania
6. Wskaźnik sygn. trybu AntiFrost
7. Wskaźnik sygn. trybu ogrzewania
8. Wskaźnik sygn. temperatury
9. Wskaźnik sygn. otwartego okna
10. Wskaźnik sygn. programów



MONTAŻ PANELU NA ŚCIANIE

- Usunąć wszystkie opakowania.
- Umieścić panel grzewczy 20-100 cm nad ziemią.
- Zaznaczyć i wywiercić 4 otwory w ścianie. Umieścić kołki w otworach, wkręcić w nie śruby i umieścić na nich panel grzewczy (patrz rys. 1-5).



KORZYSTANIE Z URZĄDZENIA

- Podłącz urządzenie do sieci el.
- Ustaw przełącznik włącz/wyłącz do pozycji włączonej (urządzenie znajduje się w trybie gotowości, wyświetlacz pokazuje aktualną temperaturę).
- Włącz urządzenie za pomocą przycisku włącz/wyłącz.
- Po włączeniu na wyświetlaczu jest pokazana aktualna temperatura w pomieszczeniu i miga wskaźnik sygnalizacyjny trybu normalnego. Jeżeli nie zostaną wprowadzone żadne ustawienia, urządzenie automatycznie przełączy się do trybu Anti-Frost.

Pamiętaj: Jeżeli przez dłuższy czas nie zostaną wprowadzone żadne ustawienia, należy nacisnąć dowolny przycisk, aby aktywować panel sterowania przed ponownym ustawianiem.

- Aby wyłączyć urządzenie, naciśnij przycisk włącz/wyłącz“ Urządzenie przełączy się w tryb gotowości (na wyświetlaczu jest pokazywana aktualna temperatura). Jeżeli nie używasz urządzenia przez dłuższy czas, wyłącz je, umieszczając przełącznik włącz/wyłącz w pozycji wyłączonej.
- Podczas pierwszego użycia urządzenia można odczuwać lekki zapach. Zjawisko to jest całkiem normalne i szybko znika.

USTAWIENIE TRYBU NORMALNEGO LUB TYGODNIOWEGO

- Przełączanie między trybem normalnym i trybem tygodniowym:
- Jeżeli wskaźnik sygnalizacyjny trybu normalnego miga na wyświetlaczu, użyj przycisków „+“ oraz „-“, aby wybrać żądany tryb i potwierdź wybór za pomocą przycisku ustawień.
- Jeżeli wskaźnik sygnalizacyjny trybu normalnego nie miga, najpierw przytrzymaj przycisk ustawień, aż wskaźnik sygnalizacyjny zacznie migać, a dopiero potem wybierz żądany tryb za pomocą przycisków „+“ oraz „-“. Potwierdź wybór za pomocą przycisku ustawień.

TRYB NORMALNY

USTAWIENIE TRYBU OGRZEWANIA I TRYBU ANTI-FROST

- Jeżeli wskaźnik sygnalizacyjny trybu normalnego miga na wyświetlaczu, przytrzymaj przycisk ustawień. Wskaźnik sygnalizacyjny trybu normalnego przestanie migać. Naciśnij ponownie przycisk ustawień, aby wybrać tryb

ogrzewania lub tryb Anti-Frost. Odpowiedni wskaźnik sygnalizacyjny się włączy.

USTAWIENIE TEMPERATURY

- Aby ustawić temperaturę, naciśnij przycisk ustawiania temperatury, a następnie użyj przycisków „+” oraz „-”, aby wybrać żądaną temperaturę. Potwierdź przyciskiem ustawiania temperatury lub odczekaj 10 sekund, aby zapisać ustawienia.
- Temperaturę można ustawić w zakresie od 15 do 50°C.
- Ustawienie domyślne temperatury to 35°C.
- Jeżeli urządzenie ogrzewa, na wyświetlaczu jest wskaźnik sygn. ogrzewania.
- Po osiągnięciu żądanej temperatury urządzenie przestaje grzać (wskaźnik sygnalizacyjny zgaśnie). Jeżeli temperatura w pomieszczeniu spadnie o 1°C poniżej wymaganej temperatury, urządzenie rozpocznie ponownie ogrzewanie (włączy się wskaźnik sygnalizacyjny ogrzewania).

Pamiętaj: Temperaturę można ustawić tylko w trybie ogrzewania, ustawienie temperatury w trybie AntiFrost odbywa się automatycznie.-

TRYB ANTI-FROST

- Tryb Anti-Frost służy do utrzymywania minimalnej temperatury w pomieszczeniu i ochrony urządzenia przed zamarznięciem.
- Jeżeli temperatura w pomieszczeniu spadnie poniżej 5°C, urządzenie rozpocznie ogrzewanie i przestanie grzać, gdy temp. wzrośnie do około 10°.

USTAWIENIE PRZEŁĄCZNIKA CZASOWEGO

Ustawienie włączenia ogrzewania

- W trybie normalnym w trybie Anti-Frost naciśnij przycisk timera (wskaźnik sygn. godzin miga).
- Za pomocą przycisków „+” oraz „-” ustaw żądany czas włączenia ogrzewania. Aby ustawić minuty, naciśnij ponownie przycisk timera (wskaźnik sygn. minut zacznie migać) i ustaw minuty za pomocą przycisków „+” oraz „-”.

Ustawienie wyłączenia ogrzewania

- W trybie normalnym w trybie ogrzewania naciśnij przycisk timera (wskaźnik sygnalizacyjny godzin zacznie migać).

- Za pomocą przycisków „+” oraz „-” ustaw żądany czas wyłączenia ogrzewania. Aby ustawić minuty, naciśnij ponownie przycisk timera (wskaźnik sygn. minut zacznie migać) i ustaw minuty za pomocą przycisków „+” oraz „-”.
- Po upływie ustawionego czasu urządzenie przełączy się w tryb Anti-Frost.

TRYB TYGODNIOWY

- Gdy urządzenie jest włączone (jeżeli wskaźnik sygnalizacyjny trybu normalnego miga na wyświetlaczu), użyj przycisków „+” oraz „-”, aby ustawić tryb tygodniowy (wskaźnik sygnalizacyjny trybu tygodniowego zacznie migać) i potwierdź przyciskiem ustawień. Zapala się wskaźnik sygnalizacyjny dnia tygodnia, programu i funkcji Anti-Frost.

USTAWIENIE BIEŻĄCEGO DNIA I GODZINY

- Aby ustawić aktualny dzień, naciśnij przycisk timera w trybie tygodniowym (wskaźnik sygnalizacyjny dnia tygodnia zacznie migać), a za pomocą przycisków „+” oraz „-” ustaw aktualny dzień tygodnia (1-7). Następnie ponownie naciśnij przycisk timera (wskaźnik sygnalizacyjny godzin godzin zacznie migać), i użyj przycisków „+” oraz „-”, aby ustawić aktualną godzinę. Aby ustawić minuty, naciśnij ponownie przycisk timera, a za pomocą przycisków „+” oraz „-” ustaw aktualny czas. Potwierdź przyciskiem timera.

Przeostroga: Jeżeli wystąpi awaria zasilania, musisz ponownie wprowadzić ustawienia.

USTAWIENIE PROGRAMU

- Aby ustawić program na określony dzień tygodnia, naciśnij przycisk ustawień (wskaźnik sygnalizacyjny dnia tygodnia zacznie migać) i za pomocą przycisków „+” oraz „-” wybierz dzień tygodnia (1-7 (poniedziałek – niedziela)).
- Ponownie naciśnij przycisk ustawień (wskaźnik sygnalizacyjny programu zacznie migać) i użyj przycisków „+” oraz „-”, aby wybrać żądany program dla wybranego dnia tygodnia. Potwierdź za pomocą przycisku ustawień.
- W ten sposób można ustawić cały tydzień.

PRZEGLĄD PROGRAMÓW TRYBU TYGODNIOWEGO

- P1: 0-5 h tryb Anti-Frost, 5-24 h tryb ogrzewania (nadaje się do użytku weekendowego)
- P2: 0-10 h tryb Anti-Frost, 10-24 h tryb ogrzewania (nadaje się do użytku od poniedziałku do piątku)
- P3: 0-7 h tryb ogrzewania, 7-19 h tryb Anti-Frost, 19-24 h tryb ogrzewania (nadaje się do spania)
- P4: 0-6 h tryb Anti-Frost, 6-17 h tryb ogrzewania, 17-24 h tryb Anti-Frost (nadaje się do użytku w miejscach pracy)
- P5: 0-24 h tryb Anti-Frost

USTAWIENIE TEMPERATURY

- Patrz rozdział USTAWIANIE TEMPERATURY w trybie normalnym.

DODATKOWE FUNKCJE

FUNKCJA BLOKADY DZIECIĘCEJ

- Jeżeli przez 1 minutę nie zostaną wprowadzone żadne ustawienia w trybie pracy, urządzenia automatycznie włącza funkcję blokady dziecięcej (włącza się wskaźnik sygnalizacyjny funkcji blokady dziecięcej).
- Aby wyłączyć tę funkcję, przytrzymaj przycisk „+” lub „-” przez ok 3 sekund.

FUNKCJA WYKRYWANIA OTWARTEGO OKNA

- Urządzenie je wyposażone w funkcję wykrywania otwartych okien lub drzwi. Jeżeli temperatura w pomieszczeniu spadnie o 5° poniżej bieżącej temperatury w ciągu 30 minut, urządzenie przestanie grzać i włączy się wskaźnik sygnalizacyjny otwartego okna.
- Aby anulować tę funkcję i kontynuować ogrzewania, przytrzymaj przez 5 sekund przycisk „+” lub „-”.

KONSERWACJA I CZYSZCZENIE

- Przed czyszczeniem zawsze wyłącz urządzenie, odłącz je od gniazdka el. i pozostaw do całkowitego ostygnięcia.

- Panel przetrzyj wilgotną szmatką i pozostaw do wyschnięcia. Aby usunąć plamy, użyj szmatki zwilżonej w wodą z neutralnym detergentem.
- Nie używaj agresywnych ani ściernych środków czyszczących.
- Nie zanurzaj urządzenia w wodzie ani w innych płynach.
- Upewnij się, że panel jest całkowicie suchy, zanim podłączysz go znów do zasilania.
- Jeżeli nie korzystasz z urządzenia przez dłuższy czas, zakryj je lub przechowuj w oryginalnym opakowaniu, w suchym i chłodnym miejscu.

SPECYFIKACJA TECHNICZNA

Zakres napięcia znamionowego	230 V
Częstotliwość znamionowa	50 Hz
Moc znamionowa	425 W

Zmiany tekstu i danych technicznych zastrzeżone.

INSTRUKCJE ORAZ INFORMACJE DOTYCZĄCE USUWANIA ZUŻYTYCH OPAKOWAŃ

Zużyty materiał opakowaniowy należy przekazać do miejsca wyznaczonego przez gminę do utylizacji odpadów.

USUWANIE ZUŻYTYCH URZĄDZEŃ ELEKTRYCZNYCH I ELEKTRONICZNYCH

Ten symbol umieszczony na urządzeniach lub w dokumentacji towarzyszącej oznacza, że zużytych urządzeń elektrycznych i elektronicznych nie można łączyć z odpadami z gospodarstw domowych. W celu odpowiedniej likwidacji, odzysku i recyklingu należy przekazać te urządzenia do wyznaczonych punktów zbiórki. Alternatywnie, w niektórych krajach Unii Europejskiej lub innych krajach europejskich, można zwrócić te urządzenia lokalnemu dystrybutorowi podczas zakupu innego ekwiwalentnego urządzenia. Właściwa utylizacja tych urządzeń pozwoli na zachowanie cennych zasobów naturalnych i uniknięcie ewentualnego negatywnego wpływu na środowisko naturalne i zdrowie ludzi, który mógłby zaistnieć w przypadku niewłaściwego zagospodarowania odpadów.



Urządzenie to spełnia wszystkie podstawowe wymagania dyrektyw UE, które go dotyczą.

Model R-078			
Dane	Znak	Wartość	Jednostka
Moc grzewcza			
Znamionowa moc grzewcza	P _{nom}	0,4	kW
Minimalna moc grzewcza (indykacyjna)	P _{min}	brak danych	kW
Maksymalna ciągła moc grzewcza	P _{max,c}	0,4	kW
Pobór pomocniczej energii elektrycznej			
Przy znamionowej mocy grzewczej	e _{lmax}	0,445	kW
Przy minimalnej mocy grzewczej	e _{lmin}	brak danych	kW
W trybie gotowości	e _{lSB}	0,389	kW

Dane	Jednostka
Tylko w przypadku lokalnych elektrycznych pieców akumulacyjnych: rodzaj przyjmowania ciepła (wybierz jeden)	
ręczne sterowanie przechowywania ciepła z wbudowanym termostatem	Nie
ręczne sterowanie przechowywania ciepła z informacją zwrotną wskazującą temperaturę w pomieszczeniu i/lub temperaturę zewnętrzną	Nie
elektroniczne sterowanie przechowywania ciepła z informacją zwrotną wskazującą temperaturę w pomieszczeniu i/lub temperaturę zewnętrzną	Nie
emisja ciepła z wentylatorem	Nie
Typ emisji ciepła/regulacji temperatury w pomieszczeniu (wybierz jeden)	
jeden stopień mocy cieplnej, bez regulacji temperatury w pomieszczeniu	Nie
dwa lub więcej stopni ręcznych, bez regulacji temperatury w pomieszczeniu	Nie
z termostatem mechanicznym do regulacji temperatury w	Nie

pomieszczeniu	
z elektroniczną regulacją temperatury w pomieszczeniu	Nie
z elektroniczną regulacją temperatury w pomieszczeniu i programem dziennym	Tak
z elektroniczną regulacją temperatury w pomieszczeniu i programem tygodniowym	Nie
Inne opcje sterowania (można wybrać więcej opcji)	
regulacja temperatury w pomieszczeniu z wykrywaniem obecności osób	Nie
regulacja temperatury w pomieszczeniu z wykrywaniem otwartego okna	Tak
z pilotem zdalnego sterowania	Nie
z adaptacyjną regulacją startu	Nie
z ograniczeniem czasu pracy	Nie
z czarnym sferycznym czujnikiem	Nie
Dane kontaktowe	ELECTRA TRADE, s.r.o. Holečkova 440/15 150 00 Praha 5 – Smíchov Republika Czeska

Produkt ten jest przeznaczony tylko do dobrze izolowanych pomieszczeń lub okazjonalnego stosowania.