

*Rohnson*<sup>®</sup>

Használati útmutató

## ÜVEGKERÁMIA ECO FALI FŰTŐLAP

R-078



Mielőtt a készüléket használatba venné, kérjük, hogy az alábbi használati utasítással részletesen ismerkedjen meg. Az elektromos készüléket a jelen útmutató utasításai szerint használja. Az útmutatót az esetleges későbbi használat érdekében őrizze meg.

## **FONTOS BIZTONSÁGI UTASÍTÁSOK OLVASSA EL FIGYELMESEN ÉS ŐRIZZE MEG**

- Amennyiben a jelen útmutató utasításainak be nem tartása miatt hibásodik meg a készülék, a jótállás érvényét veszti. A gyártó/importőr nem tartozik felelősséggel azon károkért, amelyek a jelen útmutatóban leírt utasítások be nem tartása miatt keletkeztek. A készülék gondatlan használata nincs összhangban a jelen útmutató feltételeivel.
- A készülék táphálózathoz való csatlakoztatását megelőzően bizonyosodjon meg arról, hogy a készülék típuscímkéjén feltüntetett feszültség megegyezik az Ön által használni kívánt elektromos aljzat tápfeszültségével.
- A készüléket csak az előírásoknak megfelelően leföldelt aljzathoz csatlakoztassa.

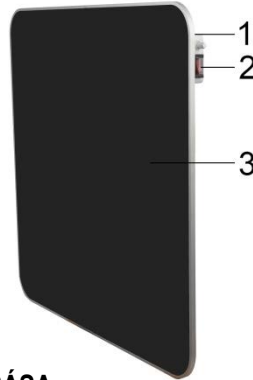
## **FIGYELMEZTETÉS**

- A jelen készüléket 8 éven felüli gyermekek, illetve testileg, érzékszervileg vagy lelkiileg fogyatékos vagy nem elegendő tapasztalattal, ismerettel rendelkező személyek is használhatják, amennyiben felügyelet alatt állnak vagy a készülék biztonságos kezeléséről felvilágosításban részesültek és tudatában vannak az esetleges veszélyeknek. A készülék felhasználó általi tisztítását, karbantartását nem végezhetik 8 éven aluli illetve felügyelet nélküli gyermekek. A készüléket és a tápvezetékét tartsa 8 éven aluli gyermekektől távol.
- Gyermekeknek tilos játszani a készülékkel.
- Ne használja a készüléket más célból, mint amire az előírások szerint szolgál.
- A készülék nem működtethető programátor, külső termosztát vagy távirányító által.
- Amennyiben nem használja a készüléket vagy annak tisztítását tervezi, minden esetben kapcsolja ki és húzza ki a hálózathoz.
- Ne használja a készüléket, amennyiben nem működik megfelelően, ha leesett a földre és károsodás érte vagy vízbe merült. A csatlakozó dugó károsodása esetén tilos a készülék használata. Semmi esetre sem végezzen javításokat a készüléken. Ne tegyen semmilyen módosításokat a készüléken - áramütés veszélye áll fent. A készülék mindennemű javítását és beállítását bízza a márkaszervíz munkatársaira.

- A készüléket tilos a táphálózati aljzataból a vezetékénél fogva kihúzni – ilyen esetben a tápkábel/hálózati aljzat károsodásának veszélye áll fent.
- Ne helyezzen nehéz tárgyakat a tápkábelre. Ügyeljen arra, hogy a tápkábel ne lógjon le az asztal széléről vagy ne érintkezzen éles és forró felületekkel.
- Ne vezesse a kábelt szőnyeg, stb. alatt, hanem olyan helyen, ahol a legkisebb annak a kockázata, hogy belebotlanak. Ne húzza a készüléket a csatlakozókábelnél fogva.
- Bár a készülék csak háztartási alkalmazásra készült, ne használja fürdőszobában, medence közelében, stb. A készülék nem alkalmas kültéri használatra. Üzleti célú felhasználásra nem alkalmas.
- A jelen készüléket kizárólag falra szerelésre tervezték. Nem használható szabadon álló helyzetben.
- A készüléket csakis sima, egyenes és stabil felületre helyezze.
- Ne hagyja a terméket üzemelni felügyelet nélkül.
- A berendezés üzemelés során forró. Az égési sérülés megelőzése érdekében ne nyúljon csupasz kézzel a forró felületekhez.
- A készüléket gyúlékony anyagoktól - mint pl. függöny, bútor, ágynemű, ruházat, papír, stb. - legalább 90 cm-re kell helyezni.
- Ne használja és ne tárolja olyan helyeken, ahol tüzelőt, gyúlékony vagy robbanékony anyagokat, pl. benzint, festéket, stb. használnak vagy tárolnak.
- Javasoljuk, hogy nagyteljesítményű berendezéseket ne csatlakoztasson ugyanarra az áramkörre. A készüléket nem szabad a hálózati csatlakozó fölött, sem alatt elhelyezni.
- Használatba vétel előtt távolítsa el a csomagolóanyagot. A készülék beindítása előtt győződjön meg arról, hogy teljesen és helyesen van-e összeszerelve.
- Soha ne takarja le a készüléket, mert az túlhevülést idézhet elő!
- A készülék és a fal közötti teret hagyja szabadon.
- A fűtés lekapcsolását követően minden esetben ellenőrizze, hogy a biztonsági kapcsoló kikapcsolt állásban van-e.
- Ne merítse a készüléket, sem a tápkábelt vízbe, sem más folyadékba.
- A készüléket csak a vele együtt szállított tartozékokkal használja.

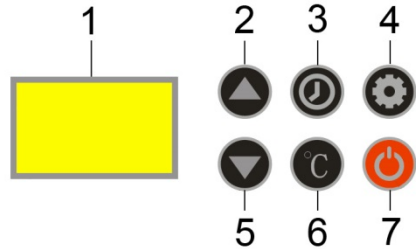
## A KÉSZÜLÉK LEÍRÁSA

1. Vezérlőpanel kijelzővel
2. Be- és kikapcsolás gomb
3. Korpusz

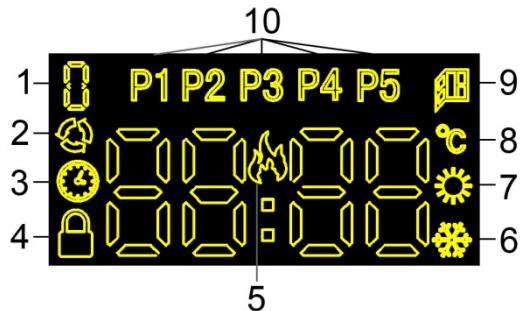


## A VEZÉRLŐPANEL ÉS A KIJELEZŐ LEÍRÁSA

1. Kijelző
2. „+” gomb
3. Időzítő gomb
4. Beállítások gomb
5. „-” gomb
6. Hőfok beállítása gomb
7. Be- és kikapcsolás gomb

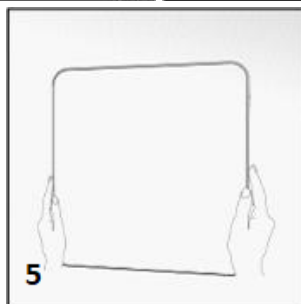
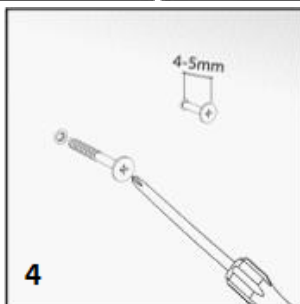
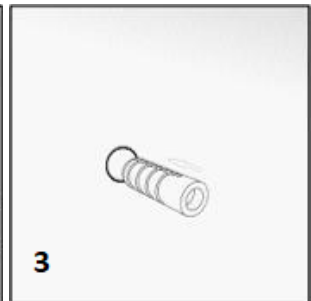
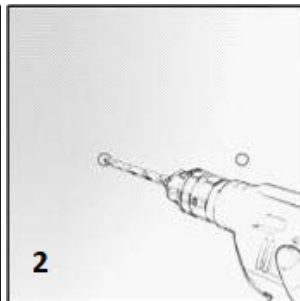
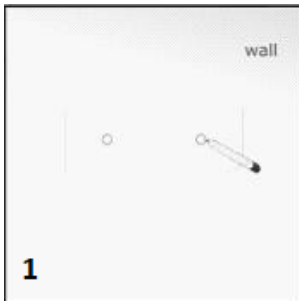
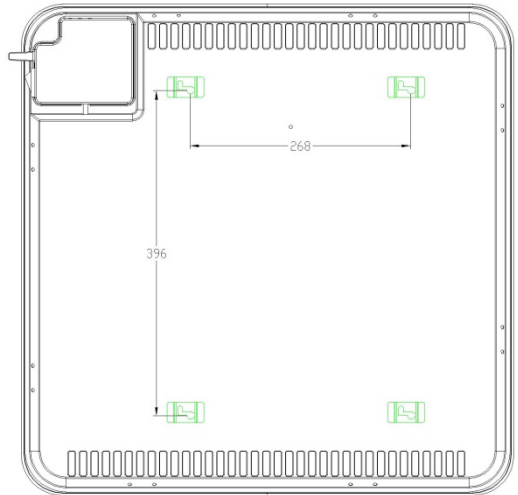


1. A hét napjait jelző szimbólum
2. Normál üzemet jelző szimbólum
3. Heti üzemmódot jelző szimbólum
4. Gyerekzár funkciót jelző szimbólum
5. Felfűtési módot jelző szimbólum
6. Anti-Frost üzemmódot jelző szimbólum
7. Fűtési módot jelző szimbólum
8. Hőmérsékletet jelző szimbólum
9. Nyitott ablakot jelző szimbólum
10. Programokat jelző szimbólum



## FALRA SZERELÉS

- Távolítsa el az összes göngyöleget.
- A fűtőlapot a földtől 20-100 cm-re helyezze.
- Jelölje ki és fúrjon a falba 4 lyukat. A lyukakba tegyen tiplit, csavarja bele a csavarokat és függesse fel a készüléket (ld. 1-5. ábra).



## A KÉSZÜLÉK HASZNÁLATA

- Csatlakoztassa a készüléket a hálózathoz.
- Kapcsolja be a főkapcsolót (a készülék készenléti állapotban van, a kijelző az aktuális hőmérsékletet mutatja).
- A be- és kikapcsolás gomb lenyomásával indítsa el a készüléket.
- Bekapcsoláskor a kijelzőn megjelenik a helyiség aktuális hőmérséklete és villog a normál üzemmódot jelző szimbólum. Amennyiben nem végeznek semmilyen beállítást, a készülék önműködően Anti-Frost módba kapcsol.

**Megj.:** Amennyiben hosszabb ideig nem végez semmilyen beállítást, további beállítás előtt bármely gomb megnyomásával a vezérlőpanel aktiválására van szükség.

- A készülék kikapcsolásához nyomja meg a be- és kikapcsolás gombot. A készülék készenléti módba vált (a kijelző mutatja az aktuális hőmérsékletet). Amennyiben a készüléket hosszabb ideig nem használja, a főkapcsolót kapcsolja kikapcsolt állásba.
- A készülék első használatakor enyhe szag érezhető. Ez a jelenség teljesen normális és gyorsan elmúlik.

## A NORMÁL VAGY HETI ÜZEMMÓD BEÁLLÍTÁSA

- A normál és heti üzemmód közötti átkapcsolás:
- Amennyiben na kijelzőn villog a normál üzemet jelző szimbólum, a + és - gombokkal válassza ki a szükséges üzemmódot, majd erősítse meg a beállítások gombbal.
- Amennyiben na kijelzőn a normál üzemet jelző szimbólum nem villog, előbb tartsa lenyomva a beállítások gombot, amíg a dióda villogni nem kezd, s csak ezután válassza ki a szükséges üzemmódot a + és - gombok segítségével. A választást erősítse meg a beállítások gombbal.

## NORMÁL ÜZEMMÓD

### A FŰTÉS ÉS ANTI-FROST MÓDOK BEÁLLÍTÁSA

- Amennyiben a kijelzőn villog a normál üzemet jelző szimbólum, tartsa lenyomva a beállítások gombot. A normál üzemet jelző szimbólum villogása leáll. Ezután a beállítások gomb további lenyomásával választhat a fűtés vagy az Anti-Frost mód között. Meggyullad a megfelelő szimbólum.

## A HŐMÉRSÉKLET BEÁLLÍTÁSA

- A hőmérséklet beállításához nyomja meg a hőfok beállítása gombot, majd a + és – gombokkal válassza meg a hőmérsékletet. Erősítse meg a hőfok beállítása gombbal vagy a beállítás mentéséhez várjon 10 mp-et.
- A hőfok beállítása 15-50 °C között lehetséges.
- A beállítható hőmérséklet kiinduló értéke 35 °C.
- Felfűtés során a kijelzőn világít a felfűtés szimbóluma.
- Amint elértük a kívánt hőmérsékletet, a készülék abbahagyja a felfűtést (a felfűtés szimbóluma a kialszik). Amennyiben a helyiség hőmérséklete a kívánt hőmérséklethez képest 1 °C-kal lecsökken, a készülék ismét bekapcsolja a fűtést (a felfűtés szimbóluma meggyullad).

Megj.: A hőmérséklet beállítása csak felfűtés esetén lehetséges, az Anti-Frost módban a hőfok beállítása automatikus.

## ANTI-FROST ÜZEMMÓD

- Az Anti-Frost üzemmód a helyiség temperálására és a készülék lefagyás elleni védelmére szolgál.
- Amennyiben a helyiség hőmérséklete kb. 5 °C alá csökken, a készülék megkezdi a felfűtést és kb. 10 °C elérésekor a fűtést leállítja.

## AZ IDŐZÍTŐ BEÁLLÍTÁSA

### A felfűtés indításának beállítása

- Normál Anti-Frost módban nyomja le az időzítő gombot (az óra szimbólum villogni kezd).
- A „+” és „-” gombokkal állítsa be azt az időt, amennyi múlva bekapcsoljon a felfűtés. A percek beállításához ismét nyomja meg az időzítő gombot (a perceket jelző szimbólum villogni kezd) és a + és - gombokkal állítsa be a perceket.

### A felfűtés leállításának beállítása

- A normál fűtés módban nyomja le az időzítő gombot (az óra szimbólum villogni kezd).
- A „+” és „-” gombokkal állítsa be azt az időt, amennyi múlva leálljon a felfűtés. A percek beállításához ismét nyomja meg az időzítő gombot (a perceket jelző szimbólum villogni kezd) és a + és - gombokkal állítsa be a perceket.

- A beállított idő letelte után a készülék Anti-Frost módba kapcsol.

## HETI ÜZEMMÓD

- A készülék indítása után (ha a kijelzőn villog a normál üzemet jelző szimbólum) a + és - gombokkal állítsa be a heti üzemmódot (a heti mód szimbóluma villogni kezd), majd erősítse meg a beállítások gombbal. Meggyullad a hét adott napját jelző szimbólum, valamint a program és az Anti-Frost funkció szimbóluma.

## AZ AKTUÁLIS NAP ÉS IDŐ BEÁLLÍTÁSA

- Az aktuális nap beállításához nyomja meg heti üzemmódban az időzítő gombot (a hét napja szimbólum villogni kezd), majd a + és - gombokkal állítsa be a hét aktuális napját (1-7). Ezután ismét nyomja le az időzítő gombot (az óra szimbólum villogni kezd) és a + és - gombokkal állítsa be az aktuális órát. A percek beállításához ismét nyomja le az időzítő gombot és a + és - gombokkal állítsa be az aktuális időt. Erősítse meg az időzítő lenyomásával.

**Figyelmeztetés:** Ha áramkimaradás lép fel, a beállítást ismételtel el kell végezni.

## A PROGRAM BEÁLLÍTÁSA

- A hét konkrét napjának beállításához nyomja meg a beállítások gombot (a hét adott napját jelző szimbóluma villogni kezd) és a + és - gombok segítségével válassza ki a hét adott napját (1-7 (hétfő - vasárnap)).
- Ismét nyomja meg a beállítások gombot (a program szimbóluma villogni kezd), majd a + és - gombokkal "-" válassza ki a megadott nap programját. Erősítse meg a beállítások gombbal.
- Ilyen módon az egész hétre nézve el lehet végezni a beállítást.

## HETI ÜZEMMÓD PROGRAMJAINAK ÁTTEKINTÉSE

- **P1:** 0-5 h Anti-Frost üzemmód , 5-24 h fűtés üzemmód (hétfégén javasolt)
- **P2:** 0-10 h Anti-Frost üzemmód , 10-24 h fűtés üzemmód (hétfőtől péntekig javasolt)
- **P3:** 0-7 h fűtés üzemmód, 7-19 h Anti-Frost üzemmód, 19-24 h fűtés üzemmód (alvás idején javasolt)



- P4: 0-6 h Anti-Frost üzemmód, 6-17 h fűtés üzemmód, 17-24 h Anti-Frost üzemmód (munkahelyen javasolt)
- P5: 0-24 h Anti-Frost üzemmód

### **A HŐMÉRSÉKLET BEÁLLÍTÁSA**

- Lásd a HŐMÉRSÉKLET BEÁLLÍTÁSA normál üzemmódban tárgyalt fejezetét.

### **EGYÉB FUNKCIÓK**

#### **GYEREKZÁR FUNKCIÓ**

- Amennyiben üzemelés során 1 percig nem végez semmilyen beállítást, a készülék önműködően bekapcsolja a gyerekzár funkciót (meggyullad a gyerekzár szimbólum).
- A funkció kikapcsolásához kb. 3 mp-re nyomja meg a „+” vagy a „-” gombot.

### **NYITOTT ABLAK ÉRZÉKELŐ**

- A készülék a nyitott ablakot vagy ajtót érzékelő műszerrel van felszerelve. Amennyiben a helyiség hőmérséklete 30 perc során 5 °C-kal az aktuális hőmérséklet alá lecsökken, a készülék leállítja a fűtést és meggyullad a nyitott ablak szimbóluma.
- A funkció kikapcsolásához és a felfűtés folytatásához 5 mp-re nyomja meg a „+” vagy a „-” gombot.

### **TISZTÍTÁS ÉS KARBANTARTÁS**

- Tisztítás előtt a készüléket mindig kapcsolja ki, húzza ki a hálózathoz és hagyja teljesen kihűlni.
- Törölje át nedves ruhával és hagyja megszáradni. A foltok eltávolításához használjon enyhe, közömbös pH-jú mosogatószeroldattal megnedvesített ruhát.
- Ne használjon agresszív és abrazív tisztítószerkeket.
- Ne merítse a készüléket vízbe, se egyéb folyadékba.
- Győződjön meg, hogy a fűtőlap teljesen száraz-e, mielőtt bekapcsolná a hálózathoz.
- Amennyiben a készüléket hosszabb ideig nem kívánja használni, takarja le vagy tárolja eredeti göngyölegében száraz, hűvös helyen.

## MŰSZAKI JELLEMZŐK

Névleges feszültségtartomány	230 V
Névleges frekvencia	50 Hz
Névleges teljesítmény	425 W

A szöveg, valamint a műszaki adatok változtatásának joga fenntartva.

## TANÁCSOK, INFORMÁCIÓK AZ ELHASZNÁLT CSOMAGOLÓANYAG KEZELÉSÉHEZ

Az elhasznált csomagolóanyagot szállítsa a lakóhelye szerinti hulladékgyűjtő udvarra.

## KISELEJTEZETT ELEKTROMOS ÉS ELEKTRONIKUS BERENDEZÉSEK MEGSEMISÍTÉSE



A termékeken vagy azok kísérődokumentációjában található, mellékelt szimbólum azt jelenti, hogy a kiselejtezett elektromos és elektronikus berendezéseket tilos a hétköznapi háztartási hulladék-tárolókba dobni. Az ilyen termékek megfelelő megsemmisítése, felújítása, újrahasznosítása érdekében helyezze azokat az arra kijelölt tárolókba. Az Európai Unió egyes tagállamaiban illetve további európai országokban olyan alternatív megoldások is léteznek, hogy az ilyen termékek – hasonló jellegű új termék vásárlásakor – eladásuk helyén begyűjtésre kerülnek. A jelen termék helyes megsemmisítésével Ön is segít az értékes természeti források megőrzésében, valamint környezetünkre és egészségünkre gyakorolt - a helytelen hulladék-likvidálásból eredő - lehetséges negatív hatások megelőzésében is.



A jelen termék megfelel az EU irányelvében leszögezett valamennyi vonatkozó alapkövetelménynek.

R-078típus			
Adat	Jelzés	Érték	Egység
<b>Hőteljesítmény</b>			
Névleges hőteljesítmény	$P_{nom}$	0,4	kW
Minimális hőteljesítmény (hőzárólagos)	$P_{min}$	N/A	kW
Maximális tartós hőteljesítmény	$P_{max,c}$	0,4	kW
<b>Segédáram fogyasztás</b>			
Névleges hőteljesítmény esetén	$e_{lmax}$	0,445	kW
Minimális hőteljesítmény esetén	$e_{lmin}$	N/A	kW
Készletléti állapotban	$e_{SB}$	0,389	kW

Adat	Egység
<b>Csak a hőtárolós elektromos egyedi helyiségfűtő berendezések esetén: hőbevitel típusa (egyét jelöljön meg)</b>	
kézi töltésszabályozás beépített termosztáttal	Nem
kézi töltésszabályozás beltéri és/vagy kültéri hőmérséklet-visszacsatolással	Nem
elektronikus töltésszabályozás beltéri és/vagy kültéri hőmérséklet-visszacsatolással	Nem
ventilátorral segített hőleadás	Nem
<b>A teljesítmény, illetve a beltéri hőmérséklet szabályozásának típusa (egyét jelöljön meg)</b>	
egylépcsős hőteljesítmény, beltéri hőmérséklet-szabályozás nélkül	Nem
két- vagy többlépcsős (kézi), beltéri hőmérséklet-szabályozás nélkül	Nem
beltéri hőmérséklet-szabályozást biztosító mechanikus termosztát	Nem
elektronikus beltéri hőmérséklet-szabályozás	Nem
elektronikus beltéri hőmérséklet-szabályozás napi programozással	Igen

elektronikus beltéri hőmérséklet-szabályozás heti programozással	Nem
<b>Egyéb szabályozási lehetőség (több is bejelölhető)</b>	
beltéri hőmérséklet-szabályozás jelenlét-érzékeléssel	Nem
beltéri hőmérséklet-szabályozás nyitott ablak érzékelésével	Igen
távírányítással	Nem
adaptív bekapcsolásszabályozással	Nem
üzemidő korlátozással	Nem
feketegömb-érzékelővel	Nem
Elérhetőségi adatok	ELECTRA TRADE, s.r.o. Holečkova 440/15 150 00 Praha 5 – Smíchov Cseh Köztársaság

A jelen termék kizárólag jól szigetelt helyiségekben való vagy időszakos használatra alkalmas.