

Rohnson[®]

Návod k použití

ECO KERAMICKÝ SKLENĚNÝ TOPNÝ PANEL

R-078



Před použitím tohoto spotřebiče se prosím seznamte s návodem k jeho obsluze. Spotřebič používejte pouze tak, jak je popsáno v tomto návodu k použití. Návod uschovejte pro případ další potřeby.

DŮLEŽITÉ BEZPEČNOSTNÍ POKYNY**ČTĚTE POZORNĚ A USCHOVEJTE PRO BUDOUCÍ POUŽITÍ**

- Pokud dojde k poškození spotřebiče nedodržováním pokynů v této příručce, záruka se stává neplatnou. Výrobce/dovozce nenese žádnou odpovědnost za škody způsobené nedodržováním pokynů psaných v manuálu. Nedbalé používání spotřebiče není v souladu s podmínkami tohoto návodu.
- Před připojením spotřebiče k síťové zásuvce se ujistěte, že se napětí uvedené na typovém štítku spotřebiče shoduje s elektrickým napětím zásuvky.
- Spotřebič připojte pouze k řádně uzemněné zásuvce.

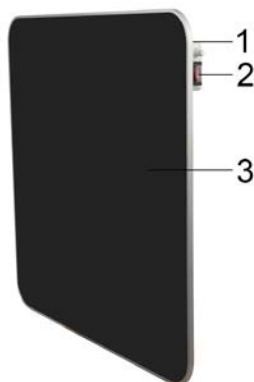
UPOZORNĚNÍ

- Tento spotřebič mohou používat děti ve věku 8 let a starší a osoby se sníženými fyzickými, smyslovými či mentálními schopnostmi nebo s nedostatkem zkušeností a znalostí, pokud jsou pod dozorem nebo byly poučeny o používání spotřebiče bezpečným způsobem a rozumí případným nebezpečím. Čištění a údržbu prováděnou uživatelem nesmějí vykonávat děti, pokud nejsou starší 8 let a pod dozorem. Spotřebič a jeho síťový kabel udržujte mimo dosah dětí mladších 8 let.
- Děti si se spotřebičem nesmějí hrát.
- Nepoužívejte spotřebič k jiným účelům, než pro které je určen.
- Spotřebič není určen k ovládní prostřednictvím programátoru, vnějšího časového spínače nebo dálkového ovládní.
- Pokud spotřebič nepoužíváte nebo plánujete čištění, vždy ho vypněte a odpojte ze síťové zásuvky.
- Nepoužívejte spotřebič, pokud nefunguje správně, byl upuštěn na zem, poškozen nebo ponořen do vody. Spotřebič s poškozenou vidlicí síťového kabelu je zakázáno používat. V žádném případě neopravujte spotřebič sami. Na spotřebiči neprovádějte žádné úpravy - vzniká nebezpečí úrazu elektrickým proudem. Veškeré opravy a seřízení tohoto spotřebiče svěťte autorizovanému servisnímu středisku.
- Neodpojte spotřebič ze síťové zásuvky tahem za síťový kabel - vzniká nebezpečí poškození síťového kabelu/síťové zásuvky.
- Na síťový kabel nepokládejte těžké předměty. Dbejte na to, aby síťový kabel nevisel přes okraj stolu nebo aby se nedotýkal ostrých či horkých povrchů.

- Nevedte kabel pod kobercem, běhouny apod. Umísťujte kabel mimo místa provozu, aby se snížilo riziko o jeho zakopnutí. Netahejte za napájecí kabel.
- Tento spotřebič je určen pouze pro použití v domácnosti, nicméně není vhodný pro použití v koupelnách, poblíž bazénů apod. Spotřebič není určen pro použití ve venkovních prostorech. Není určen ke komerčnímu využití.
- Tento spotřebič je určen pouze k instalaci na stěnu. Nelze jej použít jako volně stojící spotřebič.
- Spotřebič umísťujte pouze na hladký, rovný a stabilní povrch.
- Nenechávejte spotřebič v provozu bez dozoru.
- Spotřebič je při provozu horký. Abyste se vyvarovali popálení, nedotýkejte se horkých povrchů holýma rukama.
- Spotřebič musí být umístěn alespoň 90 cm od hořlavých materiálů, jako jsou např. záclony, nábytek, lůžkoviny, oblečení, papír apod.
- Nepoužívejte spotřebič v místech, kde se používají nebo skladují hořlavé či výbušné látky, jako např. benzín, nátěry apod.
- Je doporučeno nezapojovat spotřebiče s vysokým příkonem do stejného el. okruhu. Spotřebič nesmí být umístěn nad ani pod elektrickou zásuvkou.
- Před použitím spotřebič zbavte obalových materiálů. Před zapnutím spotřebiče se ujistěte, že je zcela a správně sestaven.
- Spotřebič nikdy nezakrývejte, aby nedošlo k přehřátí!
- Neblokujte prostor mezi spotřebičem a zdí.
- Po skončení vytápění se vždy ujistěte, že je bezpečnostní přepínač na pozici vypnuto.
- Neponořujte spotřebič ani napájecí kabel do vody ani jiné kapaliny.
- Používejte pouze s dodaným příslušenstvím.

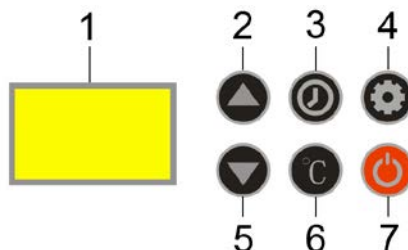
POPIS SPOTŘEBIČE

1. Ovládací panel s displejem
2. Přepínač zapnuto/vypnuto
3. Tělo spotřebiče

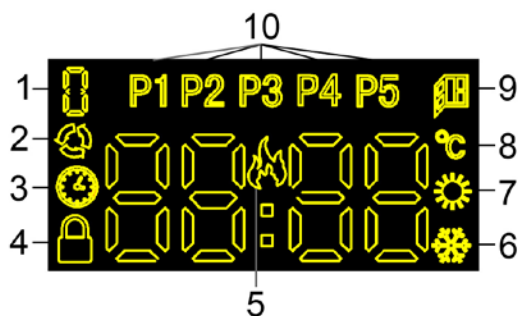


POPIS OVLÁDACÍHO PANELU A DISPLEJE

1. Displej
2. Tlačítko "+"
3. Tlačítko časovače
4. Tlačítko nastavení
5. Tlačítko "-"
6. Tlačítko nastavení teploty
7. Tlačítko zapnuto/vypnuto

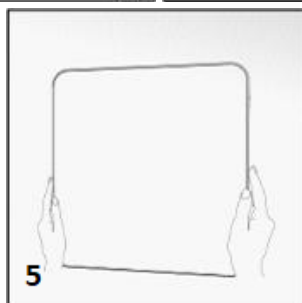
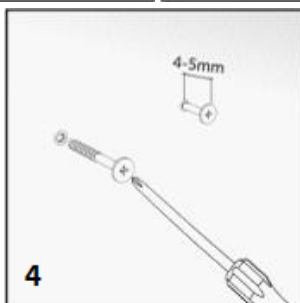
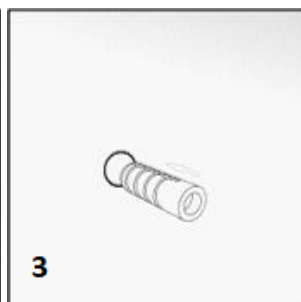
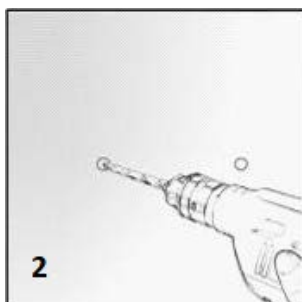
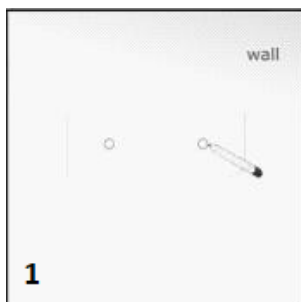
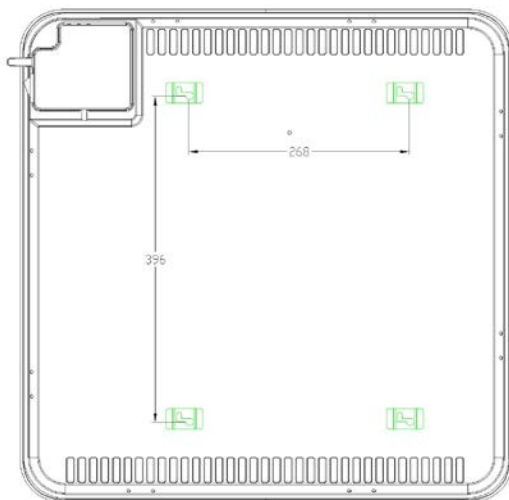


1. Světelná indikace dne v týdnu
2. Sv. indikace běžného režimu
3. Sv. indikace týdenního režimu
4. Sv. indikace funkce dětského zámku
5. Sv. indikace vytápění
6. Sv. indikace režimu Anti-Frost
7. Sv. indikace režimu topení
8. Sv. indikace teploty
9. Sv. indikace otevřeného okna
10. Sv. indikace programů



INSTALACE PANELU NA STĚNU

- Odstraňte veškerý obalový materiál.
- Topný panel umístěte 20-100 cm nad zemí.
- Vyznačte a vyvrtejte do zdi 4 otvory. Do otvorů umístěte hmoždinky, našroubujte do nich šrouby a nasadte na ně topný panel (viz obr. 1-5).



POUŽITÍ SPOTŘEBIČE

- Zapojte spotřebič do el. sítě.
- Přepněte přepínač zapnuto/vypnuto do pozice zapnuto (spotřebič je v pohotovostním režimu, na displeji je zobrazena aktuální teplota).
- Zapněte spotřebič tlačítkem zapnuto/vypnuto.
- Po zapnutí je na displeji zobrazena aktuální teplota v místnosti a bliká světelná indikace běžného režimu. Pokud nebude provedeno žádné nastavení, spotřebič se automaticky přepne do režimu Anti-Frost.

Pozn.: Pokud po delší dobu neprovedete žádné nastavení, před dalším nastavením je třeba nejprve stiskem jakéhokoli tlačítka zaktivnit ovládací panel.

- Pro vypnutí spotřebiče stiskněte tlačítko zapnuto/vypnuto. Spotřebič se přepne do pohotovostního režimu (na displeji je zobrazena aktuální teplota). Pokud spotřebič delší dobu nepoužíváte, vypněte jej přepnutím přepínače zapnuto/vypnuto do pozice vypnuto.
- Při prvním použití spotřebiče můžete zaznamenat mírný zápach. Tento jev je zcela normální a brzy vymizí.

NASTAVENÍ BĚŽNÉHO NEBO TÝDENNÍHO REŽIMU

- Přepínání mezi běžným režimem a týdenním režimem:
- Pokud na displeji bliká světelná indikace běžného režimu, tlačítka "+" a "-" zvolte požadovaný režim a výběr potvrďte tlačítkem nastavení.
- Pokud světelná indikace běžného režimu neblíká, přidržte nejprve stisknuté tlačítko nastavení, dokud světelná indikace nezačne blikat, a teprve poté tlačítka "+" a "-" zvolte požadovaný režim. Výběr potvrďte tlačítkem nastavení.

BĚŽNÝ REŽIM

NASTAVENÍ REŽIMU TOPENÍ A REŽIMU ANTI-FROST

- Pokud na displeji bliká světelná indikace běžného režimu, přidržte tlačítko nastavení. Světelná indikace běžného režimu přestane blikat. Dalším stiskem tlačítka nastavení poté můžete zvolit režim topení nebo režim Anti-Frost. Rozsvítí se odpovídající světelná indikace.

NASTAVENÍ TEPLoty

- Pro nastavení teploty stiskněte tlačítko nastavení teploty a poté tlačítka "+" a "-" zvolte požadovanou teplotu. Potvrďte tlačítkem nastavení teploty nebo vyčkejte 10 vteřin pro uložení nastavení.
- Nastavení teploty je možné v rozmezí 15-50 °C.
- Výchozí nastavení teploty je 35 °C.
- Pokud spotřebič vytápí, na displeji svítí světelná indikace vytápění.
- Jakmile je dosaženo požadované teploty, spotřebič přestane vytápět (světelná indikace vytápění zhasne). Pokud teplota v místnosti klesne o 1 °C pod požadovanou teplotu, spotřebič opět začne vytápět (světelná indikace vytápění se rozsvítí).

Pozn.: Teplotu je možné nastavit pouze pro režim topení, nastavení teploty v režimu Anti-Frost je automatické.

REŽIM ANTI-FROST

- Režim Anti-Frost slouží k temperování místnosti a k ochraně spotřebiče před zamrznutím.
- Pokud teplota v místnosti klesne cca pod 5 °C, spotřebič začne vytápět a zastaví vytápění, když teplota stoupne na cca 10 °C.

NASTAVENÍ ČASOVAČE

Nastavení zapnutí vytápění

- V běžném režimu v režimu Anti-Frost stiskněte tlačítko časovače (začne blikat světelná indikace hodin).
- Tlačítka "+" a "-" nastavte požadovanou dobu, za kterou spotřebič začne vytápět. Pro nastavení minut znovu stiskněte tlačítko časovače (začne blikat světelná indikace minut) a tlačítka "+" a "-" nastavte minuty.

Nastavení vypnutí vytápění

- V běžném režimu v režimu topení stiskněte tlačítko časovače (začne blikat světelná indikace hodin).
- Tlačítka "+" a "-" nastavte požadovanou dobu, za kterou spotřebič přestane vytápět. Pro nastavení minut znovu stiskněte tlačítko časovače (začne blikat světelná indikace minut) a tlačítka "+" a "-" nastavte minuty. Potvrďte tlačítkem časovače.

- Po uplynutí nastaveného času se spotřebič přepne do režimu Anti-Frost.

TÝDENNÍ REŽIM

- Po zapnutí spotřebiče (pokud na displeji bliká světelná indikace běžného režimu) tlačítka "+" nebo "-" nastavte týdenní režim (začne blikat světelná indikace týdenního režimu) a potvrďte tlačítkem nastavení. Rozsvítí se světelné indikace dne v týdnu, programu a funkce Anti-Frost.

NASTAVENÍ AKTUÁLNÍHO DNE A ČASU

- Pro nastavení aktuálního dne stiskněte v týdenním režimu tlačítko časovače (světelná indikace dne v týdnu začne blikat) a tlačítka "+" a "-" nastavte aktuální den v týdnu (1-7). Poté opět stiskněte tlačítko časovače (světelná indikace hodin začne blikat) a tlačítka "+" a "-" nastavte aktuální hodinu. Pro nastavení minut znovu stiskněte tlačítko časovače a tlačítka "+" a "-" nastavte aktuální čas. Potvrďte tlačítkem časovače.

Upozornění: Pokud dojde k výpadku el. napájení, je třeba provést nastavení znovu.

NASTAVENÍ PROGRAMU

- Pro nastavení programu pro určitý den v týdnu stiskněte tlačítko nastavení (světelná indikace dne v týdnu začne blikat) a tlačítka "+" a "-" zvolte den v týdnu (1-7 (pondělí – neděle)).
- Opět stiskněte tlačítko nastavení (světelná indikace programu začne blikat) a tlačítka "+" a "-" zvolte požadovaný program pro zvolený den v týdnu. Potvrďte tlačítkem nastavení.
- Takto je možné provést nastavení na celý týden.

PŘEHLED PROGRAMŮ PRO TÝDENNÍ REŽIM

- P1: 0-5 h režim Anti-Frost, 5-24 h režim topení (vhodné pro použití o víkendu)
- P2: 0-10 h režim Anti-Frost, 10-24 h režim topení (vhodné pro použití od pondělí do pátku)
- P3: 0-7 h režim topení, 7-19 h režim Anti-Frost, 19-24 h režim topení (vhodné během spánku)

- **P4:** 0-6 h režim Anti-Frost, 6-17 h režim topení, 17-24 h režim Anti-Frost (vhodné pro použití na pracovištích)
- **P5:** 0-24 h režim Anti-Frost

NASTAVENÍ TEPLoty

- Viz kapitola NASTAVENÍ TEPLoty v běžném režimu.

DALŠÍ FUNKCE

FUNKCE DĚTSKÝ ZÁMEK

- Pokud v provozním režimu po dobu 1 minuty neprovedete žádné nastavení, spotřebič automaticky zapne funkci dětského zámku (rozsvítí se světelná indikace funkce dětského zámku).
- Pro vypnutí funkce stiskněte tlačítko "+" nebo "-" po dobu cca 3 vteřin.

FUNKCE DETEKCE OTEVŘENÉHO OKNA

- Spotřebič je vybaven funkcí detekující otevřená okna nebo dveře. Pokud teplota v místnosti klesne během 30 minut o 5 °C pod stávající teplotu, spotřebič přestane vytápět a rozsvítí se světelná indikace otevřeného okna.
- Pro zrušení funkce a pokračování ve vytápění stiskněte tlačítko "+" nebo "-" po dobu 5 vteřin.

ÚDRŽBA A ČIŠTĚNÍ

- Před čištěním spotřebič vždy vypněte, odpojte z el. sítě a nechte zcela vychladnout.
- Panel otřete vlhkým hadříkem a nechte oschnout. Pro odstranění skvrn použijte hadřík navlhčený ve vodě s neutrálním saponátem.
- Nepoužívejte agresivní ani abrazivní čisticí prostředky.
- Neponořujte spotřebič do vody ani jiné kapaliny.
- Ujistěte se, že je panel naprosto suchý před tím, než ho opět zapojíte do elektrické sítě.
- Pokud spotřebič delší dobu nepoužíváte, zakryjte jej nebo uskladněte v původním obalu na suchém a chladném místě.

TECHNICKÁ SPECIFIKACE

Jmenovitý rozsah napětí	230 V
Jmenovitý kmitočet	50 Hz
Jmenovitý příkon	425 W

Změny textu a technických údajů vyhrazeny.

POKYNY A INFORMACE O NAKLÁDÁNÍ S POUŽITÝM OBALEM

Použitý obalový materiál odložte na místo určené obcí k ukládání odpadu.

LIKVIDACE POUŽITÝCH ELEKTRICKÝCH A ELEKTRONICKÝCH ZAŘÍZENÍ

Tento symbol na produktech anebo v průvodních dokumentech znamená, že použité elektrické a elektronické výrobky nesmí být přidány do běžného komunálního odpadu. Ke správné likvidaci, obnově a recyklaci předejte tyto výrobky na určená sběrná místa. Alternativně v některých zemích Evropské unie nebo jiných evropských zemích můžete vrátit své výrobky místnímu prodejci při koupi ekvivalentního nového produktu. Správnou likvidací tohoto produktu pomůžete zachovat cenné přírodní zdroje a napomáháte prevenci potenciálních negativních dopadů na životní prostředí a lidské zdraví, což by mohly být důsledky nesprávné likvidace odpadů.



Tento výrobek splňuje veškeré základní požadavky směrnic EU, které se na něj vztahují.

Model R-078			
Údaj	Značka	Hodnota	Jednotka
Tepelný výkon			
Jmenovitý tepelný výkon	P_{nom}	0,4	kW
Minimální tepelný výkon (orientační)	P_{min}	N/A	kW
Maximální trvalý tepelný výkon	$P_{max,c}$	0,4	kW
Spotřeba pomocné elektrické energie			
Při jmenovitém tepelném výkonu	e_{lmax}	0,445	kW
Při minimálním tepelném výkonu	e_{lmin}	N/A	kW
V pohotovostním režimu	e_{lsB}	0,389	kW

Údaj	Jednotka
Pouze u akumulčních elektrických lokálních topidel: typ příjmu tepla (vyberte jeden)	
ruční řízení akumulace tepla s integrovaným termostatem	Ne
ruční řízení akumulace tepla se zpětnou vazbou informující o teplotě v místnosti a/nebo venkovní teplotě	Ne
elektronické řízení akumulace tepla se zpětnou vazbou informující o teplotě v místnosti a/nebo venkovní teplotě	Ne
výdej tepla s ventilátorem	Ne
Typ výdeje tepla/regulace teploty v místnosti (vyberte jeden)	
jeden stupeň tepelného výkonu, bez regulace teploty v místnosti	Ne
dva nebo více ručních stupňů, bez regulace teploty v místnosti	Ne
s mechanickým termostatem pro regulaci teploty v místnosti	Ne
s elektronickou regulací teploty v místnosti	Ne
s elektronickou regulací teploty v místnosti a denním programem	Ano
s elektronickou regulací teploty v místnosti a týdenním programem	Ne

Další možnosti regulace (lze vybrat více možností)	
regulace teploty v místnosti s detekcí přítomnosti osob	Ne
regulace teploty v místnosti s detekcí otevřeného okna	Ano
s dálkovým ovládním	Ne
s adaptivně řízeným spouštěním	Ne
s omezením doby činnosti	Ne
s černým kulovým čidlem	Ne
Kontaktní údaje	ELECTRA TRADE, s.r.o. Holečkova 440/15 150 00 Praha 5 – Smíchov Česká republika

Tento výrobek je vhodný pouze pro dobře izolované prostory nebo občasné používání.