

Rohnson®

Használati útmutató

KONVEKTOR

R-0515WT / R-0520WT / R-0524WT



Mielőtt a készüléket használatba venné, kérjük, hogy az alábbi használati utasítással részletesen ismerkedjen meg. Az elektromos készüléket a jelen útmutató utasításai szerint használja. Az útmutatót az esetleges későbbi használat érdekében őrizze meg.

FONTOS BIZTONSÁGI UTASÍTÁSOK OLVASSA EL FIGYELMESEN ÉS ŐRIZZE MEG

- Amennyiben a jelen útmutató utasításainak be nem tartása miatt hibásodik meg a készülék, a jótállás érvényét veszti. A gyártó/importőr nem tartozik felelősséggel azon károkért, amelyek a jelen útmutatóban leírt utasítások be nem tartása miatt keletkeztek. A készülék gondatlan használata nincs összhangban a jelen útmutató feltételeivel.
- A készülék táphálózathoz való csatlakoztatását megelőzően bizonyosodjon meg arról, hogy a készülék típuscímkéjén feltüntetett feszültség megegyezik az Ön által használni kívánt elektromos aljzat tápfeszültségével.
- A készüléket csak az előírásoknak megfelelően leföldelt aljzathoz csatlakoztassa.

FIGYELMEZTETÉS

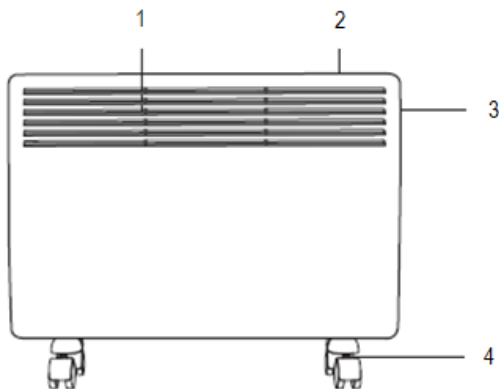
- A jelen készüléket 8 éven felüli gyermekek, illetve testileg, érzékszervileg vagy lelkiileg fogyatékos vagy nem elegendő tapasztalattal, ismerettel rendelkező személyek is használhatják, amennyiben felügyelet alatt állnak vagy a készülék biztonságos kezeléséről felvilágosításban részesültek és tudatában vannak az esetleges veszélyeknek. A készülék felhasználó általi tisztítását, karbantartását nem végezhetik 8 éven aluli illetve felügyelet nélküli gyermekek. A készüléket és a tápvezetékét tartsa 8 éven aluli gyermekektől távol.
- Gyermekeknek tilos játszani a készülékkel.
- Ne használja a készüléket más célból, mint amire az előírások szerint szolgál.
- A készülék nem működtethető programátor, külső termosztát vagy távirányító által.
- Amennyiben nem használja a készüléket vagy annak tisztítását tervezi, minden esetben kapcsolja ki és húzza ki a hálózathoz.
- Ne használja a készüléket, amennyiben nem működik megfelelően, ha leesett a földre és károsodás érte vagy vízbe merült. A csatlakozó dugó károsodása esetén tilos a készülék használata. Semmi esetre sem végezzen javításokat a terméken, sem módosításokat - áramütés veszélye áll fent. A jelen készülék bármilyen javítását, beállítását bízza a márkaszervíz munkatársaira.
- Ne vezesse a kábelt szőnyeg, stb. alatt, hanem olyan helyen, ahol a legkisebb annak a kockázata, hogy belebotlanak.

- Ne helyezzen nehéz tárgyakat a tápkábelre. Ügyeljen arra, hogy a tápkábel teljesen le legyen tekerve és hogy ne érintkezzen a készülék forró felületével.
- Ne tekerje a kábelt a készülékre, mert megsértheti a tápkábel szigetelését.
- A készüléket tilos a táphálózati aljzataból a vezetékénél fogva kihúzni – ilyen esetben a tápkábel/hálózati aljzat károsodásának veszélye áll fent.
- Javasoljuk, hogy nagyteljesítményű berendezéseket ne csatlakoztasson ugyanarra az áramkörre.
- Használatba vétel előtt távolítsa el a csomagolóanyagot. Ha nem használja a készüléket, minden esetben csomagolja be és száraz helyen tárolja.
- Mielőtt kihúzná a csatlakozót a konnektorból, győződjön meg, hogy kikapcsolta-e a készüléket.
- Bár a készülék háztartási alkalmazásra készült, ne használja fürdőszobában, medence mellett, stb. A konvektor nem alkalmas kültéri használatra.
- A készüléknek sima, száraz felületen és minden esetben egyenes helyzetben kell állnia. A készülék nem alkalmas hosszú szálú szőnyegen való működésre.
- A készülék csatlakoztatása előtt győződjön meg arról, hogy teljesen és helyesen van-e összeszerelve.
- A jelen készülék ruhaszárításra nem használható.
- Soha ne takarja le a készüléket, mert az túlhevülést idézhet elő! A levegő be- és kiáramlására szolgáló nyílásokat nem szabad letakarni.
- A készülék legalább 1 méter távolságra legyen a faltól, bútortól, stb. A készüléket nem szabad a hálózati csatlakozó alatt elhelyezni.
- Biztosítsa, hogy a levegő be- és kiáramlására szolgáló rácsot ne lepje el a por, mert az túlhevüléshez vezethet. Szükség esetén húzza ki a berendezést hálózataból és porszívó segítségével rendszeresen távolítsa el a szennyeződést.
- A konvektor üzemelés során forró. Az égési sérülés megelőzése érdekében ne nyúljon csupasz kézzel a forró felületekhez. Ha át kívánja helyezni a készüléket, előbb kapcsolja ki és hagyja lehűlni.
- Ne helyezze a készüléket hőforrás közelébe.
- Ne használja a készüléket olyan helyeken, ahol benzint, festéket vagy gyúlékony anyagokat tárolnak.
- Óvja a készüléket vízzel való érintkezéstől és ne nyúljon hozzá vizes kézzel.

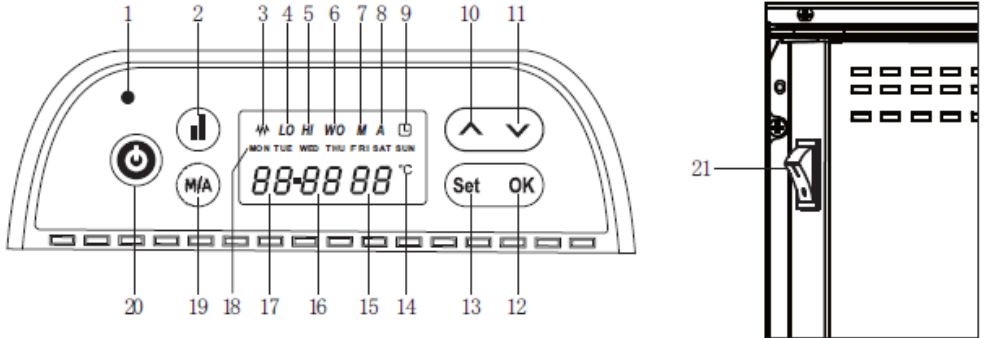
- Amennyiben a készülék vízbe merült vagy egyéb módon érte víz, a felhasználónak TILOS megérintenie. A készüléket azonnal ki kell kapcsolni a hálózatról.
- A készüléket nem szabad ablak közelébe helyezni, esetleges csapadék kiszűrését okozhat és veszélyeztetheti a felhasználó életét.
- Mielőtt a készüléket tárolná, hagyja teljesen lehűlni és tisztítsa meg a portól.
- A jelen készüléket nem üzleti vagy ipari, hanem háztartási felhasználásra tervezték.
- A készülék túlhevülés elleni biztonsági szerkezettel van ellátva. Amennyiben túlhevülésre kerül sor, a készülék kikapcsol. Miután lehűlt, a készülék önműködően ismét bekapcsol.

A KÉSZÜLÉK LEÍRÁSA

1. Levegő kiáramlása
2. Vezérlőpanel
3. Ki- és bekapcsolás
4. Futógörgők



VEZÉRLŐPANEL



- | | |
|---|---|
| 1. Áramellátást jelző dióda | 11. „-“ gomb |
| 2. Fűtőteljesítmény (kis/nagy) beállítás gomb | 12. Beállítások mentése gomb |
| 3. Fűtőteljesítményt jelző dióda | 13. Beállítások gomb |
| 4. Kis teljesítményt jelző dióda | 14. Celsius fok |
| 5. Nagy teljesítményt jelző dióda | 15. Hőmérséklet kijelzés |
| 6. Nyitott ablakot jelző dióda | 16. Perc |
| 7. Saját beállítást jelző dióda | 17. Óra |
| 8. Automatikus módot jelző dióda | 18. Napok |
| 9. Időzítést jelző dióda | 19. Automatikus mód és saját beállítások átkapcsolása |
| 10. „+“ gomb | 20. Be- és kikapcsolás gomb |
| | 21. Főkapcsoló |

Megjegyzés: Ha a + gomb nem válaszol, nyomja meg bármelyik másik gombot, és a + és - gombok újraindulnak.

A KÉSZÜLÉK HASZNÁLATA

- A készülék csatlakoztatása előtt ellenőrizze, hogy a főkapcsoló le van-e kapcsolva.
- Miután csatlakoztatta a berendezést a hálózathoz, kapcsolja be a főkapcsolót (meggyullad az áramellátást jelző dióda).

- A be- és kikapcsolás gombbal indítsa el a készüléket.
- A kijelző mutatja az aktuális időt, a hét napját és a helyiségben lévő hőmérsékletet.
- Megj.: A fűtés gyárilag beállított értéke 35 °C.
- Minden egyes gomb lenyomását hangjelzés kíséri.

DÁTUM ÉS IDŐ BEÁLLÍTÁSA (ELSŐ HASZNÁLAT ELŐTT)

- Az aktuális dátum beállításához nyomja meg egyszerre a Beállítások mentése (OK) és a Beállítás gombot 5 mp-ig (míg a kijelzőn villogni nem kezd a napot jelző dióda), majd a gombokat egyszerre engedje el. Fontos, hogy először az OK gombot nyomja le, s majd csak ezután a SET gombot (ellenkező esetben a kijelzőn az időzítés diódája kezd villogni és nem kerül sor a beállított dátum és idő mentésére). A + és – gombok segítségével ezután állítsa be a hét aktuális napját.
- A kijelző a napokat az alábbi módon mutatja:
MON – hétfő
TUE – kedd
WED – szerda
THU – csütörtök
FRI – péntek
SAT – szombat
SUN – vasárnap
- Az óra beállításához ismét nyomja meg a Beállítások gombot (SET) (a napot jelző dióda elalszik és az órát jelző dióda kezd villogni). A + és – gombok segítségével állítsa be az aktuális órát.
- A percek beállításához ismét nyomja meg a Beállítások gombot (SET) (az órát jelző dióda elalszik és a percek jelző dióda kezd villogni). A + és – gombok segítségével állítsa be a perceket.
- A befejezéshez és a mentéshez nyomja meg a Beállítások mentése gombot (OK).
- Megj.: Amennyiben a beállítás során hibát ejt, nem lehet visszalépni, hanem a beállítást előlről kell kezdeni.

SAJÁT BEÁLLÍTÁSOK ÉS AUTOMATIKUS MÓD GOMB

- Ez a gomb a saját beállítások és az automatikus mód közötti átkapcsolásra szolgál.
- Az automatikus mód során a kijelzőn ég az Automatikus módot jelző dióda (A), a saját beállítások módban pedig a Saját beállításokat jelző dióda (M).

HŐMÉRSÉKLET BEÁLLÍTÁSA

- A hőmérséklet mindkét üzemmódban beállítható (az automatikus és a saját beállítások módban egyaránt).
- A hőmérséklet beállítását a + és – gombokkal végezze (a hőmérsékletet jelző dióda villogni kezd), majd nyomja meg a Beállítások mentése gombot (OK) vagy várjon 10 mp-et, míg a rendszer önműködően elmenti az adott beállítást.

IDŐZÍTŐ BEÁLLÍTÁSA A SAJÁT BEÁLLÍTÁSOK MÓDBAN

(24 órás időzítés)

- Az Automatikus mód és saját beállítások átkapcsolása gomb segítségével válassza a Saját beállítások módot (a kijelzőn a saját beállításokat jelző dióda - „M” szimbólum - ég).
- A fűtés kikapcsolása idejének beállításához nyomja meg a Beállítások (SET) gombot, majd a + és – gombokkal válassza meg az órát (ha az aktuális időnél kevesebb órát állít be, a rendszer a következő napon kapcsol ki az adott időben).
- A Beállítások mentése (OK) gombbal befejezi az időzítő beállítását és elmenti azt.

IDŐZÍTŐ BEÁLLÍTÁSA AUTOMATIKUS MÓDBAN (heti időzítés)

- Az Automatikus mód és saját beállítások átkapcsolása gomb segítségével válassza az automatikus üzemmódot (a kijelzőn az automatikus módot jelző dióda - „A” szimbólum - ég).
- A heti időzítés beállításához nyomja meg a Beállítások (SET) gombot és a + és – gombokkal állítsa be a kívánt napot, amikor a készülék bekapcsol.
- A szükséges időköz beállításához ismét nyomja meg a Beállítások gombot (SET) és a + és – gombok segítségével állítsa be a fűtés indításának óráját. A a fűtés kikapcsolása idejének beállításához nyomja meg a Beállítások

gombot (SET) és a + és – gombok segítségével állítsa be a fűtés kikapcsolásának óráját.

- Az időzítőt 1-től 24 óráig lehet beállítani.
- Megj.: Ha a fűtés kezdetének ideje megegyezik a kikapcsolás idejével, a rendszer az ilyen beállítást kiiktatja.
- Amennyiben több időközt is be kíván állítani, a további időköz beállításához nyomja meg a Beállítások gombot (SET).
- A beállítások mentéséhez nyomja meg a Beállítások mentése gombot (OK).
- A készüléken akár 4 fűtési időközt is be lehet állítani minden napra. Az adott időköz száma a beállítás során a hőmérsékletet jelző dióda helyén jelenik meg.
- További időközök és napok beállításához ismételje meg a fenti eljárást.
- Megj.: Amennyiben az időzítő beállítása során hibát ejt, nem lehet visszalépni, hanem a beállítást előlről kell kezdeni.

Például: Fűtés beállítása pénteki napra 8-tól 9 óráig, majd 10-től 11 óráig.

- Az Automatikus mód és saját beállítások átkapcsolása gomb segítségével válassza az automatikus üzemmódot (a kijelzőn az Automatikus módot jelző dióda - „A” szimbólum - ég).
- A nap beállításához nyomja meg a Beállítások (SET) gombot és a + és – gombok többszöri lenyomásával állítsa be a FRI (péntek) szimbólumot.
- Ezután nyomja meg a Beállítások (SET) gombot, majd a + és – gombokkal állítsa be a fűtés kezdetének idejét 8 órára. A fűtés kikapcsolása idejének beállításához nyomja meg a Beállítások gombot (SET) és a + és – gombokkal állítsa be a fűtés kikapcsolásának idejét 9 órára.
- Az első időköz beállításának mentéséhez nyomja meg a Beállítások gombot (SET).
- A hőmérsékletet jelző dióda helyén megjelenik a 2 szám. A második időköz beállításához a + és – gombokkal állítsa be a fűtés kezdetének idejét 10 órára, majd nyomja meg a Beállítások gombot (SET) és a + és – gombokkal állítsa be a fűtés kikapcsolásának idejét 11 órára.
- A fenti beállításokat a Beállítások mentése (OK) gombbal erősítse meg és mentse el.

BE- ÉS KIKAPCSOLÁS

- A készülék be- és kikapcsolása a Be- és kikapcsolás gombbal történhet.
- Amennyiben a Be- és kikapcsolás gomb megnyomásától eltelt 10 mp-en belül nem történik semmilyen beállítás, a készülék magától kikapcsol.
- Figyelmeztetés: Ha a készülék automatikus módban van kikapcsolva, a rendszer az aktuális beállítás szerint folytatja az üzemet. Ha a készüléket hosszabb időre kívánja kikapcsolni, először át kell kapcsolni a Saját beállítások módba és csak ezután lehet kikapcsolni.

KIS ÉS NAGY TELJESÍTMÉNY FUNKCIÓ

- A berendezés kis és nagy fűtőteljesítmény funkcióval van ellátva.
- A fűtőteljesítmény átkapcsolásához nyomja meg a Fűtőteljesítmény beállítás gombot (kis teljesítmény választása esetén a kijelzőn a Kis teljesítményt jelző dióda (LO), a nagy teljesítmény választása esetén pedig a kijelzőn a Nagy teljesítményt jelző dióda (HI) ég.

A BEÁLLÍTÁSOK MEGŐRZÉSE FUNKCIÓ

- A készülék a beállításokat megőrző funkcióval rendelkezik (ha ki van kapcsolva vagy áramkimaradás van, a készülék az összes beállítást megtartja a memóriában).
- Saját beállítások módban történő áramkimaradás esetén a készülék kikapcsol. Ha ismét van áramellátás, a Be- és kikapcsolás gombbal kapcsolja be a készüléket. A készülék a legutóbbi beállítások szerint üzemel tovább.
- Ha a készülék az áramkimaradást megelőzően automata módban üzemelt, az áramellátás helyreállítása után ismét automatikusan bekapcsol és a beállítás szerint üzemel tovább.

BEÁLLÍTÁSOK TÖRLÉSE

- Az időzítés beállításának törléséhez (a saját beállítások vagy automatikus üzemmódban) nyomja meg a Beállítások mentése (OK) gombot 5 mp-re, míg hangjelzést nem hall.

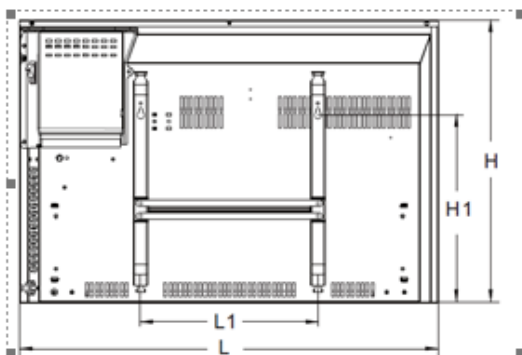
NYITOTT ABLAK JELZÉSE

- Ha a készülék nyitott ablakot észlel, abbahagyja a fűtést (meggyullad a Nyitott ablakot jelző dióda).
- A fűtés folytatásához csukja be az ablakot, majd a készüléket kapcsolja ki és újra kapcsolja be.

GYEREKZÁR

- A gyerekzár beállításához a + és – gombokat egyszerre kell lenyomni (a kijelzőn a hőmérséklet helyett 5 mp-re a [] szimbólum jelenik meg, s ezután ismét a hőmérsékletet mutatja).
- A gyerekzár funkció a készülék kikapcsolásával vagy a + és – gombok egyidejű 5 mp-ig tartó lenyomásával szüntethető meg.

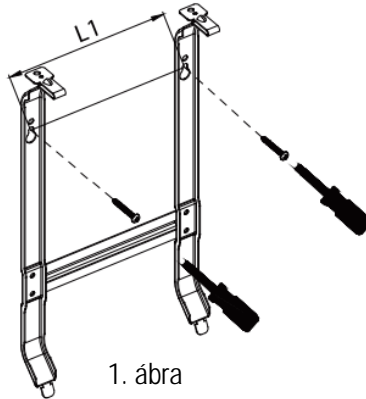
FALRA SZERELÉS



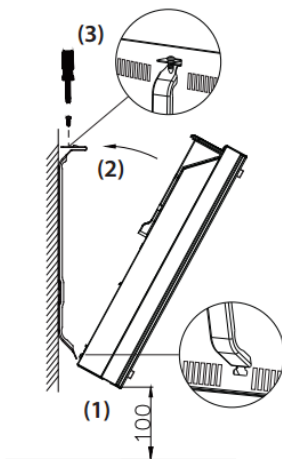
Műszaki jellemzők

Modell	Teljesítmény (W)	Hossz L (mm)	Magasság H (mm)	Hossz L1 (mm)	Magasság H1 (mm)
R-0515WT	750/1500 W	690	400	250	254
R-0520WT	1000/2000 W	830	400	250	254
R-0524WT	1200/2400 W	950	400	250	254

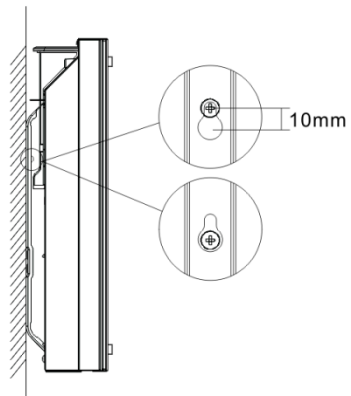
- Fúrjon lyukakat a falba (a konvektor tartóelemén lévő nyílások szerint), tegyen a lyukakba tiplit, melybe a csavart úgy csavarja be, hogy 2-3 mm-re kiálljanak.
- A konvektor tartóelemét helyezze a csavarokra (ld. 1. ábra).
- A konvektort akassza a tartóelemre (ld. 2. ábra).
- Szükség esetén a készüléket kissé felemelheti (1 cm-re), majd leveheti a falról (ld. 3. ábra).



1. ábra



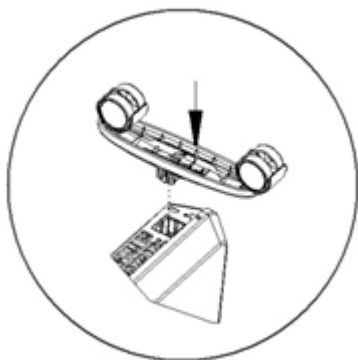
2. ábra



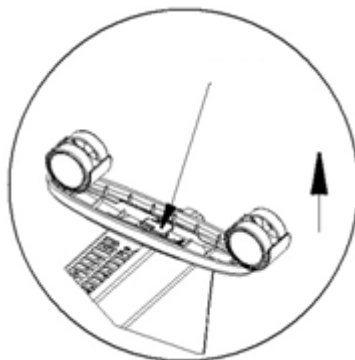
3. ábra

FUTÓGÖRGŐK FELSZERELÉSE

- A futógörgőket a készülék aljára be lehet pattintani (ld. 4. ábra).
- A pöcök megnyomásával a görgők ismét levehetőek (ld. 5. ábra).



4. ábra



5. ábra

TISZTÍTÁS ÉS KARBANTARTÁS

- A készüléket tisztítás előtt húzza ki a hálózatról.
- A készüléket törölje le - mosogatószeres forró vízbe mártott - nedves (nem vizes) ruhával. Ne használjon a készülék tisztításához agresszív vegyszereket, oldószereket, stb.
- Győződjön meg, hogy a konvektor teljesen száraz-e, mielőtt ismét bekapcsolná a hálózatba.

MŰSZAKI JELLEMZŐK

Névleges feszültségtartomány	220-240 V
Névleges frekvencia	50 Hz
Teljesítmény R-0515WT	750/1500 W
R-0520WT	1000/2000 W
R-0524WT	1200/2400 W

A szöveg, valamint a műszaki adatok változtatásának joga fenntartva.

TANÁCSOK, INFORMÁCIÓK AZ ELHASZNÁLT CSOMAGOLÓANYAG KEZELÉSÉHEZ

Az elhasznált csomagolóanyagot szállítsa a lakóhelye szerinti hulladékgyűjtő udvarra.

KISELEJTEZETT ELEKTROMOS ÉS ELEKTRONIKUS BERENDEZÉSEK MEGSEMISÍTÉSE

A termékeken vagy azok kísérodokumentációjában található, mellékelt szimbólum azt jelenti, hogy a kiselejtezett elektromos és elektronikus berendezéseket tilos a hétköznapi háztartási hulladék-tárolókba dobni. Az ilyen termékek megfelelő megsemmisítése, felújítása, újrahasznosítása érdekében helyezze azokat az arra kijelölt tárolókba. Az Európai Unió egyes tagállamaiban illetve további európai országokban olyan alternatív megoldások is léteznek, hogy az ilyen termékek – hasonló jellegű új termék vásárlásakor – eladásuk helyén begyűjtésre kerülnek. A jelen termék helyes megsemmisítésével Ön is segít az értékes természeti források megőrzésében, valamint környezetünkre és egészségünkre gyakorolt - a helytelen hulladék-likvidálásból eredő - lehetséges negatív hatások megelőzésében is.



A jelen termék megfelel az EU irányelvében leszögeezett valamennyi vonatkozó alapkövetelménynek.

R-0515WT / R-0520WT / R-0524WT Modell					
Jellemző	Jel	Érték			Mértékegység
Modell		R-0515WT	R-0520WT	R-0524WT	
Hőteljesítmény					
Névleges hőteljesítmény	P_{nom}	1,5	2,0	2,4	kW
Minimális hőteljesítmény (indikatív)	P_{min}	0,75	1,0	1,2	kW
Maximális folyamatos hőteljesítmény	$P_{max,c}$	1,5	2,0	2,4	kW
Kiegészítő villamosenergia-fogyasztás					
A névleges hőteljesítményen	e_{lmax}	1,432	1,89	2,23	kW
A minimális hőteljesítményen	e_{lmin}	0,723	0,946	1,132	kW
Készenléti üzemmódban	e_{lsB}	0,3	0,38	0,38	W

Paraméter	Igen/Nem
A hőbevitel típusa (csak a hőtárolós elektromos egyedi helyiségfűtő berendezések esetében – egyet jelöljön meg)	
Kézi töltésszabályozás beépített termosztáttal	Nem
Kézi töltésszabályozás beltéri és/vagy kültéri hőmérséklet-visszacsatolással	Nem
Elektronikus töltésszabályozás beltéri és/vagy külső hőmérséklet-visszacsatolással	Nem
Ventilátorral segített hőleadás	Nem
A teljesítmény, illetve a beltéri hőmérséklet szabályozásának típusa (egyet jelöljön meg)	
Egyetlen állás, beltéri hőmérséklet-szabályozás nélkül	Nem
Két vagy több kézi szabályozású állás, beltéri hőmérséklet-szabályozás nélkül	Nem
Mechanikus termosztátos beltéri hőmérséklet- szabályozás	Nem
Elektronikus beltéri hőmérséklet-szabályozás	Nem

Elektronikus beltéri hőmérséklet-szabályozás és napszak szerinti szabályozás	Igen
Elektronikus beltéri hőmérséklet-szabályozás és heti szabályozás	Nem
Más szabályozási lehetőségek (többet is megjelölhet)	
Beltéri hőmérséklet-szabályozás jelenlét-érzékeléssel	Nem
Beltéri hőmérséklet-szabályozás nyitottablak-érzékeléssel	Igen
Távszabályozási lehetőség	Nem
Adaptív bekapcsolásszabályozás	Nem
Működési idő korlátozása	Nem
Feketegömb-érzékelővel ellátva	Nem
Kapcsolatfelvételi adatok	ELECTRA TRADE, s.r.o. Holečkova 440/15 150 00 Praha 5 – Smíchov Cseh Köztársaság

A termék kizárólag jól szigetelt helyiségek fűtésére vagy alkalmankénti használatra alkalmas.