

Rohnson[®]

Használati útmutató

DIGITÁLIS IONIZÁCIÓS FŰTŐPANEL

R-0410 / R-0415 / R-0420 Ionic



Mielőtt a terméket használatba venné, kérjük, hogy az alábbi használati utasítással részletesen ismerkedjen meg. A terméket a jelen útmutató utasításai szerint használja. Az útmutatót az esetleges későbbi használat érdekében őrizze meg.

FONTOS BIZTONSÁGI UTASÍTÁSOK OLVASSA EL FIGYELMESEN ÉS ŐRIZZE MEG

- Amennyiben a jelen útmutató utasításainak be nem tartása miatt hibásodik meg a készülék, a jótállás érvényét veszti. A gyártó/importőr nem tartozik felelősséggel azon károkért, amelyek a jelen útmutatóban leírt utasítások be nem tartása miatt keletkeztek. A készülék gondatlan használata nincs összhangban a jelen útmutató feltételeivel.
- A készülék táphálózathoz való csatlakoztatását megelőzően bizonyosodjon meg arról, hogy a készülék típuscímkéjén feltüntetett feszültség megegyezik az Ön által használni kívánt elektromos aljzat tápfeszültségével.
- A készüléket csak az előírásoknak megfelelően leföldelt aljzathoz csatlakoztassa.

FIGYELMEZTETÉS

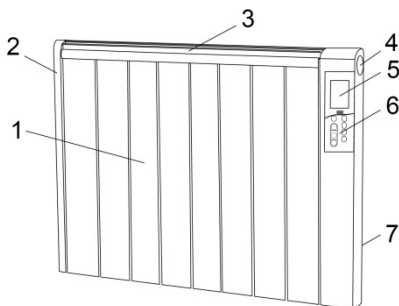
- A jelen terméket 8 éven felüli gyermekek, illetve testileg, érzékszervileg vagy lelkiileg fogyatékos vagy nem elegendő tapasztalattal, ismerettel rendelkező személyek is használhatják, amennyiben felügyelet alatt állnak vagy a termék biztonságos kezeléséről felvilágosításban részesültek és tudatában vannak az esetleges veszélyeknek. A termék felhasználó általi tisztítását, karbantartását nem végezhetik 8 éven aluli illetve felügyelet nélküli gyermekek. A terméket és a tápvezetékét tartsa 8 éven aluli gyermekektől távol.
- Gyermekeknek tilos játszani a termékkel.
- Ne használja a készüléket más célból, mint amire az előírások szerint szolgál.
- A jelen készülék működtetése nem lehetséges programátor ill. külső termosztát által.
- Amennyiben nem használja a készüléket vagy annak tisztítását tervezi, minden esetben kapcsolja ki és húzza ki a hálózathoz.
- Ne használja a készüléket, amennyiben nem működik megfelelően, ha leesett a földre és károsodás érte vagy vízbe merült. A csatlakozó dugó károsodása esetén tilos a készülék használata. Semmi esetre sem végezzen javításokat a készüléken. Ne tegyen semmilyen módosításokat a terméken - áramütés veszélye áll fent. A termék mindennemű javítását és beállítását bízza a márkaszervíz munkatársaival.
- A készüléket tilos a táphálózati aljzathoz a vezetékénél fogva kihúzni – ilyen esetben a tápkábel/hálózati aljzat károsodásának veszélye áll fent.

- Ne helyezzen nehéz tárgyakat a tápkábelre. Ügyeljen arra, hogy a tápkábel ne lógjon le az asztal széléről vagy ne érintkezzen éles és forró felületekkel.
- Ne vezesse a kábelt szőnyeg, stb. alatt, hanem olyan helyen, ahol a legkisebb annak a kockázata, hogy belebotlanak.
- A jelen készüléket kizárólag háztartási felhasználásra tervezték. A berendezés nem szolgál kültéri használatra. A készülék nem alkalmas üzleti, sem ipari célú felhasználásra.
- Ne használja a készüléket fürdőkád, zuhanyozó vagy medence közvetlen közelében. Ne használja a készüléket vízzel telt edény közelében.
- Tilos a készüléket vezérelni fürdőkádból, zuhanyozóból vagy medencéből.
- A készüléket csak teljesen kibontott csatlakozókábelrel használja.
- Csak egyenes helyzetben használja.
- A készüléket kizárólag jól szellőztetett helyiségben használja.
- Ne használja a készüléket puha felületen, sem magasszálú szőnyegen.
- A készüléket kizárólag sima, egyenes, stabil és száraz felületre helyezze.
- Használatba vétel előtt távolítsa el a csomagolóanyagot. A készülék beindítása előtt győződjön meg arról, hogy teljesen és helyesen van-e összeszerelve.
- Minden egyes használat előtt ellenőrizze, hogy a berendezés vagy a csatlakozókábel nem sérült-e.
- Ne hagyja a terméket üzemelni felügyelet nélkül.
- A készülék üzemelés során forró. Az égési sérülés megelőzése érdekében ne nyúljon a forró felületekhez. Úgy helyezze el a készüléket, hogy megelőzze a forró felületekkel való akaratlan érintkezést.
- A berendezést min. 1 m távolságban helyezze el a környező tárgyaktól. Ne használja a készüléket gyúlékony anyagok közelében.
- Ne használja és ne tárolja olyan helyeken, ahol tüzelőt, gyúlékony vagy robbanékony anyagokat, pl. benzint, festéket, stb. használnak vagy tárolnak.
- Nagyteljesítményű berendezéseket ne csatlakoztasson ugyanarra az áramkörre. A készüléket nem szabad a hálózati csatlakozó alatt elhelyezni.
- A készülék bármilyen mozgatása előtt kapcsolja ki azt, húzza ki a hálózathoz és hagyja lehűlni.
- Mielőtt a készüléket kihúzná a hálózathoz, minden esetben kapcsolja ki.
- Soha ne takarja le a készüléket, mert az túlhevülést idézhet elő.

- Ne tegyen semmiféle tárgyat a készülék belsejébe. A levegő be- és kiáramlására szolgáló nyílásokat nem szabad letakarni.
- Ne használja a készüléket ruhaszárításra.
- A készülék és a fal közötti teret hagyja szabadon.
- A fűtés lekapcsolását követően minden esetben ellenőrizze, hogy a biztonsági kapcsoló kikapcsolt állásban van-e.
- Ne merítse a készüléket, sem a tápkábelt vízbe, sem más folyadékba. Óvja a készüléket vízzel való közvetlen érintkezéstől és attól, hogy belsejébe víz kerüljön.
- Ne nyúljon a készülékhez nedves kézzel.
- A levegő be- és kiáramlására szolgáló nyílásokból porszívó segítségével rendszeresen távolítsa el a port.
- Ne használja a berendezést hosszabbítókábelvel.
- A készüléket csak a vele együtt szállított tartozékokkal használja.

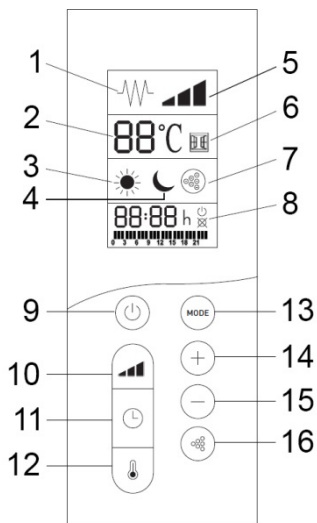
A KÉSZÜLÉK LEÍRÁSA

1. Korpusz
2. Oldalsó burkolat
3. Levegő kimenet
4. Markolat
5. LCD Kijelző
6. Vezérlőpanel
7. Főkapcsoló



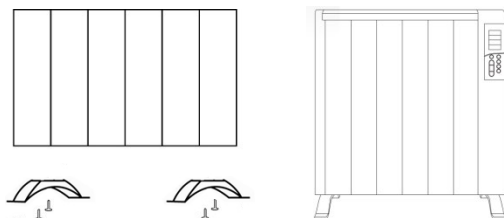
A VEZÉRLŐPANEL ÉS A KIJELZŐ LEÍRÁSA

1. Fűtés szimbólum
2. Hőmérséklet kijelző
3. Komfort mód szimbólum
4. ECO mód szimbólum
5. Teljesítmény-fokozat szimbólum
6. Nyitott ablak szimbólum
7. Légtisztítás szimbólum
8. Heti időzítés szimbólum
9. Be- és kikapcsolás gomb
10. Teljesítménybeállító gomb
11. Időzítő gomb
12. Hőfok beállítása gomb
13. Üzem mód beállítása gomb
14. + gomb
15. – gomb
16. Légtisztítás kapcsoló



SZERELÉS A KÉSZÜLÉK FÖLDRE ÁLLÍTÁSA ESETÉN

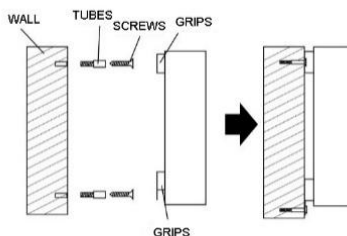
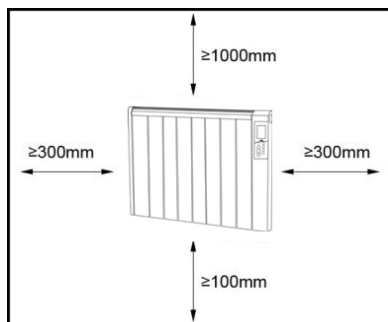
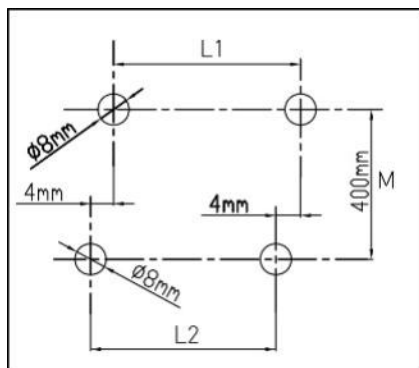
- Ha a készüléket földre állítva kívánja használni, a 4 csavar segítségével rögzítse a készülék aljára a lábakat, lásd az ábrát.



A KÉSZÜLÉK FALRA SZERELÉSE

Rögzítőcsavarok közötti távolság

Modell	L1 (mm)	L2 (mm)
R-0410	242	242
R-0415	402	402
R-0420	562	562



- A fűtőpanelt ill. annak széleit a padlótól min. 10 cm-re, a környező tárgyaktól pedig min. 30 cm távolságra helyezze, lásd az ábrát.
- Az ábra szerint fúrjon a falba lyukakat és a lyukakba tegye bele a tipliket. A felső nyílásokba tegye bele a csavarokat.
- A panel felső tartóelemét helyezze ezekre a csavarokra, majd az alsó tartóelemet csavarozza a falhoz.
- Ellenőrizze, hogy a fűtőpanel helyesen és erősen van-e felszerelve. A panelt egyenesen kell beállítani, nehogy technikai problémák keletkezzenek.

A KÉSZÜLÉK HASZNÁLATA

- Távolítsa el az összes göngyöleget.
- Csatlakoztassa a készüléket a hálózatba.
- Kapcsolja be a főkapcsolót (a készülék készenléti állapotban van).

- A Be- és kikapcsolás gomb lenyomásával indítsa el a készüléket. A beállítható hőmérséklet kiinduló értéke 22 °C.
- Amennyiben 30 mp alatt nem végez beállítást, a kijelző önműködően elalszik.
- A készülék leállításához nyomja meg a Be- és kikapcsolás gombot. A készülék készenléti módba vált. Amennyiben a készüléket hosszabb ideig nem használja, kapcsolja le a főkapcsolót.
- Áramkimaradás esetén a készüléken megjelenő idő az áram visszaállítása után 00:00-ra állítódik és a berendezés az áramkimaradást megelőző módban folytatja működését.

AZ ÜZEMMÓD BEÁLLÍTÁSA

- Az Üzem mód beállítás gomb segítségével átkapcsolhat Komfort módból ECO módba és vissza.
- **Komfort üzemmód** – amennyiben a készülék nagy teljesítményre volt beállítva, továbbra is nagy teljesítményen működik.
- **ECO üzemmód** – amennyiben a készülék nagy teljesítményre volt beállítva, és a helyiségben lévő hőmérséklet a beállított hőmérséklethez képest 2 °C-kal lecsökken, a berendezés kis teljesítményen folytatja a működést.



A HŐMÉRSÉKLET BEÁLLÍTÁSA

- A hőmérséklet beállításához nyomja meg a hőfok beállítása gombot, majd a + és – gombokkal állíthatja be a kívánt hőmérsékletet 5-35 °C tartományban. A beállított hőmérséklet 10 mp-enként önműködően mentésre kerül.

Megj.: A készülék mutatja a helyiség aktuális hőmérsékletét. A beállított érték csak a beállítás során látható.

- Amennyiben a helyiség hőmérséklete 1 °C-kal túllépi a beállított értéket, a készülék leállítja a fűtést.
- Ha a helyiség hőmérséklete 2 °C-kal a beállított érték alá süllyed, a készülék fűteni kezd.

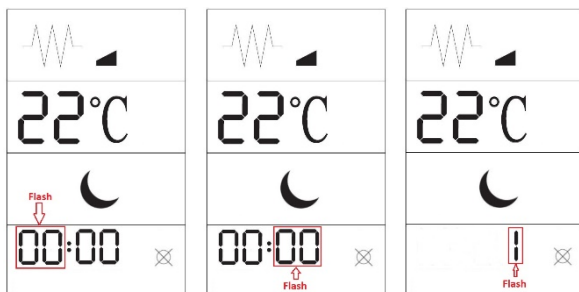
TELJESÍTMÉNY BEÁLLÍTÁSA

- A teljesítménybeállító gomb lenyomásával választhat a kis  és nagy teljesítményű  fűtés között.

Modell	Kis teljesítmény	Nagy teljesítmény
R-0410	500 W	1000 W
R-0415	750 W	1500 W
R-0420	1000 W	2000 W

AZ IDŐZÍTŐ ÉS A PROGRAMOK BEÁLLÍTÁSA

- A heti időzítés beállításához nyomja meg az időzítő gombot és állítsa be a heti aktuális időt és napot.
- Az idő beállításához nyomja meg 3 mp-re az időzítő gombot (az órákat jelző szimbólum villogni kezd) és a + és – gombok segítségével állítsa be az aktuális órát. Ezután ismét nyomja meg az időzítő gombot (a perceket jelző szimbólum villogni kezd) és a + és – gombokkal állítsa be a perceket.
- A nap beállításához nyomja meg ismét az időzítő gombot és a + és – gombok segítségével állítsa be a hét aktuális napját 1-től 7-ig (1 - hétfő, 7 - vasárnap).



- Ismét nyomja meg az időzítő gombot, majd a + és – gombokkal állítsa be a P1-től P9-ig jelölt programok valamelyikét hétfőre (1). A programot jelző szimbólum ez esetben nem villog. Ugyanezt az eljárást ismételje a hét további napjain való beállításához is. A beállítás mentéséhez és befejezéséhez végül nyomja meg az időzítő gombot.
- A P1-P9 programok bármelyikét érintő beállítás módosítható. A program módosításhoz ismét nyissa meg a hét adott napjára vonatkozó program-beállítást (lásd az ábrát). Ennek során nyomja meg 3 mp-re az időzítő gombot, amíg a programot jelző szimbólum villogni nem kezd, majd a + és – gombokkal módosítsa a programot (idő és



mód). Az idő beállítása egész órákban lehetséges, a + gombbal a Komfort mód állítható be (a kijelzőn megjelenik a ■ szimbólum) vagy a – gombbal az ECO mód állítható be (megjelenik a □ szimbólum). A módosítások mentéséhez nyomja meg az időzítő gombot. További programok beállításának módosításához ismét nyomja meg 3 mp-re az időzítő gombot, a + gombbal válassza ki a szükséges programot és változtassa meg. Ugyanígy eljárva módosíthatja mind a 9 program beállítását.

Megj.: Amennyiben fűtés nélküli időszakot kíván beállítani, erre az ECO mód a megfelelő, 5 °C minimális hőmérséklet beállításával.

Programok


- **P1** – Komfort mód 6:00-22:00 h, ettől eltérő időszakban ECO mód
- **P2** – Komfort mód 19:00-06:00 h, ettől eltérő időszakban ECO mód
- **P3** – Komfort mód 06:00-09:00 h és 16:00-22:00 h, ettől eltérő időszakban ECO mód
- **P4** – Komfort mód 06:00-09:00 h, 12:00-14:00 h és 16:00-22:00 h, ettől eltérő időszakban ECO mód
- **P5** – egész idő alatt ECO mód
- **P6** – egész idő alatt Komfort mód
- **P7** – Komfort mód 16:00-22:00 h, ettől eltérő időszakban ECO mód
- **P8** – Komfort mód 06:00-12:00 h, ettől eltérő időszakban ECO mód
- **P9** – Komfort mód 08:00-17:00 h, ettől eltérő időszakban ECO mód

LÉGTISZTÍTÁS FUNKCIÓ

- A légtisztítás be- és kikapcsolásához nyomja meg a légtisztítás gombot (meggyullad a légtisztítást jelző szimbólum).
- Ez a funkció jótékony negatív ionokkal telíti és tisztítja a levegőt és eltávolítja a port. Alkalmas allergiában szenvedők számára.

ANTI-FREEZE ÜZEMMÓD

- A készülék lefagyás elleni védelemmel (Anti-freeze) rendelkezik.

- Ha a helyiségben a hőmérséklet 5 °C alá csökken, a készülék átkapcsol Anti-freeze módba. Meggyullad a  szimbólum. Miután a hőmérséklet 8 °C fölé emelkedik, az Anti-freeze mód kikapcsol.

NYITOTT ABLAK ÉRZÉKELŐ

- Ez a funkció választható. Alapbeállításban ki van kapcsolva.
- A funkció be- vagy kikapcsolásához készenléti módban nyomja meg 3 mp-re a – gombot, majd a + vagy – gombbal kapcsolja be (on) vagy kapcsolja ki (of) a funkciót, lásd az ábrát.
- Amennyiben a helyiség hőmérséklete 5 perc alatt 2 °C-kal csökken, a nyitott ablak érzékelő aktiválódik. Meggyullad a nyitott ablak szimbólum, a készülék leállítja a fűtést és átkapcsol Anti-freeze módba.
- A készülék 65 percenként önműködően visszaáll az eredeti módba. Ha a visszaállítást hamarabb kívánja megvalósítani, nyomja meg a Be- és kikapcsolás gombot (a készülék készenléti módba vált), majd a Be- és kikapcsolás gomb további megnyomásával a készüléket ismét bekapcsolhatja. A készülék a nyitott ablak érzékelése előtti, eredeti üzemmódban folytatja a működést.



A GYÁRI ALAPBEÁLLÍTÁS VISSZAÁLLÍTÁSA

- A gyári alapbeállítás visszaállításához nyomja meg készenléti állapotban 10 mp-re a Be- és kikapcsolás gombot.

TISZTÍTÁS ÉS KARBANTARÁS

- Tisztítás előtt a készüléket mindig kapcsolja ki, húzza ki a hálózatról és hagyja teljesen lehűlni.
- A készülék felületét törölje le nedves ruhával, majd törölje szárazra. A készüléknek további használat előtt teljesen száraznak kell lennie.
- Ne használjon agresszív és abrazív tisztítószeret.
- Gátolja meg, hogy a készüléket víz érje. Ne merítse a készüléket vízbe, se egyéb folyadékba.
- Amennyiben a készüléket hosszabb ideig nem kívánja használni, tárolja eredeti göngyölegében száraz, hűvös helyen.

MŰSZAKI JELLEMZŐK R-0410 / R-0415 / R-0420

Névleges feszültségtartomány	230 V
Névleges frekvencia	50 Hz
Névleges teljesítmény	1000 W / 1500 W / 2000 W

A szöveg, valamint a műszaki adatok változtatásának joga fenntartva.

TANÁCSOK, INFORMÁCIÓK AZ ELHASZNÁLT CSOMAGOLÓANYAG KEZELÉSÉHEZ

Az elhasznált csomagolóanyagot szállítsa a lakóhelye szerinti hulladékgyűjtő udvarra.

KISELEJTEZETT ELEKTROMOS ÉS ELEKTRONIKUS BERENDEZÉSEK MEGSEMISÍTÉSE

A termékeken vagy azok kísérődokumentációjában található, mellékelt szimbólum azt jelenti, hogy a kiselejtezett elektromos és elektronikus berendezéseket tilos a hétköznapi háztartási hulladék-tárolókba dobni. Az ilyen termékek megfelelő megsemmisítése, felújítása, újrahasznosítása érdekében helyezze azokat az arra kijelölt tárolókba. Az Európai Unió egyes tagállamaiban illetve további európai országokban olyan alternatív megoldások is léteznek, hogy az ilyen termékek – hasonló jellegű új termék vásárlásakor – eladásuk helyén begyűjtésre kerülnek. A jelen termék helyes megsemmisítésével Ön is segít az értékes természeti források megőrzésében, valamint környezetünkre és egészségünkre gyakorolt - a helytelen hulladék-likvidálásból eredő - lehetséges negatív hatások megelőzésében is.



A jelen termék megfelel az EU irányelvében leszögeezett valamennyi vonatkozó alapkövetelménynek.

R-0410 Ionic modell			
Adat	Jelzés	Érték	Egység
Hőteljesítmény			
Névleges hőteljesítmény	P_{nom}	1,0	kW
Minimális hőteljesítmény (hőzávetőleges)	P_{min}	1,0	kW
Maximális tartós hőteljesítmény	$P_{max,c}$	1,0	kW
Segédáram fogyasztás			
Névleges hőteljesítmény esetén	$e_{l,max}$	N/A	kW
Minimális hőteljesítmény esetén	$e_{l,min}$	N/A	kW
Készletléti állapotban	$e_{l,SB}$	0	kW

Adat	Egység
Csak a hőtárolós elektromos egyedi helyiségfűtő berendezések esetén: hőbevitel típusa (egyet jelöljön meg)	
kézi töltésszabályozás beépített termosztáttal	Nem
kézi töltésszabályozás beltéri és/vagy kültéri hőmérséklet-visszacsatolással	Nem
elektronikus töltésszabályozás beltéri és/vagy kültéri hőmérséklet-visszacsatolással	Nem
ventilátorral segített hőleadás	Nem
A teljesítmény, illetve a beltéri hőmérséklet szabályozásának típusa (egyet jelöljön meg)	
egylépcsős hőteljesítmény, beltéri hőmérséklet-szabályozás nélkül	Nem
két- vagy többlépcsős (kézi), beltéri hőmérséklet-szabályozás nélkül	Nem
beltéri hőmérséklet-szabályozást biztosító mechanikus termosztát	Nem
elektronikus beltéri hőmérséklet-szabályozás	Nem
elektronikus beltéri hőmérséklet-szabályozás napi programozással	Nem

elektronikus beltéri hőmérséklet-szabályozás heti programozással	Igen
Egyéb szabályozási lehetőség (több is bejelölhető)	
beltéri hőmérséklet-szabályozás jelenlét-érzékeléssel	Nem
beltéri hőmérséklet-szabályozás nyitott ablak érzékelésével	Igen
távírányítással	Nem
adaptív bekapcsolásszabályozással	Nem
üzemidő korlátozással	Nem
feketegömb-érzékelővel	Nem
Elérhetőségi adatok	ELECTRA TRADE, s.r.o. Holečkova 440/15 150 00 Praha 5 – Smíchov Cseh Köztársaság

A jelen termék kizárólag jól szigetelt helyiségekben való vagy időszakos használatra alkalmas.

R-0415 Ionic modell			
Adat	Jelzés	Érték	Egység
Hőteljesítmény			
Névleges hőteljesítmény	P_{nom}	1,5	kW
Minimális hőteljesítmény (hozzávetőleges)	P_{min}	1,5	kW
Maximális tartós hőteljesítmény	$P_{max,c}$	1,5	kW
Segédáram fogyasztás			
Névleges hőteljesítmény esetén	e_{lmax}	N/A	kW
Minimális hőteljesítmény esetén	e_{lmin}	N/A	kW
Készletléti állapotban	e_{lSB}	0	kW

Adat	Egység
Csak a hőtárolós elektromos egyedi helyiségfűtő berendezések esetén: hőbevitel típusa (egyet jelöljön meg)	

kézi töltésszabályozás beépített termosztáttal	Nem
kézi töltésszabályozás beltéri és/vagy kültéri hőmérséklet-visszacsatolással	Nem
elektronikus töltésszabályozás beltéri és/vagy kültéri hőmérséklet-visszacsatolással	Nem
ventilátorral segített hőleadás	Nem
A teljesítmény, illetve a beltéri hőmérséklet szabályozásának típusa (egyet jelöljön meg)	
egylépcsős hőteljesítmény, beltéri hőmérséklet-szabályozás nélkül	Nem
két- vagy többlépcsős (kézi), beltéri hőmérséklet-szabályozás nélkül	Nem
beltéri hőmérséklet-szabályozást biztosító mechanikus termosztát	Nem
elektronikus beltéri hőmérséklet-szabályozás	Nem
elektronikus beltéri hőmérséklet-szabályozás napi programozással	Nem
elektronikus beltéri hőmérséklet-szabályozás heti programozással	Igen
Egyéb szabályozási lehetőség (több is bejelölhető)	
beltéri hőmérséklet-szabályozás jelenlét-érzékeléssel	Nem
beltéri hőmérséklet-szabályozás nyitott ablak érzékelésével	Igen
távirányítással	Nem
adaptív bekapcsolásszabályozással	Nem
üzemidő korlátozással	Nem
feketegömb-érzékelővel	Nem
Elérhetőségi adatok	ELECTRA TRADE, s.r.o. Holečkova 440/15 150 00 Praha 5 – Smíchov Cseh Köztársaság

A jelen termék kizárólag jól szigetelt helyiségekben való vagy időszakos használatra alkalmas.

R-0420 Ionic modell			
Adat	Jelzés	Érték	Egység
Hőteljesítmény			
Névleges hőteljesítmény	P_{nom}	2,0	kW
Minimális hőteljesítmény (hőzárólagos)	P_{min}	2,0	kW
Maximális tartós hőteljesítmény	$P_{max,c}$	2,0	kW
Segédáram fogyasztás			
Névleges hőteljesítmény esetén	$e_{l,max}$	N/A	kW
Minimális hőteljesítmény esetén	$e_{l,min}$	N/A	kW
Készletléti állapotban	$e_{l,SB}$	0	kW

Adat	Egység
Csak a hőtárolós elektromos egyedi helyiségfűtő berendezések esetén: hőbevitel típusa (egyet jelöljön meg)	
kézi töltésszabályozás beépített termosztáttal	Nem
kézi töltésszabályozás beltéri és/vagy kültéri hőmérséklet-visszacsatolással	Nem
elektronikus töltésszabályozás beltéri és/vagy kültéri hőmérséklet-visszacsatolással	Nem
ventilátorral segített hőleadás	Nem
A teljesítmény, illetve a beltéri hőmérséklet szabályozásának típusa (egyet jelöljön meg)	
egylépcsős hőteljesítmény, beltéri hőmérséklet-szabályozás nélkül	Nem
két- vagy többlépcsős (kézi), beltéri hőmérséklet-szabályozás nélkül	Nem
beltéri hőmérséklet-szabályozást biztosító mechanikus termosztát	Nem
elektronikus beltéri hőmérséklet-szabályozás	Nem
elektronikus beltéri hőmérséklet-szabályozás napi programozással	Nem

elektronikus beltéri hőmérséklet-szabályozás heti programozással	Igen
Egyéb szabályozási lehetőség (több is bejelölhető)	
beltéri hőmérséklet-szabályozás jelenlét-érzékeléssel	Nem
beltéri hőmérséklet-szabályozás nyitott ablak érzékelésével	Igen
távírányítással	Nem
adaptív bekapcsolásszabályozással	Nem
üzemidő korlátozással	Nem
feketegömb-érzékelővel	Nem
Elérhetőségi adatok	ELECTRA TRADE, s.r.o. Holečkova 440/15 150 00 Praha 5 – Smíchov Cseh Köztársaság

A jelen termék kizárólag jól szigetelt helyiségekben való vagy időszakos használatra alkalmas.