

Rohnson[®]

Návod na použitie

SKLENENÝ KONVEKTOR S DIAĽKOVÝM OVLÁDANÍM

R-030



Pred použitím tohto spotrebiča sa prosím zoznámte s návodom na jeho obsluhu. Spotrebič používajte iba tak, ako je popísané v tomto návode na použitie. Návod uschovajte pre prípad ďalšej potreby.

DÔLEŽITÉ BEZPEČNOSTNÉ POKYNY**ČÍTAJTE POZORNE A USCHOVAJTE PRE BUDÚCE POUŽITIE**

- Ak dôjde k poškodeniu spotrebiča nedodržiavaním pokynov v tejto príručke, záruka sa stáva neplatnou. Výrobca/dovozca nenesie žiadnu zodpovednosť za škody spôsobené nedodržaním pokynov písaných v manuáli. Nedbalé používanie spotrebiča nie je v súlade s podmienkami tohto návodu.
- Pred pripojením spotrebiča k sieťovej zásuvke sa uistite, že sa napätie uvedené na štítku spotrebiča zhoduje s elektrickým napätím zásuvky.
- Spotrebič pripájajte iba k riadne uzemnenej zásuvke.

UPOZORNENIE

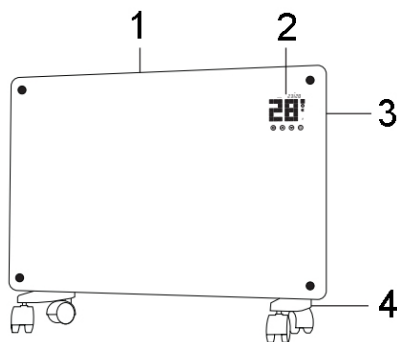
- Tento spotrebič môžu používať deti vo veku 8 rokov a staršie a osoby so zníženými fyzickými, zmyslovými alebo mentálnymi schopnosťami alebo s nedostatkom skúseností a znalostí, pokiaľ sú pod dozorom alebo boli poučené o používaní spotrebiča bezpečným spôsobom a rozumejú prípadným nebezpečenstvám. Čistenie a údržbu vykonávanú používateľom nesmú vykonávať deti, pokiaľ nie sú staršie ako 8 rokov a pod dozorom. Spotrebič a jeho sieťový kábel udržiajte mimo dosahu detí mladších ako 8 rokov.
- Deti sa so spotrebičom nesmú hrať.
- Nepoužívajte spotrebič na iné účely, než na ktoré je určený.
- Spotrebič nie je určený na ovládanie prostredníctvom programátora, vonkajšieho časového spínača alebo diaľkového ovládania.
- Ak spotrebič nepoužívate alebo plánujete čistenie, vždy ho vypnite a odpojte zo sieťovej zásuvky.
- Nepoužívajte spotrebič, ak nefunguje správne, spadol na zem, bol poškodený alebo ponorený do vody. Spotrebič s poškodenou vidlicou sieťového kábla je zakázané používať. V žiadnom prípade neopravujte spotrebič sami. Na spotrebiči nerobte žiadne úpravy - vzniká nebezpečenstvo úrazu elektrickým prúdom. Všetky opravy a nastavenia tohto spotrebiča zverte autorizovanému servisnému stredisku.
- Neodpájajte spotrebič zo sieťovej zásuvky ťahom za sieťový kábel - vzniká nebezpečenstvo poškodenia sieťového kábla/sieťovej zásuvky.
- Na sieťový kábel nekladte ťažké predmety. Dbajte na to, aby sieťový kábel nevisel cez okraj stola alebo aby sa nedotýkal ostrých či horúcich povrchov.

- Nevedzte kábel pod kobercom, behúnom a pod. Umiestňujte kábel mimo miesta prevádzky, aby sa znížilo riziko zakopnutia. Neťahajte za napájací kábel. Neomotávajte napájací kábel okolo spotrebiča.
- Tento spotrebič je určený len pre použitie v domácnosti. Nie je určený pre použitie vo vonkajších priestoroch. Nie je určený na komerčné alebo priemyselné využitie.
- Nepoužívajte spotrebič v bezprostrednej blízkosti vane, sprchy alebo bazénu.
- Je zakázané ovládať spotrebič, ak sa nachádzate vo vani, sprche alebo v bazéne.
- Používajte spotrebič iba s plne rozvinutým napájacím káblom.
- Spotrebič používajte iba vo vzpriamenej polohe.
- Nepoužívajte spotrebič na vlnených kobercoch a na kobercoch s vysokým vláknom.
- Spotrebič umiestňujte iba na hladký, rovný, stabilný a suchý povrch.
- Pred použitím spotrebič zbavte obalových materiálov. Pred zapnutím spotrebiča sa uistite, že je úplne a správne zostavený.
- Pred každým použitím skontrolujte, či nie je spotrebič alebo napájací kábel poškodený.
- Nenechávajte spotrebič v prevádzke bez dozoru.
- Neumiestňujte spotrebič v blízkosti zdrojov tepla.
- Nevystavujte spotrebič poveternostným vplyvom.
- Povrch spotrebiča je pri prevádzke horúci. Aby ste sa vyvarovali popáleniu, nedotýkajte sa horúcich povrchov. Umiestnite spotrebič tak, aby ste zabránili nechcenému kontaktu s horúcim povrchom.
- Vzdialenosť spotrebiča od stien a okolitých predmetov musí byť aspoň 1 m.
- Nepoužívajte spotrebič v miestach, kde sa používajú alebo skladujú horľavé alebo výbušné látky, ako napr. benzín, nátery a pod.
- Je odporúčané nezapájať spotrebiče s vysokým príkonom do rovnakého el. okruhu. Spotrebič nesmie byť umiestnený pod elektrickou zásuvkou.
- Pred akoukoľvek manipuláciou spotrebič najprv vypnite, odpojte z el. siete a nechajte vychladnúť.
- Pred odpojením z el. siete spotrebič vždy najprv vypnite.
- Pred uskladnením nechajte spotrebič vždy vychladnúť.
- Spotrebič nikdy nezakrývajte, aby nedošlo k prehriatiu!

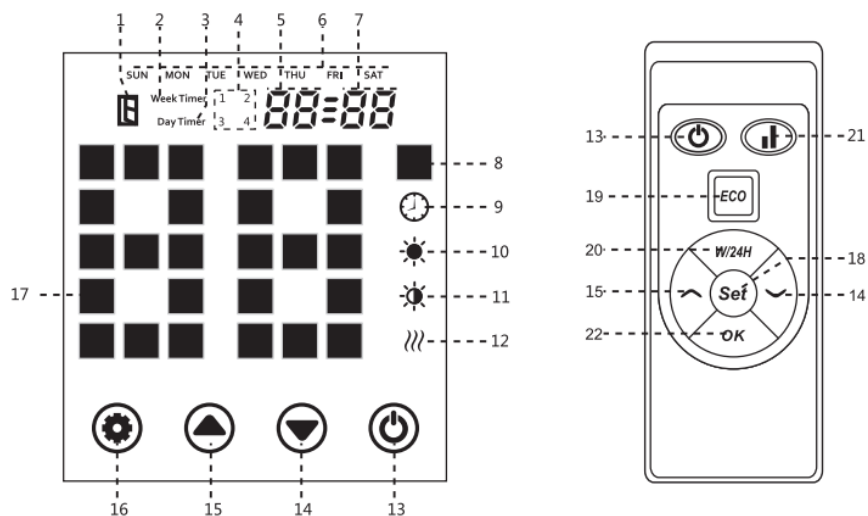
- Nevkladajte do spotrebiča žiadne predmety.
- Nepoužívajte spotrebič na sušenie bielizne.
- Neblokujte priestor medzi spotrebičom a stenou.
- Po skončení vykurovania sa vždy uistite, že je bezpečnostný prepínač na pozícii vypnuté.
- Neponárajte spotrebič ani napájací kábel do vody ani iné kvapaliny. Zabráňte priamemu styku spotrebiča s vodou a vniknutiu vody dovnútra spotrebiča.
- Pokiaľ spotrebič spadne do vody, nedotýkajte sa ho a ihneď ho odpojte z el. siete.
- Nedotýkajte sa spotrebiča mokrými rukami.
- Pravidelne odstraňujte pomocou vysávača prach z otvorov pre vstup a výstup vzduchu.
- Nepoužívajte spotrebič s predlžovacím káblom.
- Používajte len s dodaným príslušenstvom.

POPIS SPOTREBIČA

1. Výstup vzduchu
2. Ovládací panel s displejom
3. Prepínač zapnuté/vypnuté
4. Kolieska



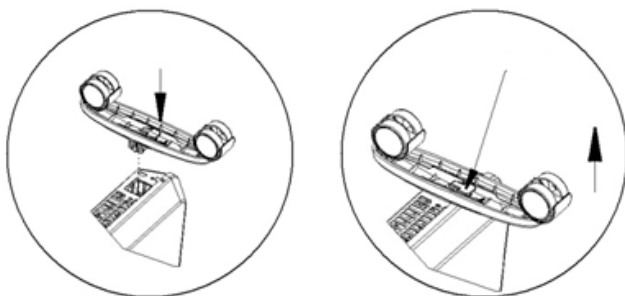
POPIS OVLÁDACIEHO PANEĽA A DISPLEJA



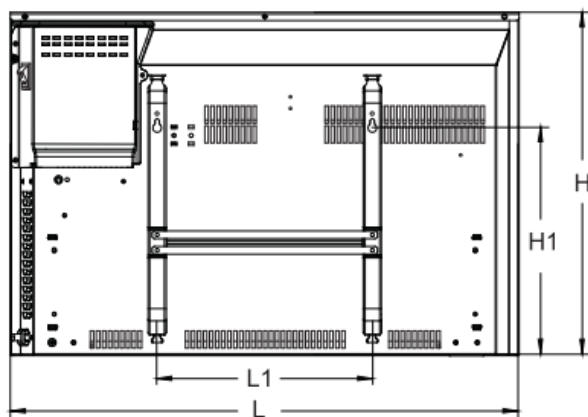
1. Svetelná indikácia otvoreného okna
2. Sv. indikácia týždenného časovača (Week Timer)
3. Sv. indikácia denného časovača (Day Timer)
4. Sv. indikácia časového úseku
5. Sv. indikácia hodín
6. Sv. indikácia dňa v týždni
7. Sv. indikácia minút
8. Jednotka teploty
9. Sv. indikácia časovača
10. Sv. indikácia vysokého výkonu
11. Sv. indikácia nízkeho výkonu
12. Sv. indikácia vykurovania
13. Tlačidlo zapnuté/vypnuté
14. Tlačidlo -
15. Tlačidlo +
16. Tlačidlo nastavenia
17. Sv. indikácia teploty
18. Tlačidlo nastavenia (diaľkové ovládanie)
19. Tlačidlo režimu ECO
20. Tlačidlo denného/týždenného časovača
21. Tlačidlo nastavenia výkonu
22. Tlačidlo potvrdenia nastavenia

MONTÁŽ SPOTREBIČA AKO VOĽNE STOJACEHO ZARIADENIA

- Postavte spotrebič hore nohami na mäkký povrch (napr. koberec).
- K spodnej časti spotrebiča upevnite zacvaknutím kolieska, vid' obr.
- Pomocou páčky možno kolieska v prípade potreby opäť odňať, vid' obr.

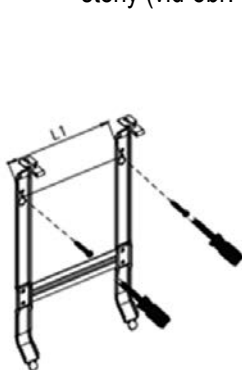


INŠTALÁCIA SPOTREBIČA NA STENU

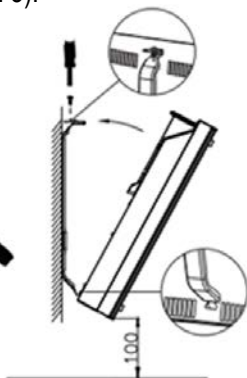


Model	L (mm)	H (mm)	L1 (mm)	H1 (mm)
R-030	832	400	250	254

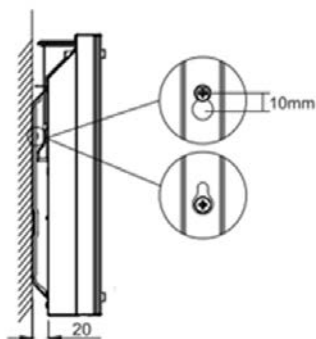
- Vykurovací panel umiestnite vo vzdialenosti minimálne 1 m od podlahy/stropu a okolitých predmetov.
- Vyvrtajte otvory do steny (podľa otvorov v držiaku paneli), vložte do nich hmoždinky a naskrutkujte do nich skrutky tak, aby vyčnievali 2-3 mm z otvorov.
- Umiestnite držiak panelu na pripravené skrutky (viď obr. 1).
- Pripevnite spotrebič na držiak (viď obr. 2).
- Uistite sa, že je vykurovací panel riadne a pevne pripevnený.
- V prípade potreby možno spotrebič mierne zdvihnúť (1 cm) a potom sňať zo steny (viď obr. 3).



Obr. 1



Obr. 2



Obr. 3

POUŽITIE SPOTREBIČA

- Odstráňte všetky obalové materiály.
- Pred zapojením spotrebiča sa uistite, že je prepínač zapnuté/vypnuté na pozícii vypnuté a že je spotrebič riadne zostavený.
- Zapojte spotrebič do el. siete.
- Prepnete prepínač zapnuté/vypnuté do pozície zapnuté (spotrebič je v pohotovostnom režime).
- Zapnite spotrebič tlačidlom zapnuté/vypnuté.

Pozn.: Ak neurobite po určitú dobu žiadne nastavenie, podsvietenie tlačidiel zhasne. Tlačidlá opäť aktivujete dotykom na ovládacom paneli pod displejom.

- Pre vypnutie spotrebiča stlačte tlačidlo zapnuté/vypnuté. Spotrebič sa prepne do pohotovostného režimu. Pokiaľ spotrebič dlhšiu dobu nepoužívate, vypnite ho prepnutím prepínača zapnuté/vypnuté do pozície vypnuté.
- Pri prvom použití spotrebiča (alebo pokiaľ nebol spotrebič dlhšiu dobu používaný) môžete zaznamenať mierny zápach. Tento jav je normálny a čoskoro vymizne.

NASTAVENIE AKTUÁLNEHO ČASU A DŇA V TÝŽDNI

- Nastavenie aktuálneho času a dňa v týždni je možné vykonať na ovládacom paneli.
- Pre nastavenie aktuálneho dňa v týždni pridržte stlačené tlačidlo nastavenia a k nemu stlačte tlačidlo + na 3 sekundy. Svetelná indikácia dňa v týždni začne blikať. Tlačidlami + a - nastavte aktuálny deň v týždni.
- Pre nastavenie hodín opäť stlačte tlačidlo nastavenia a tlačidlami + a - nastavte aktuálnu hodinu. Ďalším stlačením tlačidla nastavenia a tlačidlami + a - nastavte minúty a potvrdte stlačením tlačidla nastavenia alebo počkajte 5 sekúnd pre uloženie nastavenia.

NASTAVENIE TEPLoty

- Pre nastavenie teploty na ovládacom paneli stlačte tlačidlo nastavenia. Svetelná indikácia teploty začne blikať. Tlačidlami + a - zvolte požadovanú teplotu a potvrdte stlačením tlačidla nastavenia alebo počkajte 5 sekúnd pre uloženie nastavenia.
- Pre nastavenie teploty diaľkovým ovládaním použite tlačidlá + a - a potvrdte stlačením tlačidla potvrdenia nastavenia.

NASTAVENIE VÝKONU

- Pomocou tlačidiel + a - na ovládacom paneli alebo tlačidlá nastavenia výkonu na diaľkovom ovládaní môžete voliť medzi nízkym a vysokým výkonom vykurovania (1000 W/2000 W).

FUNKCIA DETSKÉHO ZÁMKU

- Pre zapnutie/vypnutie funkcie detského zámku stlačte súčasne tlačidlá + a - na ovládacom paneli po dobu 3 sekúnd.

REŽIM ECO

- Tento režim slúži na obmedzenie svetelného efektu napr. počas spánku.
- Pre zapnutie režimu ECO stlačte zároveň tlačidlo nastavenia a tlačidlo - na ovládacom paneli po dobu 3 sekúnd alebo tlačidlo režimu ECO na diaľkovom ovládaní.
- Pre vypnutie režimu ECO stlačte ľubovoľné tlačidlo na ovládacom paneli alebo tlačidlo ECO na diaľkovom ovládaní.

ÚSPORNÝ REŽIM

- Pokiaľ po dobu 10-tich sekúnd počas vykurovania nebude vykonané žiadne nastavenie, spotrebič sa automaticky prepne do úsporného režimu (na displeji sa zobrazuje len teplota).
- Úsporný režim ukončíte stlačením akéhokoľvek tlačidla na ovládacom paneli.

DETEKCIA OTVORENÉHO OKNA

- Ak teplota v miestnosti klesne o 3 °C a viac v priebehu 2 minút, aktivuje sa detekcia otvoreného okna. Rozsvieti sa svetelná indikácia otvoreného okna, ozve sa zvukový signál a spotrebič preruší vykurovanie.
- Zatvorte okno a počkajte 10 minút, než sa spotrebič opäť zapne.

NASTAVENIE ČASOVAČA

- Nastavenie denného a týždenného časovača je možné vykonať pomocou diaľkového ovládania.
- Tlačidlom denného/týždenného časovača na diaľkovom ovládaní môžete prepínať medzi denným alebo týždenným časovačom (rozsvieti sa zodpovedajúca svetelná indikácia).

Denný časovač (nastavenie vypnutia vykurovania)

- Pre nastavenie času vypnutia vykurovania stlačte tlačidlo nastavenia na diaľkovom ovládaní a tlačidlami + a - nastavte požadovanú hodinu. Pre nastavenie minút opäť stlačte tlačidlo nastavenia a tlačidlami + a - nastavte minúty. Potvrďte tlačidlom potvrdenia nastavenia.

Týždenný časovač

- V režime týždenného časovača je možné nastaviť až 4 časové úseky vykurovania pre každý deň v týždni.

- Pre nastavenie vybraného dňa v týždni stlačte tlačidlo nastavenia na diaľkovom ovládaní a tlačidlami + a - zvolte požadovaný deň v týždni.
- Označenie dní na displeji je nasledujúci:
SUN – nedeľa
MON – pondelok
TUE – utorok
WED – streda
THU – štvrtok
FRI – piatok
SAT – sobota
- Pre nastavenie 1. časového úseku stlačte tlačidlo nastavenia a tlačidlami + a - nastavte požadovanú hodinu začiatku vykurovania. Pre nastavenie času vypnutia vykurovania stlačte opäť tlačidlo nastavenia a tlačidlami + a - nastavte požadovanú hodinu skončenia vykurovania.
- Rovnakým postupom môžete nastaviť zvyšné 3 časové úseky pre zvolený deň alebo iné dni v týždni.
- Nastavenie potvrdíte tlačidlom potvrdenia nastavenia.
- Pre zrušenie nastavenia denného/týždenného časovača stlačte tlačidlo nastavenia na ovládacom paneli po dobu 10 sekúnd.

ČISTENIE A ÚDRŽBA

- Pred čistením spotrebič vždy vypnite, odpojte z el. siete a nechajte úplne vychladnúť.
- Povrch spotrebiča utrite vlhkou handričkou a nechajte uschnúť.
- Nahromadený prach z otvorov pre vstup a výstup vzduchu pravidelne odstraňujte pomocou vysávača.
- Nepoužívajte agresívne ani abrazívne čistiace prostriedky.
- Neponárajte spotrebič do vody ani inej kvapaliny.
- Spotrebič musí byť pred ďalším použitím úplne suchý.
- Pokiaľ spotrebič dlhšiu dobu nepoužívate, uskladnite ho v pôvodnom obale na suchom a chladnom mieste.

TECHNICKÁ ŠPECIFIKÁCIA

Menovitý rozsah napätia	230 V
Menovitý kmitočet	50 Hz
Menovitý príkon	2000 W
Stupeň ochrany	IP 24

Zmeny textu a technických údajov vyhradené.

POKYNY A INFORMÁCIE O ZAOBCHÁDZANÍ S POUŽITÝM OBALOM

Použitý obalový materiál odložte na miesto určené obcou na ukladanie odpadu.

LIKVIDÁCIA POUŽITÝCH ELEKTRICKÝCH A ELEKTRONICKÝCH ZARIADENÍ

Tento symbol na produktoch alebo v sprievodných dokumentoch znamená, že použité elektrické a elektronické výrobky nesmú byť pridané do bežného komunálneho odpadu. Pre správnu likvidáciu, obnovu a recykláciu odovzdajte tieto výrobky na určené zberné miesta. Alternatívne v niektorých krajinách

■ Európskej únie alebo v iných európskych krajinách môžete vrátiť svoje výrobky miestnemu predajcovi pri kúpe ekvivalentného nového produktu. Správnou likvidáciou tohto produktu pomôžete zachovať cenné prírodné zdroje a napomáhate prevencii potenciálnych negatívnych dopadov na životné prostredie a ľudské zdravie, čo by mohli byť dôsledky nesprávnej likvidácie odpadov.



Tento výrobok spĺňa všetky základné požiadavky smerníc EÚ, ktoré sa naň vzťahujú.

Model R-030			
Položka	Symbol	Hodnota	Jednotka
Tepelný výkon			
Menovitý tepelný výkon	P_{nom}	2,0	kW
Minimálny tepelný výkon (orientačne)	P_{min}	1,0	kW
Maximálny priebežný tepelný výkon	$P_{max,c}$	2,0	kW
Vlastná spotreba elektrickej energie			
Pri menovitom tepelnom výkone	e_{lmax}	1,875	kW
Pri minimálnom tepelnom výkone	e_{lmin}	0,936	kW
V pohotovostnom režime	e_{lSB}	0,53	W

Položka	Jednotka
Spôsob prívodu tepla, iba pre elektrické akumulčné lokálne ohrievače priestoru (vyberte jeden)	
manuálne ovládanie množstva tepla so zabudovaným termostatom	Nie
manuálne ovládanie množstva tepla so spätnou väzbou izbovej a/alebo vonkajšej teploty	Nie
elektronické ovládanie množstva tepla so spätnou väzbou izbovej a/alebo vonkajšej teploty	Nie
tepelný výkon s pomocou ventilátora	Nie
Druh ovládania tepelného výkonu/izbovej teploty (vyberte jeden)	
jednoúrovňový tepelný výkon bez ovládania izbovej teploty	Nie
dve alebo viac manuálnych úrovní bez ovládania izbovej teploty	Nie
s ovládaním izbovej teploty mechanickým termostatom	Nie
s elektronickým ovládaním izbovej teploty	Nie
elektronické ovládanie izbovej teploty a denný časovač	Áno
elektronické ovládanie izbovej teploty a týždenný časovač	Nie

Ďalšie možnosti ovládania (možnosť viacnásobného výberu)	
ovládanie izbovej teploty s detekciou prítomnosti	Nie
ovládanie izbovej teploty s detekciou otvoreného okna	Áno
s možnosťou diaľkového ovládania	Nie
s prispôsobivým ovládaním spustenia	Nie
s obmedzením času prevádzky	Nie
so snímačom čiernej žiarovky	Nie
Kontaktné údaje	ELECTRA TRADE, s.r.o. Holečkova 440/15 150 00 Praha 5 – Smíchov Česká republika

Tento výrobok je určený iba do dobre izolovaných priestorov alebo na príležitostné použitie.