

Rohnson[®]

Instrukcja obsługi

SZKLANY KONWEKTOR Z PILOTEM ZDALNEGO STEROWANIA

R-030



Przed użyciem urządzenia należy zapoznać się z jego instrukcją. Z urządzenia należy korzystać tylko w sposób opisany w niniejszej instrukcji obsługi. Instrukcję należy zachować.

WAŻNE INSTRUKCJE BEZPIECZEŃSTWA PRZECZYTAJ UWAŻNIE I ZACHOWAJ NA PRZYSZŁOŚĆ

- Jeżeli urządzenie zostanie uszkodzone wskutek nieprzestrzegania zasad podanych w niniejszej instrukcji, gwarancja traci ważność. Producent ani importer nie ponoszą odpowiedzialności za szkody wynikające z nieprzestrzegania zasad podanych w instrukcji. Nieostrożne korzystanie z urządzenia nie jest zgodne z warunkami niniejszej instrukcji.
- Przed podłączeniem urządzenia do gniazdka elektrycznego należy upewnić się, że napięcie podane na tabliczce znamionowej odpowiada napięciu w gniazdku.
- Urządzenie podłączaj tylko do prawidłowo uziemionego gniazdka.

PRZESTROGA

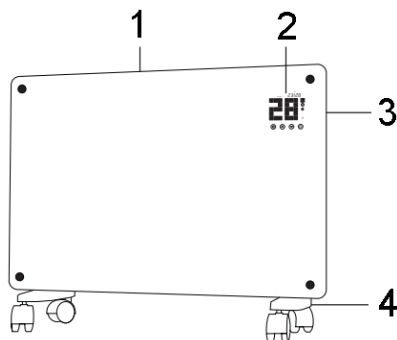
- Z niniejszego urządzenia mogą korzystać dzieci w wieku 8 lat i starsze oraz osoby o ograniczonej sprawności ruchowej, zmysłowej lub umysłowej, lub osoby bez doświadczenia i wiedzy, jeżeli są pod nadzorem lub zostały pouczone odnośnie instrukcji bezpieczeństwa obsługi urządzenia i rozumieją potencjalne zagrożenia. Czyszczenie i konserwację wykonywaną przez użytkownika nie mogą wykonywać dzieci, które nie są starsze niż 8 lat i nie znajdują się pod nadzorem. Urządzenie i jego przewód zasilający należy przechowywać poza zasięgiem dzieci młodszych niż 8 lat.
- Dzieciom nie wolno bawić się z urządzeniem.
- Urządzenia używaj tylko do celów, do których jest ono przeznaczone.
- Urządzenie nie jest przeznaczone do obsługi za pośrednictwem programatora, zewnętrznego timera lub zdalnego sterowania.
- Jeżeli urządzenia się nie używa lub zaplanowane jest jego czyszczenie, należy wyłączyć je i odłączyć od gniazdka elektrycznego.
- Jeżeli urządzenie nie funkcjonuje prawidłowo, zostało upuszczone, uszkodzone lub zanurzone w wodzie, nie wolno go używać. Nie wolno używać urządzenia z uszkodzoną wtyczką przewodu zasilającego. Pod żadnym pozorem nie wolno naprawiać urządzenia samemu. Nie wolno dokonywać żadnych modyfikacji urządzenia - grozi to porażeniem prądem elektrycznym. Naprawy i regulację niniejszego urządzenia może dokonywać tylko autoryzowane centrum serwisowe.

- Nie wolno odłączać urządzenia od gniazdka elektrycznego ciągnąc za przewód zasilający - istnieje ryzyko uszkodzenia przewodu zasilającego lub gniazdka.
- Nie wolno kłaść ciężkich przedmiotów na przewodzie zasilającym. Upewnij się, że przewód zasilający nie zwisa przez krawędź stołu ani nie dotyka ostrych lub gorących powierzchni.
- Kabel nie powinien być prowadzony pod dywanem, bieżnikami itp. Umieść kabel poza przestrzenią eksploatacyjną, aby zmniejszyć ryzyko potknięcia. Nie ciągnij za przewód zasilający. Nie owijaj przewodu zasilającego wokół urządzenia.
- Niniejsze urządzenie jest przeznaczone wyłącznie do użytku domowego. Nie jest przeznaczone do użytku na zewnątrz. Nie jest przeznaczone do użytku komercyjnego ani przemysłowego.
- Nie używaj urządzenia w bezpośrednim sąsiedztwie wanny, prysznica lub basenu.
- Zabrania się obsługi urządzenia w wannie, prysznicy lub basenie.
- Używaj urządzenia tylko z całkowicie rozwiniętym przewodem zasilającym.
- Urządzenie używaj tylko w pozycji pionowej.
- Nie używaj urządzenia na wełnianych dywanach ani na dywanach z wysokim włóknem.
- Ustaw urządzenie na gładkiej, płaskiej, stabilnej i suchej powierzchni.
- Przed użyciem należy usunąć opakowanie z urządzenia. Przed włączeniem urządzenia upewnij się, że jest całkowicie i prawidłowo zmontowane.
- Przed każdym użyciem sprawdź, czy urządzenie lub przewód zasilający nie są uszkodzone.
- Nie pozostawiaj włączonego urządzenia bez nadzoru.
- Nie umieszczaj urządzenia w pobliżu źródeł ciepła.
- Nie narażaj urządzenia na warunki atmosferyczne.
- Powierzchnia urządzenia jest podczas pracy gorąca. Aby uniknąć poparzeń, nie dotykać gorących powierzchni. Ustaw urządzenie tak, aby zapobiec przypadkowemu kontaktowi z gorącą powierzchnią.
- Odległość między urządzeniem a ścianami i otaczającymi obiektami musi wynosić co najmniej 1 m.

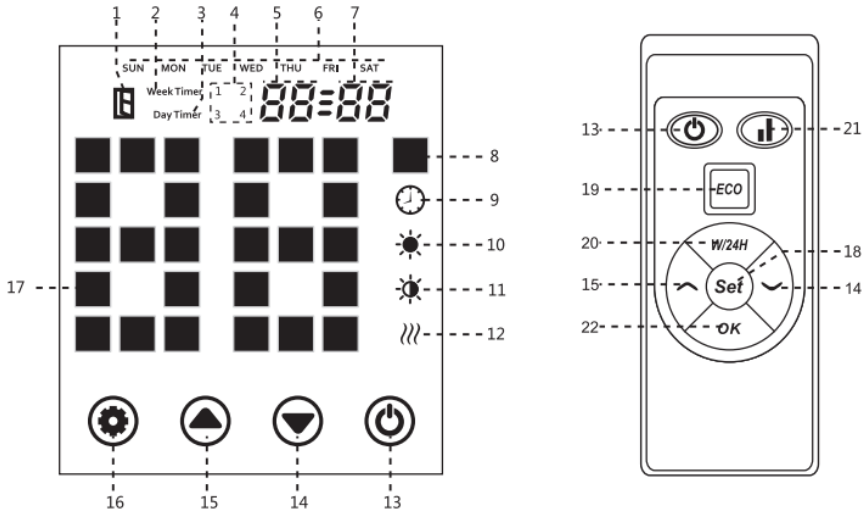
- Nie używaj urządzenia w miejscach, w których stosuje albo przechowuje się substancje łatwopalne lub wybuchowe, takie jak benzynę, farby itp.
- Zaleca się nie podłączać urządzeń o dużym poborze do tego samego układu elektrycznego. Urządzenie nie może znajdować się pod gniazdkiem elektrycznym.
- Przed każdą manipulacją najpierw wyłącz urządzenie, odłącz je od sieci el. i pozwól mu ostygnąć.
- Przed odłączeniem od sieci el. zawsze najpierw wyłączaj urządzenie.
- Zawsze odczekaj, aż urządzenie ostygnie przed przechowywaniem.
- Nie zakrywaj nigdy urządzenia, aby uniknąć jego przegrzania!
- Nie wkładaj żadnych przedmiotów do urządzenia.
- Nie używaj urządzenia do suszenia prania.
- Nie blokuj przestrzeni między urządzeniem i ścianą.
- Po zakończeniu ogrzewania zawsze upewnij się, że wyłącznik bezpieczeństwa jest w pozycji wyłączonej.
- Nie zanurzaj urządzenia ani przewodu zasilającego w wodzie lub w innych cieczach. Unikaj bezpośredniego kontaktu urządzenia z wodą i nie pozwól, aby woda dostała się do urządzenia.
- Jeżeli urządzenie wpadnie do wody, nie dotykaj go i natychmiast odłącz od sieci el.
- Nie dotykaj urządzenia mokrymi rękoma.
- Regularnie usuwaj kurz z wlotu i wylotu powietrza za pomocą odkurzacza.
- Nie używaj urządzenia z przedłużaczem.
- Używaj tylko z dołączonymi akcesoriami.

OPIS URZĄDZENIA

1. Wylot powietrza
2. Panel sterowania z wyświetlaczem
3. Przełącznik włącz/wyłącz
4. Kółka



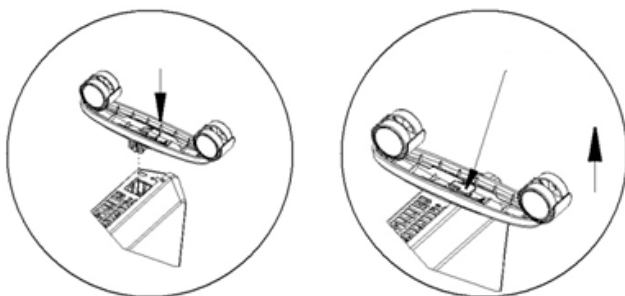
OPIS PANELU STEROWANIA I WYŚWIETLACZA



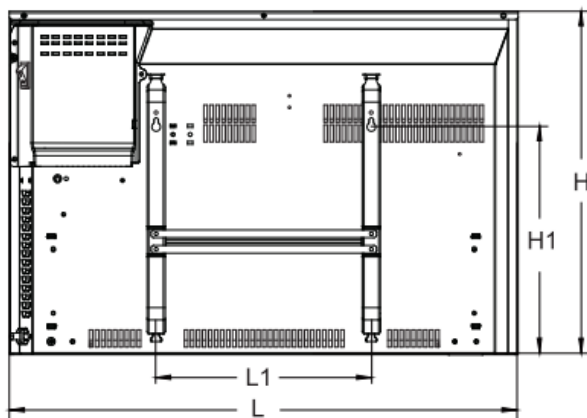
- | | |
|--|---|
| <ol style="list-style-type: none"> 1. Wskaźnik sygnalizacyjny otwartego okna 2. Wskaźnik sygn. timera tygodniowego (Week Timer) 3. Wskaźnik sygn. timera dziennego (Day Timer) 4. Wskaźnik sygn. przedziału czasu 5. Wskaźnik sygn. godzin 6. Wskaźnik sygn. dnia tygodnia 7. Wskaźnik sygn. minut 8. Jednostka temperatury 9. Wskaźnik sygn. timera 10. Wskaźnik sygn. wysokiej mocy 11. Wskaźnik sygn. niskiej mocy | <ol style="list-style-type: none"> 12. Wskaźnik sygn. ogrzewania 13. Przycisk włącz/wyłącz 14. Przycisk - 15. Przycisk + 16. Przycisk ustawień 17. Wskaźnik sygn. temperatury 18. Przycisk ustawień (pilot zdalnego sterowania) 19. Przycisk trybu ECO 20. Przycisk timera codziennego/tygodniowego 21. Przycisk do ustawienia mocy 22. Przycisk potwierdzania ustawień. |
|--|---|

MONTAŻ URZĄDZENIA JAKO URZĄDZENIA WOLNOSTOJĄCEGO

- Umieścić urządzenie do góry nogami na miękkiej powierzchni (np. na dywanie).
- Przymocuj do dolnej części urządzenia, aż kółko zaskoczy, patrz rys.
- Użyj dźwigni, aby znów usunąć kółka w razie potrzeby (patrz rys. 5).

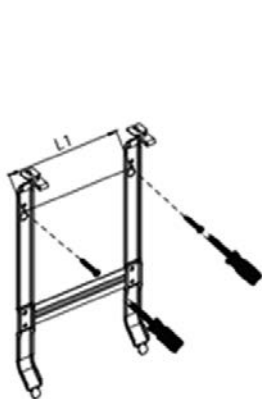


MONTAŻ URZĄDZENIA NA ŚCIANIE

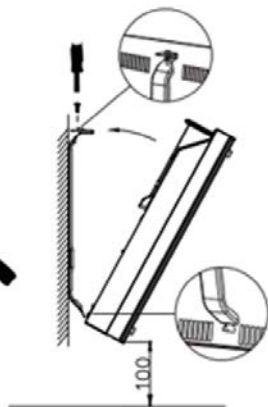


Model	L (mm)	H (mm)	L1 (mm)	H1 (mm)
R-030	832	400	250	254

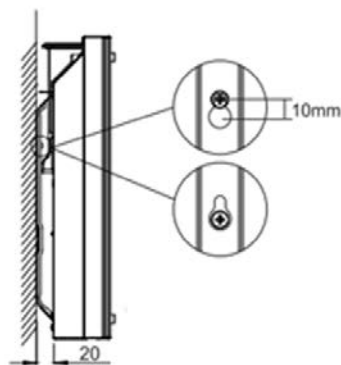
- Umieścić panel grzewczy w odległości co najmniej 1 m od podłogi/sufitu i otaczających obiektów.
- Wywierć w ścianie otwory (zgodnie z otworami w uchwycie panelu), włóż do nich kołki rozporowe i wkręć do nich śruby tak, aby wystawały 2-3 mm.
- Zawieś uchwyt panelu na przygotowanych śrubach (patrz rys. 1).
- Przymocuj urządzenie do uchwytu (patrz rys. 2).
- Upewnij się, że panel grzewczy jest prawidłowo i bezpiecznie przymocowany.
- Jeżeli to konieczne, urządzenie można lekko podnieść (1 cm), a następnie zdjąć ze ściany (patrz rys. 3).



Rys. 1



Rys. 2



Rys. 3

KORZYSTANIE Z URZĄDZENIA

- Usuń wszystkie opakowania.
- Przed podłączeniem urządzenia upewnij się, że przełącznik włącz/wyłącz jest w pozycji wyłączonej i że urządzenie jest prawidłowo zmontowane.
- Podłącz urządzenie do sieci el.
- Ustaw przełącznik włącz/wyłącz do pozycji włączonej (urządzenie znajduje się w trybie gotowości).
- Włącz urządzenie za pomocą przycisku włącz/wyłącz.

Pamiętaj: Jeżeli przez dłuższy czas nie zostaną wprowadzone żadne ustawienia, podświetlenie przycisków zostanie wyłączone. Aby ponownie aktywować przycisk, dotknij panelu sterowania pod wyświetlaczem.

- Aby wyłączyć urządzenie, naciśnij przycisk włącz/wyłącz. Urządzenie przełącza się w tryb gotowości. Jeżeli nie używasz urządzenia przez dłuższy czas, wyłącz je, umieszczając przełącznik włącz/wyłącz w pozycji wyłączonej.
- Podczas pierwszego użycia urządzenia (lub jeżeli urządzenie nie było używane przez dłuższy czas) można odczuwać lekki zapach. Zjawisko to jest normalne i szybko znika.

USTAWIENIE AKTUALNEGO CZASU I DNIA TYGODNIA

- Bieżącą godzinę i czas tygodnia można ustawić na panelu sterowania.
- Aby ustawić bieżący dzień tygodnia, naciśnij jednocześnie przycisk ustawień i przycisk + przez 3 sekundy. Wskaźnik sygnalizacyjny dnia tygodnia zacznie migać. Użyj przycisków „+” oraz „-”, aby ustawić bieżący dzień tygodnia.
- Aby ustawić godzinę, naciśnij ponownie przycisk ustawiania i ustaw wymaganą godzinę za pomocą przycisków + oraz -. Naciśnij ponownie przycisk ustawień i za pomocą przycisków + oraz - ustaw minuty, i potwierdź, naciskając przycisk ustawień lub odczekaj 5 sekund, aby zapisać ustawienia.

USTAWIENIE TEMPERATURY

- Aby ustawić temperaturę na panelu sterowania, naciśnij przyciski ustawiania. Wskaźnik sygnalizacyjny temperatury zacznie migać. Użyj przycisków + oraz -, aby wybrać żądaną temperaturę i potwierdź, naciskając przycisk ustawień lub odczekaj 5 sekund, aby zapisać ustawienia.
- Aby ustawić temperaturę za pomocą pilota zdalnego sterowania, użyj przycisków + oraz - i potwierdź, naciskając przycisk potwierdzenia ustawień.

USTAWIANIE MOCY

- Możesz wybrać niską i wysoką moc grzewczą (1000 W/2000 W) za pomocą przycisków + oraz - na panelu sterowania lub przycisku ustawiania mocy na pilocie.

FUNKCJA BLOKADY DZIECIĘCEJ

- Aby włączyć/wyłączyć funkcję blokady dziecięcej, naciśnij jednocześnie przyciski + oraz - na panelu sterowania przez 3 sekund.

TRYB ECO

- Tryb ten służy do zmniejszenia efektu świetlnego, np. podczas snu.
- Aby włączyć tryb ECO, naciśnij jednocześnie przycisk ustawiania i przycisk - na panelu sterowania przez 3 sekundy lub przycisk trybu ECO na pilocie zdalnego sterowania..
- Aby wyłączyć tryb ECO, naciśnij dowolny przycisk na panelu sterowania lub przycisk ECO na pilocie zdalnego sterowania.

TRYB EKONOMICZNY

- Jeżeli podczas ogrzewania przez 10 sekund nie zostaną wprowadzone żadne ustawienia, urządzenie automatycznie przełączy się w tryb ekonomiczny (na wyświetlaczu pojawi się tylko temperatura).
- Naciśnij dowolny przycisk na panelu sterowania, aby wyjść z trybu ekonomicznego.

WYKRYWANIE OTWARTEGO OKNA

- Jeżeli temperatura w pomieszczeniu spadnie o 3°C lub więcej w ciągu 2 minut, aktywowane jest wykrywanie otwartego okna. Zapala się czerwony wskaźnik sygnalizacyjny otwartego okna, zabrzmi sygnał dźwiękowy i urządzenie przerywa ogrzewanie.
- Zamknij okno i odczekaj 10 minut, aż urządzenie włączy się ponownie.

USTAWIENIE PRZEŁĄCZNIKA CZASOWEGO

- Timer dzienny i tygodniowy można ustawić za pomocą pilota zdalnego sterowania.
- Użyj przycisku timera codziennego/tygodniowego na pilocie zdalnego sterowania, aby przełączać między timerem codziennym lub tygodniowym (włączy się odpowiedni wskaźnik sygnalizacyjny).

Timer codzienny (ustawienie wyłączenia ogrzewania)

- Aby ustawić czas wyłączenia ogrzewania, naciśnij przycisk ustawiania na pilocie zdalnego sterowania i użyj przycisków + oraz -, aby ustawić żądaną godzinę. Aby ustawić minuty, naciśnij ponownie przycisk ustawiania i użyj przycisków + oraz -, aby ustawić minuty. Potwierdź za pomocą przycisku potwierdzania ustawień.

Timer tygodniowy

- W trybie timera tygodniowego można ustawić do 4 okresów ogrzewania dla każdego dnia tygodnia.
- Aby ustawić wybrany dzień tygodnia, naciśnij przycisk ustawiania na pilocie zdalnego sterowania i użyj przycisków + oraz -, aby wybrać żądany dzień tygodnia.
- Oznaczenie dni na wyświetlaczu jest następujące:
SUN – niedziela
MON – poniedziałek
TUE – wtorek
WED – środa
THU – czwartek
FRI – piątek
SAT – sobota
- Aby ustawić pierwszy okres, naciśnij przycisk ustawiania i użyj przycisków + oraz -, aby ustawić wymaganą godzinę rozpoczęcia ogrzewania. Aby ustawić czas wyłączenia ogrzewania, naciśnij ponownie przycisk ustawiania i użyj przycisków + oraz -, aby ustawić wymaganą godzinę zakończenia ogrzewania.
- Wykonując tę samą procedurę, możesz ustawić pozostałe trzy okresy dla wybranego dnia tygodnia lub innych dni tygodnia.
- Potwierdź ustawienie za pomocą przycisku potwierdzania ustawień.
- Aby anulować ustawienie timera codziennego/tygodniowego, naciśnij i przytrzymaj przez 10 sekund przycisk ustawień na panelu sterowania.

CZYSZCZENIE I KONSERWACJA

- Przed czyszczeniem zawsze wyłącz urządzenie, odłącz je od gniazdka el. i pozostaw do całkowitego ostygnięcia.
- Przetrzyj powierzchnię urządzenia wilgotną szmatką i pozostaw do wyschnięcia.
- Regularnie usuwaj nagromadzony kurz z otworów wlotu i wylotu powietrza za pomocą odkurzacza.
- Nie używaj agresywnych ani ściernych środków czyszczących.
- Nie zanurzaj urządzenia w wodzie ani w innych płynach.
- Przed użyciem urządzenie musi być całkowicie suche.
- Jeżeli nie korzystasz z urządzenia przez dłuższy czas, przechowuj je w opakowaniu, w suchym i chłodnym miejscu.

SPECYFIKACJA TECHNICZNA

Zakres napięcia znamionowego	230 V
Częstotliwość znamionowa	50 Hz
Znamionowy pobór mocy	2000 W
Stopień ochrony	IP 24

Zmiany tekstu i danych technicznych zastrzeżone.

INSTRUKCJE ORAZ INFORMACJE DOTYCZĄCE USUWANIA ZUŻYTYCH OPAKOWAŃ

Zużyty materiał opakowaniowy należy przekazać do miejsca wyznaczonego przez gminę do utylizacji odpadów.

USUWANIE ZUŻYTYCH URZĄDZEŃ ELEKTRYCZNYCH I ELEKTRONICZNYCH

Ten symbol umieszczony na urządzeniach lub w dokumentacji towarzyszącej oznacza, że zużytych urządzeń elektrycznych i elektronicznych nie można łączyć z odpadami z gospodarstw domowych. W celu odpowiedniej likwidacji, odzysku i recyklingu należy przekazać te urządzenia do wyznaczonych punktów zbiórki. Alternatywnie, w niektórych krajach Unii Europejskiej lub innych krajach europejskich, można zwrócić te urządzenia lokalnemu dystrybutorowi podczas zakupu innego ekwiwalentnego urządzenia. Właściwa utylizacja tych urządzeń pozwoli na zachowanie cennych zasobów naturalnych i uniknięcie ewentualnego negatywnego wpływu na środowisko naturalne i zdrowie ludzi, który mógłby zaistnieć w przypadku niewłaściwego zagospodarowania odpadów.



Urządzenie to spełnia wszystkie podstawowe wymagania dyrektyw UE, które go dotyczą.

Model R-030			
Dane	Znak	Wartość	Jednostka
Moc grzewcza			
Znamionowa moc grzewcza	P _{nom}	2,0	kW
Minimalna moc grzewcza (indykacyjna)	P _{min}	1,0	kW
Maksymalna ciągła moc grzewcza	P _{max,c}	2,0	kW
Pobór pomocniczej energii elektrycznej			
Przy znamionowej mocy grzewczej	e _{lmax}	1,875	kW
Przy minimalnej mocy grzewczej	e _{lmin}	0,936	kW
W trybie gotowości	e _{lSB}	0,53	W

Dane	Jednostka
Tylko w przypadku lokalnych elektrycznych pieców akumulacyjnych: rodzaj przyjmowania ciepła (wybierz jeden)	
ręczne sterowanie przechowywania ciepła z wbudowanym termostatem	Nie
ręczne sterowanie przechowywania ciepła z informacją zwrotną wskazującą temperaturę w pomieszczeniu i/lub temperaturę zewnętrzną	Nie
elektroniczne sterowanie przechowywania ciepła z informacją zwrotną wskazującą temperaturę w pomieszczeniu i/lub temperaturę zewnętrzną	Nie
emisja ciepła z wentylatorem	Nie
Typ emisji ciepła/regulacji temperatury w pomieszczeniu (wybierz jeden)	
jeden stopień mocy cieplnej, bez regulacji temperatury w pomieszczeniu	Nie
dwa lub więcej stopni ręcznych, bez regulacji temperatury w pomieszczeniu	Nie
z termostatem mechanicznym do regulacji temperatury w pomieszczeniu	Nie
z elektroniczną regulacją temperatury w pomieszczeniu	Nie

z elektroniczną regulacją temperatury w pomieszczeniu i programem dziennym	Tak
z elektroniczną regulacją temperatury w pomieszczeniu i programem tygodniowym	Nie
Inne opcje sterowania (można wybrać więcej opcji)	
regulacja temperatury w pomieszczeniu z wykrywaniem obecności osób	Nie
regulacja temperatury w pomieszczeniu z wykrywaniem otwartego okna	Tak
z pilotem zdalnego sterowania	Nie
z adaptacyjną regulacją startu	Nie
z ograniczeniem czasu pracy	Nie
z czarnym sferycznym czujnikiem	Nie
Dane kontaktowe	ELECTRA TRADE, s.r.o. Holečkova 440/15 150 00 Praha 5 – Smíchov Republika Czeska

Produkt ten jest przeznaczony tylko do dobrze izolowanych pomieszczeń lub okazjonalnego stosowania.