

Rohnson[®]

Használati útmutató

TÁVIRÁNYÍTÓS ÜVEG KONVEKTOR

R-030



Mielőtt a készüléket használatba venné, kérjük, hogy az alábbi használati utasítással részletesen ismerkedjen meg. Az elektromos készüléket a jelen útmutató utasításai szerint használja. Az útmutatót az esetleges későbbi használat érdekében őrizze meg.

FONTOS BIZTONSÁGI UTASÍTÁSOK OLVASSA EL FIGYELMESEN ÉS ŐRIZZE MEG

- Amennyiben a jelen útmutató utasításainak be nem tartása miatt hibásodik meg a készülék, a jótállás érvényét veszti. A gyártó/importőr nem tartozik felelősséggel azon károkért, amelyek a jelen útmutatóban leírt utasítások be nem tartása miatt keletkeztek. A készülék gondatlan használata nincs összhangban a jelen útmutató feltételeivel.
- A készülék táphálózathoz való csatlakoztatását megelőzően bizonyosodjon meg arról, hogy a készülék típuscímkején feltüntetett feszültség megegyezik az Ön által használni kívánt elektromos aljzat tápfeszültségével.
- A készüléket csak az előírásoknak megfelelően leföldelt aljzathoz csatlakoztassa.

FIGYELMEZTETÉS

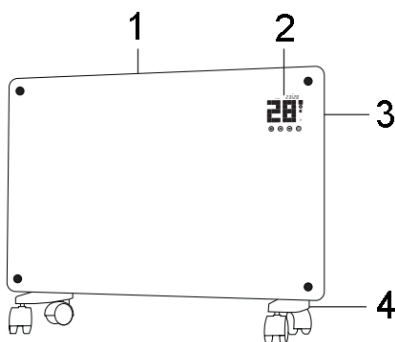
- A jelen készüléket 8 éven felüli gyermekek, illetve testileg, érzékszervileg vagy lelkiileg fogyatékos vagy nem elegendő tapasztalattal, ismerettel rendelkező személyek is használhatják, amennyiben felügyelet alatt állnak vagy a készülék biztonságos kezeléséről felvilágosításban részesültek és tudatában vannak az esetleges veszélyeknek. A készülék felhasználó általi tisztítását, karbantartását nem végezhetik 8 éven aluli illetve felügyelet nélküli gyermekek. A készüléket és a tápvezetékét tartsa 8 éven aluli gyermekektől távol.
- Gyermekeknek tilos játszani a készülékkel.
- Ne használja a készüléket más célból, mint amire az előírások szerint szolgál.
- A készülék nem működtethető programátor, külső termosztát vagy távírányító által.
- Amennyiben nem használja a készüléket vagy annak tisztítását tervezi, minden esetben kapcsolja ki és húzza ki a hálózathoz.
- Ne használja a készüléket, amennyiben nem működik megfelelően, ha leesett a földre és károsodás érte vagy vízbe merült. A csatlakozó dugó károsodása esetén tilos a készülék használata. Semmi esetre sem végezzen javításokat a készüléken. Ne tegyen semmilyen módosításokat a készüléken - áramütés veszélye áll fent. A készülék mindennemű javítását és beállítását bízza a márkaszervíz munkatársaira.

- A készüléket tilos a táphálózati aljzataból a vezetékénél fogva kihúzni – ilyen esetben a tápkábel/hálózati aljzat károsodásának veszélye áll fent.
- Ne helyezzen nehéz tárgyakat a tápkábelre. Ügyeljen arra, hogy a tápkábel ne lógjon le az asztal széléről vagy ne érintkezzen éles és forró felületekkel.
- Ne vezesse a kábelt szőnyeg, stb. alatt, hanem olyan helyen, ahol a legkisebb annak a kockázata, hogy belebotlanak. Ne húzza a készüléket a csatlakozókábelnél fogva. A kábelt ne tekerje rá a készülékre.
- A jelen készüléket kizárólag háztartási felhasználásra tervezték. A berendezés nem szolgál kültéri használatra. A készülék nem alkalmas üzleti, sem ipari célú felhasználásra.
- Ne használja a készüléket fürdőkád, zuhanyozó vagy medence közvetlen közelében.
- Tilos a készüléket vezérelni fürdőkádból, zuhanyozóból vagy medencéből.
- A készüléket csak teljesen kibontott csatlakozókábelrel használja.
- A berendezést kizárólag egyenes helyzetben használja.
- Ne használja a készüléket gyapjúszőnyegen, sem magasszálú szőnyegen.
- A készüléket kizárólag sima, egyenes, stabil és száraz felületre helyezze.
- Használatba vétel előtt távolítsa el a csomagolóanyagot. A készülék beindítása előtt győződjön meg arról, hogy teljesen és helyesen van-e összeszerelve.
- Minden egyes használat előtt ellenőrizze, hogy a berendezés vagy a csatlakozókábel nem sérült-e.
- Ne hagyja a terméket üzemelni felügyelet nélkül.
- Ne helyezze a készüléket hőforrás közelébe.
- A készüléket ne tegye ki kedvezőtlen időjárási viszonyoknak.
- A készülék üzemelés során forró. Az égési sérülés megelőzése érdekében ne nyúljon a forró felületekhez. Úgy helyezze el a készüléket, hogy megelőzze a forró felületekkel való akaratlan érintkezést.
- A berendezést min. 1 m távolságban helyezze el a környező tárgyaktól.
- Ne használja és ne tárolja olyan helyeken, ahol tüzelőt, gyúlékony vagy robbanékony anyagokat, pl. benzint, festéket, stb. használnak vagy tárolnak.
- Javasoljuk, hogy nagyteljesítményű berendezéseket ne csatlakoztasson ugyanarra az áramkörre. A készüléket nem szabad a hálózati csatlakozó alatt elhelyezni.

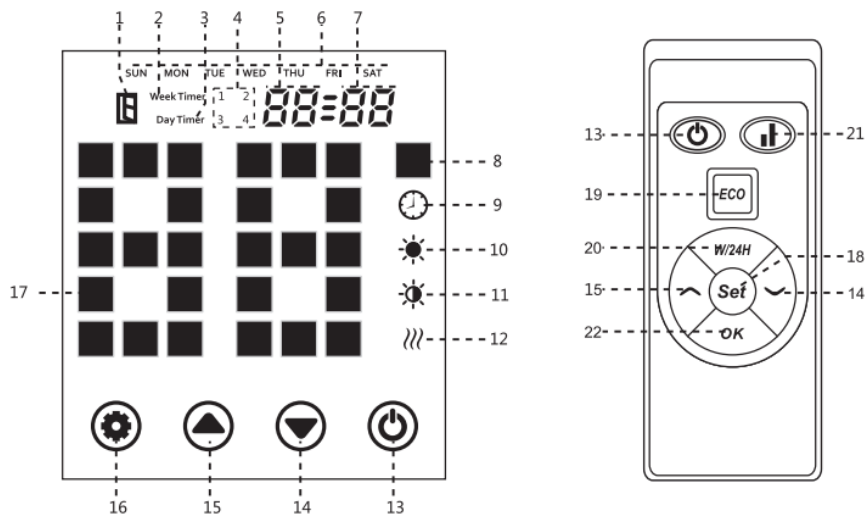
- A készülék bármilyen mozgatása előtt kapcsolja ki azt, húzza ki a hálózathoz és hagyja lehűlni.
- Mielőtt a készüléket kihúzná a hálózathoz, minden esetben kapcsolja ki.
- Tárolás előtt minden esetben hagyja a készüléket teljesen lehűlni.
- Soha ne takarja le a készüléket, mert az túlhevülést idézhet elő!
- A készülékbe ne tegyen semmiféle tárgyat.
- Ne használja a készüléket ruhaszárításra.
- A készülék és a fal közötti teret hagyja szabadon.
- A fűtés lekapcsolását követően minden esetben ellenőrizze, hogy a biztonsági kapcsoló kikapcsolt állásban van-e.
- Ne merítse a készüléket, sem a tápkábelt vízbe, sem más folyadékba. Óvja a készüléket vízzel való közvetlen érintkezéstől és attól, hogy belsejébe víz kerüljön.
- Amennyiben a készülék vízbe esik, ne nyúljon hozzá és azonnal húzza ki a hálózathoz.
- Ne nyúljon a készülékhez nedves kézzel.
- A levegő be- és kiáramlására szolgáló nyílásokból porszívó segítségével rendszeresen távolítsa el a port.
- Ne használja a berendezést hosszabbítókábelrel.
- A készüléket csak a vele együtt szállított tartozékokkal használja.

A KÉSZÜLÉK LEÍRÁSA

1. Levegő kimenet
2. Vezérlőpanel kijelzővel
3. Be- és kikapcsolás gomb
4. Futógörgők



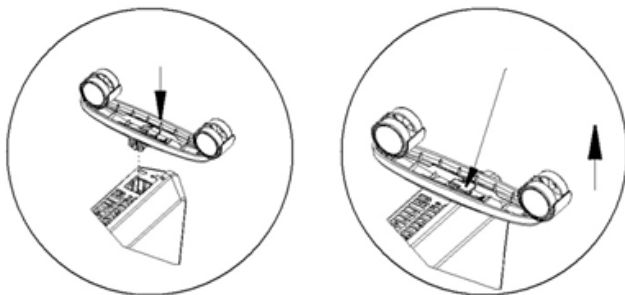
A VEZÉRLŐPANEL ÉS A KIJELEZŐ LEÍRÁSA



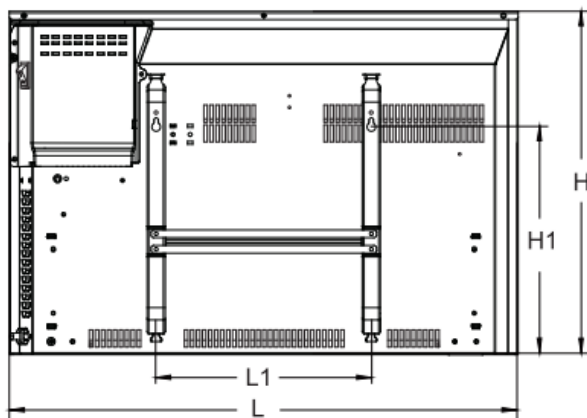
- | | |
|--|------------------------------------|
| 1. Nyitott ablak szimbólum | 11. Kis teljesítmény szimbóluma |
| 2. Heti időzítés szimbóluma (Week Timer) | 12. Fűtés szimbólum |
| 3. Napi időzítés szimbóluma (Day Timer) | 13. Be- és kikapcsolás gomb |
| 4. Időtartam szimbóluma | 14. – gomb |
| 5. Óra szimbóluma | 15. + gomb |
| 6. A hét napjait jelző szimbólum | 16. Beállítások gomb |
| 7. Percek szimbóluma | 17. Hőmérsékletet jelző szimbólum |
| 8. Hőfok egysége | 18. Beállítások gomb (távírányító) |
| 9. Időzítés szimbóluma | 19. ECO üzemmód gombja |
| 10. Nagy teljesítmény szimbóluma | 20. Napi/heti időzítés gomb |
| | 21. Teljesítménybeállító gomb |
| | 22. Beállítás visszaigazolása |

SZERELÉS A KÉSZÜLÉK FÖLDRE ÁLLÍTÁSA ESETÉN

- Helyezze a készüléket fejfel lefelé puha felületre (pl. szőnyegre).
- A készülék aljára pattintsa rá a futógörgőket, lásd az ábrát.
- A pöcök megnyomásával a görgők szükség esetén ismét levehetőek (lásd az ábrát).

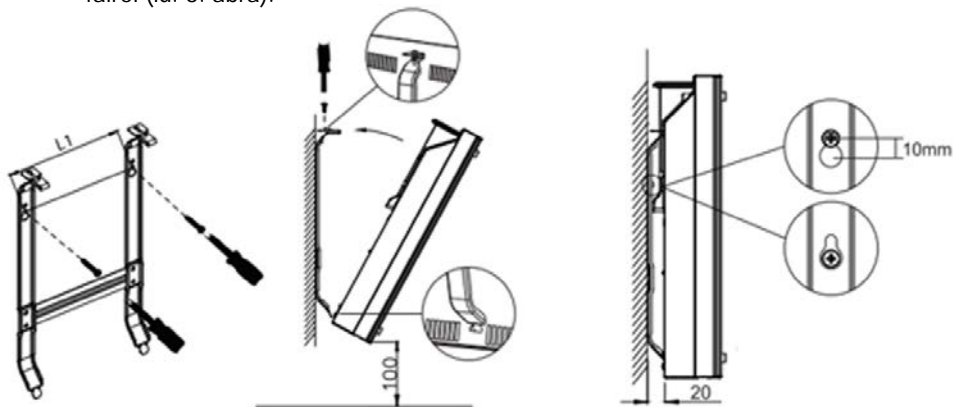


A KÉSZÜLÉK FALRA SZERELÉSE



Modell	L (mm)	H (mm)	L1 (mm)	H1 (mm)
R-030	832	400	250	254

- A fűtőlapot min. 1 m távolságban helyezze el a padlótól/mennyezettől és környező tárgyaktól.
- Fúrjon lyukakat a falba (a konvektor tartóelemén lévő nyílások szerint), tegyen a lyukakba tiplit, melybe a csavart úgy csavarja be, hogy 2-3 mm-re kiálljanak.
- A konvektor tartóelemét helyezze a csavarokra (ld. 1. ábra).
- A konvektort akassza a tartóelemre (ld. 2. ábra).
- Ellenőrizze, hogy a fűtőlap helyesen és erősen van-e felszerelve.
- Szükség esetén a készüléket kissé felemelheti (1 cm-re), majd leveheti a falról (ld. 3. ábra).



1. ábra

2. ábra

3. ábra

A KÉSZÜLÉK HASZNÁLATA

- Távolítsa el az összes göngyöleget.
- A készülék csatlakoztatása előtt ellenőrizze, hogy a főkapcsoló le van-e kapcsolva és hogy a berendezés helyesen van-e összeszerelve.
- Csatlakoztassa a készüléket a hálózatba.
- Kapcsolja be a főkapcsolót (a készülék készenléti állapotban van).
- A Be- és kikapcsolás gomb lenyomásával indítsa el a készüléket.

Megj.: Amennyiben bizonyos időn belül nem végez beállítást, a gombok háttérvilágítása elalszik. A nyomógombokat a kijelző alatti vezérlőpanel megérintésével ismét aktiválja.

- A készülék kikapcsolásához nyomja meg a Be- és kikapcsolás gombot. A készülék készenléti módba vált. Amennyiben a készüléket hosszabb ideig nem használja, a főkapcsolót kapcsolja kikapcsolt állásba.
- A készülék első használatakor (ill. ha a berendezést huzamosabb ideig nem használták) enyhe szag érezhető. Ez normális jelenség és gyorsan elmúlik.

AZ AKTUÁLIS IDŐ ÉS NAP BEÁLLÍTÁSA

- Az aktuális idő és nap beállítása a vezérlőpanelon végezhető.
- A hét aktuális napjának beállításához tartsa nyomva egyszerre a Beállítások és a + gombot 3 mp-ig. A hét napjait jelző szimbólum villogni kezd. A + és – gombok segítségével állítsa be a hét aktuális napját.
- Az idő beállításához nyomja meg a Beállítások gombot, majd a + és – gombokkal állítsa be az aktuális időt. A Beállítások gomb ismételt lenyomásával, valamint a + és – gombokkal állítsa be a percekét, majd a Beállítások gomb lenyomásával erősítse meg, vagy a beállítás mentéséhez várjon 5 mp-et.

A HŐMÉRSÉKLET BEÁLLÍTÁSA

- A hőmérséklet beállításához a vezérlőpanelon nyomja meg a Beállítások gombot. A hőmérséklet kijelzés villogni kezd. A + és – gombokkal állítsa be a kívánt hőmérsékletet, majd a Beállítások gomb lenyomásával erősítse meg, vagy a beállítás mentéséhez várjon 5 mp-et.
- A hőfok beállításához a távirányítón használja a + és – gombokat és mentse a Beállítás megerősítése gombbal.

TELJESÍTMÉNY BEÁLLÍTÁSA

- A + és – gombok segítségével a vezérlőpanelon vagy a teljesítménybeállító gombbal a távirányítón választhat a kis és nagy teljesítményű fűtés között (1000 W/2000 W).

GYEREKZÁR FUNKCIÓ

- A gyerekzár be- és kikapcsolásához a vezérlőpanelen 3 mp-re nyomja meg egyszerre a + és – gombot.

ECO ÜZEMMÓD

- Ez az üzemmód a világítás csökkentésére szolgál, pl. alvás közben.
- Az ECO mód beállításához a vezérlőpanelen nyomja meg egyszerre a Beállítások és a – gombot 3 mp-re vagy a távirányítón az ECO mód gombját.
- Az ECO mód kikapcsolásához a vezérlőpanelen nyomja le bármelyik gombot vagy a távirányítón az ECO mód gombját.

ENERGIATAKARÉKOS ÜZEMMÓD

- Amennyiben a fűtés során 10 mp-ig nem végeznek semmilyen beállítást, a készülék önműködően energiatakarékos módba kapcsol (a kijelző csak a hőmérsékletet mutatja).
- A vezérlőpanel bármely gombjának megnyomásával az energiatakarékos módot kikapcsolhatja.

NYITOTT ABLAK ÉRZÉKELŐ

- Amennyiben a helyiség hőmérséklete 2 perc alatt 3 vagy több °C-kal lecsökken, a nyitott ablak érzékelő aktiválódik. Meggyullad a nyitott ablak szimbólum, amit hangjelzés kísér és a berendezés megszakítja a fűtést.
- Csukja be az ablakot és várjon 10 percet, míg a készülék ismét bekapcsol.

AZ IDŐZÍTŐ BEÁLLÍTÁSA

- A napi/heti időzítés beállítása a távirányító segítségével végezhető.
- A napi/heti időzítés gombbal a távirányítón kapcsolgathat a napi és heti időzítő között (meggyullad a megfelelő szimbólum).

Napi időzítés (a fűtés leállításának beállítása)

- A fűtés leállítása idejének beállításához nyomja meg a távirányítón a Beállítások gombot, majd a + és – gombokkal állítsa be a kívánt időt. A percek beállításához nyomja meg ismét a Beállítások gombot, majd a + és – gombokkal állítsa be a perceket. Erősítse meg a Beállítás visszaigazolása gombbal.

Heti időzítés

- A heti időzítés módban akár 4 fűtési időközt is be lehet állítani a hét minden napjára.
- A kiválasztott nap beállításához a távírányítón nyomja meg a Beállítások gombot, majd a + és – gombok segítségével válassza ki az adott napot.
- A kijelző a napokat az alábbi módon mutatja:
SUN – vasárnap
MON – hétfő
TUE – kedd
WED – szerda
THU – csütörtök
FRI – péntek
SAT – szombat
- Az 1. időköz beállításához nyomja meg a Beállítások gombot, majd a + és – gombokkal állítsa be a fűtés indításának igény szerinti idejét. A fűtés leállítása idejének beállításához nyomja meg ismét a Beállítások gombot, majd a + és – gombokkal állítsa be a fűtés leállításának igény szerinti idejét.
- Ugyanígy állítható be egy adott napon vagy a hét egyéb napjain belül a további három időszakasz.
- Erősítse meg a Beállítás visszaigazolása gombbal.
- A napi/heti időzítés törléséhez a vezérlőpanelon nyomja meg 10 mp-re a Beállítások gombot.

TISZTÍTÁS ÉS KARBANTARÁS

- Tisztítás előtt a készüléket mindig kapcsolja ki, húzza ki a hálózathoz és hagyja teljesen kihűlni.
- A készülék felületét törölje át nedves ruhával és hagyja megszáradni.
- A levegő be- és kiáramlására szolgáló nyílásokban felgyülemlett port porszívó segítségével rendszeresen távolítsa el.
- Ne használjon agresszív és abrazív tisztítószeret.
- Ne merítse a készüléket vízbe, se egyéb folyadékba.
- A készüléknek további használat előtt teljesen száraznak kell lennie.
- Amennyiben a készüléket hosszabb ideig nem kívánja használni, tárolja eredeti göngyölegében száraz, hűvös helyen.

MŰSZAKI JELLEMZŐK

Névleges feszültségtartomány	230 V
Névleges frekvencia	50 Hz
Névleges teljesítmény	2000 W
Védelmi fokozat	IP 24

A szöveg, valamint a műszaki adatok változtatásának joga fenntartva.

TANÁCSOK, INFORMÁCIÓK AZ ELHASZNÁLT CSOMAGOLÓANYAG KEZELÉSÉHEZ

Az elhasznált csomagolóanyagot szállítsa a lakóhelye szerinti hulladékgyűjtő udvarra.

KISELEJTEZETT ELEKTROMOS ÉS ELEKTRONIKUS BERENDEZÉSEK MEGSEMMISÍTÉSE

A termékeken vagy azok kísérodokumentációjában található, mellékelt szimbólum azt jelenti, hogy a kiselejtezett elektromos és elektronikus berendezéseket tilos a hétköznapi háztartási hulladék-tárolókba dobni. Az ilyen termékek megfelelő megsemmisítése, felújítása, újrahasznosítása érdekében helyezze azokat az arra kijelölt tárolókba. Az Európai Unió egyes tagállamaiban illetve további európai országokban olyan alternatív megoldások is léteznek, hogy az ilyen termékek – hasonló jellegű új termék vásárlásakor – eladásuk helyén begyűjtésre kerülnek. A jelen termék helyes megsemmisítésével Ön is segít az értékes természeti források megőrzésében, valamint környezetünkre és egészségünkre gyakorolt - a helytelen hulladék-likvidálásból eredő - lehetséges negatív hatások megelőzésében is.



A jelen termék megfelel az EU irányelvében leszögeezett valamennyi vonatkozó alapkövetelménynek.

R-030modell			
Adat	Jelzés	Érték	Egység
Hőteljesítmény			
Névleges hőteljesítmény	P_{nom}	2,0	kW
Minimális hőteljesítmény (hozzávetőleges)	P_{min}	1,0	kW
Maximális tartós hőteljesítmény	$P_{max,c}$	2,0	kW
Segédáram fogyasztás			
Névleges hőteljesítmény esetén	e_{lmax}	1,875	kW
Minimális hőteljesítmény esetén	e_{lmin}	0,936	kW
Készletléti állapotban	e_{SB}	0,53	W

Adat	Egység
Csak a hőtárolós elektromos egyedi helyiségfűtő berendezések esetén: hőbevitel típusa (egyet jelöljön meg)	
kézi töltésszabályozás beépített termosztáttal	Nem
kézi töltésszabályozás beltéri és/vagy kültéri hőmérséklet-visszacsatolással	Nem
elektronikus töltésszabályozás beltéri és/vagy kültéri hőmérséklet-visszacsatolással	Nem
ventilátorral segített hőleadás	Nem
A teljesítmény, illetve a beltéri hőmérséklet szabályozásának típusa (egyet jelöljön meg)	
egylépcsős hőteljesítmény, beltéri hőmérséklet-szabályozás nélkül	Nem
két- vagy többlépcsős (kézi), beltéri hőmérséklet-szabályozás nélkül	Nem
beltéri hőmérséklet-szabályozást biztosító mechanikus termosztát	Nem
elektronikus beltéri hőmérséklet-szabályozás	Nem
elektronikus beltéri hőmérséklet-szabályozás napi programozással	Igen

elektronikus beltéri hőmérséklet-szabályozás heti programozással	Nem
Egyéb szabályozási lehetőség (több is bejelölhető)	
beltéri hőmérséklet-szabályozás jelenlét-érzékeléssel	Nem
beltéri hőmérséklet-szabályozás nyitott ablak érzékelésével	Igen
távírányítással	Nem
adaptív bekapcsolásszabályozással	Nem
üzemidő korlátozással	Nem
feketegömb-érzékelővel	Nem
Elérhetőségi adatok	ELECTRA TRADE, s.r.o. Holečkova 440/15 150 00 Praha 5 – Smíchov Cseh Köztársaság

A jelen termék kizárólag jól szigetelt helyiségekben való vagy időszakos használatra alkalmas.