

Rohnson[®]

Návod na použitie

KONVEKTOR S DIAĽKOVÝM OVLÁDANÍM

R-019



Pred použitím tohto spotrebiča sa prosím zoznámte s návodom na jeho obsluhu. Spotrebič používajte iba tak, ako je popísané v tomto návode na použitie. Návod uschovajte pre prípad ďalšej potreby.

DÔLEŽITÉ BEZPEČNOSTNÉ POKYNY**ČÍTAJTE POZORNE A USCHOVAJTE PRE BUDÚCE POUŽITIE**

- Ak dôjde k poškodeniu spotrebiča nedodržiavaním pokynov v tejto príručke, záruka sa stáva neplatnou. Výrobca/dovozca nenesie žiadnu zodpovednosť za škody spôsobené nedodržaním pokynov písaných v manuáli. Nedbalé používanie spotrebiča nie je v súlade s podmienkami tohto návodu.
- Pred pripojením spotrebiča k sieťovej zásuvke sa uistite, že sa napätie uvedené na štítku spotrebiča zhoduje s elektrickým napätím zásuvky.
- Spotrebič pripájajte iba k riadne uzemnenej zásuvke.

UPOZORNENIE

- Tento spotrebič môžu používať deti vo veku 8 rokov a staršie a osoby so zníženými fyzickými, zmyslovými alebo mentálnymi schopnosťami alebo s nedostatkom skúseností a znalostí, pokiaľ sú pod dozorom alebo boli poučené o používaní spotrebiča bezpečným spôsobom a rozumejú prípadným nebezpečenstvám. Čistenie a údržbu vykonávanú používateľom nesmú vykonávať deti, pokiaľ nie sú staršie ako 8 rokov a pod dozorom. Spotrebič a jeho sieťový kábel udržiajte mimo dosahu detí mladších ako 8 rokov.
- Deti sa so spotrebičom nesmú hrať.
- Nepoužívajte spotrebič na iné účely, než na ktoré je určený.
- Spotrebič nie je určený na ovládanie prostredníctvom programátora, vonkajšieho časového spínača alebo diaľkového ovládania.
- Ak spotrebič nepoužívate alebo plánujete čistenie či s ním manipulujete, vždy ho vypnite a odpojte zo sieťovej zásuvky.
- Nepoužívajte spotrebič, ak nefunguje správne, spadol na zem, poškodený alebo ponorený do vody. Spotrebič s poškodenou vidlicou sieťového kábla je zakázané používať. V žiadnom prípade neopravujte spotrebič sami. Na spotrebiči nerobte žiadne úpravy - vzniká nebezpečenstvo úrazu elektrickým prúdom. Všetky opravy a nastavenia tohto spotrebiča zverte autorizovanému servisnému stredisku.
- Neodpájajte spotrebič zo sieťovej zásuvky ťahom za sieťový kábel - vzniká nebezpečenstvo poškodenia sieťového kábla/sieťovej zásuvky.
- Nevedzte kábel pod kobercom, behúne a pod. Umiestňujte kábel mimo miesta prevádzky, aby sa znížilo riziko o jeho zakopnutia.

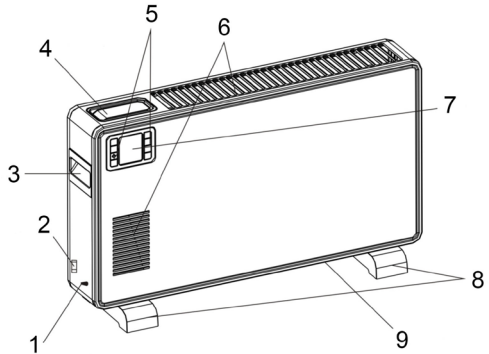
- Na sieťový kábel nekladte ťažké predmety. Uistite sa, že je sieťový kábel plne rozvinutý a že sa nedotýka horúceho povrchu spotrebiča.
- Spotrebič nesmie byť umiestnený pod elektrickou zásuvkou.
- Pred použitím spotrebič zbavte obalových materiálov. Pred zapnutím spotrebiča sa uistite, že je spotrebič úplne a správne zostavený.
- Spotrebič je určený na použitie v domácnosti, však nie je vhodný pre použitie v kúpeľniach, blízko bazénov a pod. Spotrebič nie je určený pre použitie vo vonkajších priestoroch.
- Zabráňte styku spotrebiča s vodou či inými kvapalinami. Nedotýkajte sa spotrebiča mokrými rukami.
- Nepoužívajte spotrebič v miestach, kde sa používa alebo skladuje benzín, nátery či horľavé kvapaliny.
- Nevkladajte žiadne predmety do mriežky pre vstup / výstup vzduchu.
- Spotrebič nikdy neprikrývajte, aby nedošlo k prehriatiu! Otvory pre vstup a výstup vzduchu nesmie byť ničím blokované.
- Spotrebič musí byť umiestnený na rovnom, suchom povrchu a vždy vo vzpriamenej polohe.
- Zaisťte, aby sa na mriežke pre vstup a výstup vzduchu nehromadil prach a nedošlo tak k prehriatiu. V prípade potreby odpojte zariadenie z el. siete a pomocou vysávača pravidelne odstraňujte prach a nečistoty.
- Spotrebič je pri prevádzke horúci. Aby ste sa vyvarovali popáleniu, nedotýkajte sa horúcich povrchov holými rukami.
- Vždy keď spotrebič nepoužívate, uložte ho v obale na suché miesto.

ČISTENIE

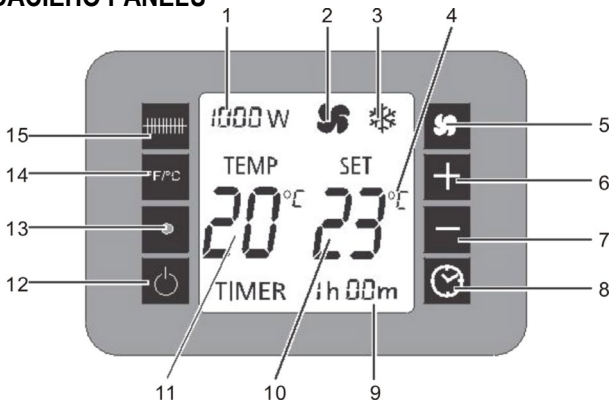
- Pred čistením vždy spotrebič vypnite, odpojte ho zo zásuvky a nechajte vychladnúť.
- Na čistenie použite ľahko navlhčenú handričku. Na odstránenie prachu a nečistôt z kovovej mriežky spotrebiča použite vysávač.
- Nepoužívajte agresívne čistiace prostriedky.
- Neponárajte spotrebič do vody!

POPIS SPOTREBIČA

1. Snímač teploty
2. Prepínač zapnuté/vypnuté
3. Rukoväť
4. Odkladacie miesto pre diaľkové ovládanie
5. Ovládací panel
6. Výstup vzduchu
7. LED displej
8. Nožičky
9. Vstup vzduchu



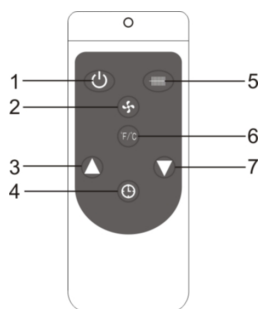
POPIS OVLÁDACIEHO PANELU



- | | |
|--|---|
| 1. Svetelná indikácia výkonu | 9. Svetelná indikácia časovača |
| 2. Svetelná indikácia ventilátora | 10. Svetelná indikácia nastavenej teploty |
| 3. Svetelná indikácia funkcie ANTI-FROST | 11. Svetelná indikácia aktuálnej teploty |
| 4. Svetelná indikácia jednotky teploty | 12. Tlačidlo ON/OFF |
| 5. Tlačidlo ventilátora | 13. Prijímač diaľkového ovládania |
| 6. Tlačidlo + | 14. Tlačidlo nastavenia jednotky teploty |
| 7. Tlačidlo - | 15. Tlačidlo nastavenia výkonu |
| 8. Tlačidlo časovača | |

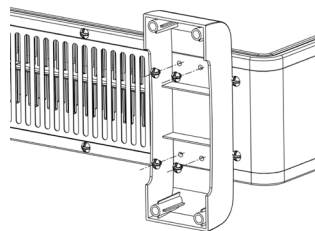
POPIS DIAĽKOVÉHO OVLÁDANIA

1. Tlačidlo ON/OFF
2. Tlačidlo ventilátora
3. Tlačidlo +
4. Tlačidlo časovača
5. Tlačidlo nastavenia výkonu
6. Tlačidlo nastavenia jednotky teploty
7. Tlačidlo -



INŠTALÁCIA NOŽIČIEK

- Pred použitím spotrebiča musíte nainštalovať nožičky (dodávané zvlášť v balení).
- Nožičky musí byť pripojené do spodnej časti zariadenia pomocou 8 závit rezných skrutiek, ktoré sú súčasťou balenia.



POUŽITIE SPOTREBIČA

- Zapojte spotrebič do el. siete a prepnite prepínač zapnuté/vypnuté do pozície zapnuté (ozve sa zvukový signál). Teraz je spotrebič v pohotovostnom režime.
- Na displeji je zobrazená aktuálna teplota v miestnosti.
- Stlačením tlačidla ON/OFF spotrebič uvedieme do prevádzkového režimu.

TEPLOTA

- Pre nastavenie jednotky teploty stlačte opakovane tlačidlo nastavenie jednotky teploty (predvolené nastavenie je °C).
- Pri zapnutí spotrebiča do prevádzkového režimu sa na displeji zobrazí aktuálna teplota v miestnosti a nastavená teplota.
- Nastavenie teploty je v rozmedzí 5-37 °C.
- Pri dosiahnutí požadovanej nastavenej teploty spotrebič prepne z vysokého výkonu na výkon nízky. Pokiaľ teplota v miestnosti stúpne o 2 °C oproti nastavenej teplote, spotrebič prestane vykurovať. Akonáhle teplota v miestnosti klesne o 2 °C oproti nastavenej teplote, spotrebič začne opäť vykurovať.

NASTAVENIE VÝKONU

- Pre zapnutie vykurovania stlačte tlačidlo nastavenia výkonu.
- Pre prepínanie medzi stupňami výkonu opakovane stlačte tlačidlo nastavenia výkonu, kým sa na displeji nezobrazí svetelná indikácia požadovaného výkonu.
- Spotrebič má 3 stupne výkonu (1000 W/1300 W/2300 W) a funkciu ANTI-FROST.

NASTAVENIE ČASOVAČA

- Nastavenie časovača je možné vykonať po zapnutí vykurovania (zvolení výkonu).
- Pre nastavenie času, po ktorý bude spotrebič vykurovať, opakovane stlačte tlačidlo časovača, až kým sa na displeji nezobrazí požadovaný čas. Počkajte cca 5 sekúnd pre uloženie nastavení.
- Tlačidlami + a - nastavte požadovanú teplotu (nastavená teplota musí byť vyššia ako aktuálna teplota v miestnosti).
- Pre vypnutie funkcie časovača opakovane stlačte tlačidlo časovača, až kým sa na displeji nezobrazí 24:00, ďalším stlačením tlačidla časovača funkciu vypnete (svetelná indikácia časovača zhasne).

FUNKCIA ANTI-FROST

- Ak je spotrebič v pohotovostnom režime a aktuálna teplota v miestnosti klesne pod cca 5 °C, automaticky sa zapne nízky výkon vykurovania (1000 W).
- Akonáhle teplota v miestnosti dosiahne cca 9 °C, spotrebič sa opäť prepne do pohotovostného režimu.

VENTILÁTOR

- Pre zapnutie a vypnutie ventilátora stlačte tlačidlo ventilátora.
- Ventilátor slúži k rýchlejšiemu vyhriatiu priestoru.

PAMĚŤ

- Spotrebič uchováva v pamäti posledné nastavenie teploty. Táto teplota sa zobrazí pri každom zapnutí spotrebiča.

Poznámka: Každé stlačenie jednotlivých tlačidiel je sprevádzané zvukovým signálom.

TECHNICKÁ ŠPECIFIKÁCIA

Menovitý rozsah napätia	220 - 240 V
Menovitý kmitočet	50 Hz
Menovitý príkon	2300 W

Zmeny textu a technických údajov vyhradené.

POKYNY A INFORMÁCIE O ZAOBCHÁDZANÍ S POUŽITÝM OBALOM

Použitý obalový materiál odložte na miesto určené obcou na ukladanie odpadu.

LIKVIDÁCIA POUŽITÝCH ELEKTRICKÝCH A ELEKTRONICKÝCH ZARIADENÍ

Tento symbol na produktoch alebo v sprievodných dokumentoch znamená, že použité elektrické a elektronické výrobky nesmú byť pridané do bežného komunálneho odpadu. Pre správnu likvidáciu, obnovu a recykláciu odovzdajte tieto výrobky na určené zberné miesta. Alternatívne v niektorých krajinách Európskej únie alebo v iných európskych krajinách môžete vrátiť svoje výrobky miestnemu predajcovi pri kúpe ekvivalentného nového produktu. Správnou likvidáciou tohto produktu pomôžete zachovať cenné prírodné zdroje a napomáhate prevencii potenciálnych negatívnych dopadov na životné prostredie a ľudské zdravie, čo by mohli byť dôsledky nesprávnej likvidácie odpadov.



Tento výrobok spĺňa všetky základné požiadavky smerníc EÚ, ktoré sa naň vzťahujú.

Model R-019			
Položka	Symbol	Hodnota	Jednotka
Tepelný výkon			
Menovitý tepelný výkon	P_{nom}	2.0-2.3	kW
Minimálny tepelný výkon (orientačne)	P_{min}	1.0	kW
Maximálny priebežný tepelný výkon	$P_{max,c}$	2.0-2.3	kW
Vlastná spotreba elektrickej energie			
Pri menovitom tepelnom výkone	e_{lmax}	-	kW
Pri minimálnom tepelnom výkone	e_{lmin}	-	kW
V pohotovostnom režime	e_{lSB}	0.00043	kW

Položka	Jednotka
Spôsob prívodu tepla, iba pre elektrické akumulčné lokálne ohrievače priestoru (vyberte jeden)	
manuálne ovládanie množstva tepla so zabudovaným termostatom	Nie
manuálne ovládanie množstva tepla so spätnou väzbou izbovej a/alebo vonkajšej teploty	Nie
elektronické ovládanie množstva tepla so spätnou väzbou izbovej a/alebo vonkajšej teploty	Nie
tepelný výkon s pomocou ventilátora	Áno
Druh ovládania tepelného výkonu/izbovej teploty (vyberte jeden)	
jednoúrovňový tepelný výkon bez ovládania izbovej teploty	Nie
dve alebo viac manuálnych úrovní bez ovládania izbovej teploty	Nie
s ovládaním izbovej teploty mechanickým termostatom	Nie
s elektronickým ovládaním izbovej teploty	Nie
elektronické ovládanie izbovej teploty a denný časovač	Áno
elektronické ovládanie izbovej teploty a týždenný časovač	Nie

Ďalšie možnosti ovládania (možnosť viacnásobného výberu)	
ovládanie izbovej teploty s detekciou prítomnosti	Nie
ovládanie izbovej teploty s detekciou otvoreného okna	Nie
s možnosťou diaľkového ovládania	Nie
s prispôsobivým ovládaním spustenia	Áno
s obmedzením času prevádzky	Nie
so snímačom čiernej žiarovky	Nie
Kontaktné údaje	ELECTRA TRADE, s.r.o. Holečkova 440/15 150 00 Praha 5 – Smíchov Česká republika

Tento výrobok je určený iba do dobre izolovaných priestorov alebo na príležitostné použitie.