

Rohnson®

Instrukcja obsługi

KONWEKTOR Z PILOTEM ZDALNEGO STEROWANIA R-019



Przed użyciem urządzenia należy zapoznać się z jego instrukcją. Z urządzenia należy korzystać tylko w sposób opisany w niniejszej instrukcji obsługi. Instrukcję należy zachować.

WAŻNE INSTRUKCJE BEZPIECZEŃSTWA PRZECZYTAJ UWAŻNIE I ZACHOWAJ NA PRZYSZŁOŚĆ

- Jeżeli urządzenie zostanie uszkodzone wskutek nieprzestrzegania zasad podanych w niniejszej instrukcji, gwarancja traci ważność. Producent ani importer nie ponoszą odpowiedzialności za szkody wynikające z nieprzestrzegania zasad podanych w instrukcji. Nieostrożne korzystanie z urządzenia nie jest zgodne z warunkami niniejszej instrukcji.
- Przed podłączeniem urządzenia do gniazdka elektrycznego należy upewnić się, że napięcie podane na tabliczce znamionowej odpowiada napięciu w gniazdku.
- Urządzenie podłączaj tylko do prawidłowo uziemionego gniazdka.

PRZESTROGA

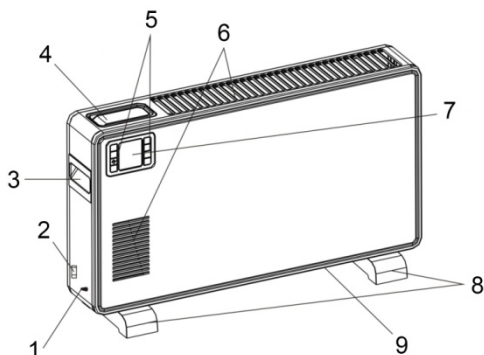
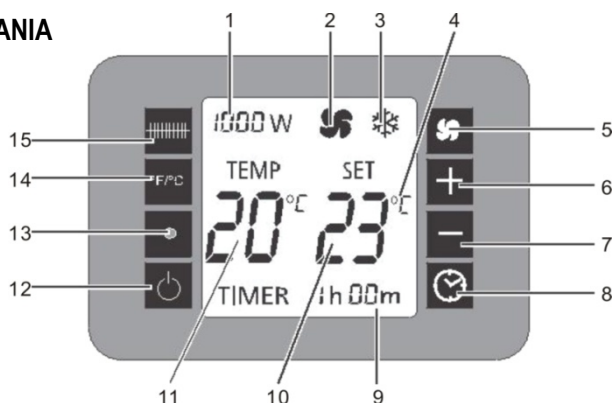
- Z niniejszego urządzenia mogą korzystać dzieci w wieku 8 lat i starsze oraz osoby o ograniczonej sprawności ruchowej, zmysłowej lub umysłowej, lub osoby bez doświadczenia i wiedzy, jeżeli są pod nadzorem lub zostały pouczone odnośnie do instrukcji bezpiecznej obsługi urządzenia i rozumieją potencjalnym zagrożeniom. Czyszczenie i konserwację wykonywaną przez użytkownika nie mogą wykonywać dzieci, które nie są starsze 8 lat i pod nadzorem. Urządzenie i jego przewód zasilający należy przechowywać poza zasięgiem dzieci młodszych 8 lat.
- Dzieciom nie wolno bawić się z urządzeniem.
- Urządzenia nie wolno używać do innych celów niż te, do których jest ono przeznaczone.
- Urządzenie nie jest przeznaczone do obsługi za pośrednictwem programatora, zewnętrznego przełącznika czasowego lub zdalnego sterowania.
- Jeżeli urządzenia się nie używa lub zaplanowane jest jego czyszczenie albo przenoszenie, należy wyłączyć je i odłączyć od gniazdka elektrycznego.
- Jeżeli urządzenie nie funkcjonuje prawidłowo, zostało upuszczone, uszkodzone lub zanurzone w wodzie, nie wolno je używać. Nie wolno używać urządzenia z uszkodzoną wtyczką przewodu zasilającego. Pod żadnym pozorem nie wolno naprawiać urządzenia samemu. Nie wolno dokonywać żadnych modyfikacji urządzenia - grozi to porażeniem prądem elektrycznym.

Naprawy i regulację niniejszego urządzenia może dokonywać tylko autoryzowane centrum serwisowe.

- Nie wolno odłączać urządzenia od gniazdka elektrycznego ciągnąc za przewód zasilający - istnieje ryzyko uszkodzenia przewodu zasilającego lub gniazdka.
- Kabel nie powinien być prowadzony pod dywanem, bieżnikami itp. Umieść kabel poza przestrzenią eksploatacyjną, aby zmniejszyć ryzyko potknięcia się o niego.
- Nie wolno kłaść ciężkich przedmiotów na przewód zasilający. Upewnij się, że przewód jest całkowicie rozwinięty i nie dotyka gorących powierzchni urządzenia.
- Urządzenie nie może znajdować się pod gniazdkiem elektrycznym.
- Przed użyciem należy usunąć materiały opakowaniowe z urządzenia. Przed włączeniem urządzenia upewnij się, że urządzenie jest całkowicie i prawidłowo zmontowane.
- Urządzenie jest przeznaczone do użytku w domowego, nie nadaje się jednak do używania w łazienkach lub w pobliżu basenów itp. Nie jest przeznaczone do korzystania na zewnątrz.
- Unikaj kontaktu urządzenia z wodą lub innymi cieczami. Nie dotykaj urządzenia mokrymi rękoma.
- Nie wolno stosować urządzenia w miejscach, w których stosuje lub przechowuje się benzyna, farby lub ciecze łatwopalne.
- Nie wolno wkładać przedmiotów do kratki wlotu/wylotu powietrza.
- Nie przykrywaj nigdy urządzenia, aby uniknąć jego przegrzania! Otwory wlotu i wylotu powietrza nie mogą być blokowane.
- Urządzenie musi zostać umieszczone na równej, suchej powierzchni i zawsze w pozycji pionowej.
- Zadbaj, aby na kratce wlotu i wylotu powietrza nie gromadził się kurz powodujący przegrzewanie urządzenia. W razie potrzeby odłącz urządzenie od sieci el. i za pomocą odkurzacza usuń kurz i brud.
- Urządzenie jest podczas pracy gorące. Aby uniknąć poparzeń, nie wolno dotykać gorących powierzchni gołymi rękami.
- Zawsze, gdy urządzenia się nie używa, przechowuj je zapakowane w suchym miejscu.

OPIS URZĄDZENIA

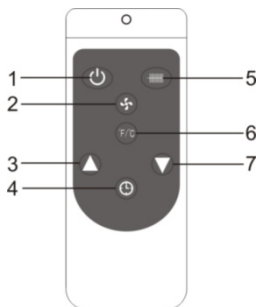
1. Czujnik temperatury.
2. Przełącznik włącz/wyłącz
3. Uchwyt
4. Miejsce do przechowywania pilota zdalnego sterowania
5. Panel sterowania
6. Wylot powietrza
7. Wyświetlacz LED
8. Nóżki
9. Wlot powietrza

**OPIS PANELU STEROWANIA**

- | | |
|---|--|
| <ol style="list-style-type: none"> 1. Wskaźnik sygnalizacyjny mocy 2. Wskaźnik sygnalizacyjny wentylatora 3. Wskaźnik sygnalizacyjny funkcji ANTI-FROST 4. Wskaźnik sygnalizacyjny jednostki temperatury 5. Przycisk wentylatora 6. Przycisk + 7. Przycisk - 8. Przycisk przełącznika czasowego | <ol style="list-style-type: none"> 9. Wskaźnik sygnalizacyjny przełącznika czasowego 10. Wskaźnik sygnalizacyjny ustawionej temperatury 11. Wskaźnik sygnalizacyjny aktualnej temperatury 12. Przycisk ON/OFF 13. Odbiornik zdalnego sterowania 14. Przycisk ustawienia jednostki temperatury 15. Przycisk do ustawienia mocy |
|---|--|

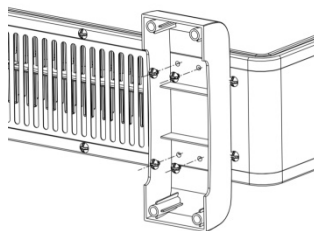
OPIS PILOTA ZDALNEGO STEROWANIA

1. Przycisk ON/OFF
2. Przycisk wentylatora
3. Przycisk +
4. Przycisk przełącznika czasowego
5. Przycisk do ustawienia mocy
6. Przycisk ustawienia jednostki temperatury
7. Przycisk -



INSTALACJA NÓŻEK

- Przed korzystaniem z urządzenia należy zainstalować nóżki (dostarczane oddzielnie w opakowaniu).
- Nóżki należy zamontować do dolnej części urządzenia za pomocą 8 śrub samogwintujących, które są w opakowaniu.



KORZYSTANIE Z URZĄDZENIA

- Podłącz urządzenie do sieci elektrycznej i naciśnij przełącznik włącz/wyłącz do pozycji włącz (zabrzmi sygnał dźwiękowy). Urządzenie jest teraz w trybie gotowości.
- Wyświetlacz pokazuje aktualną temperaturę w pomieszczeniu.
- Naciśnij przycisk ON/OFF, aby wejść w tryb operacyjny.

TEMPERATURA

- Aby ustawić jednostkę temperatury, naciśnij kilkakrotnie przycisk ustawiania jednostki temperatury (ustawienie domyślne to °C).
- Gdy urządzenie zostanie włączone w trybie operacyjnym, na wyświetlaczu pojawi się zawsze aktualna temperatura w pomieszczeniu i ustawioną temperaturą.
- Temperaturę można ustawić w zakresie od 5 do 37 °C.
- Po osiągnięciu wymaganej ustawionej temperatury urządzenie automatycznie przełączy się z wysokiej mocy na niską moc. Jeżeli temperatura w

pomieszczeniu wzrośnie o 2 °C powyżej ustawionej temperatury, urządzenie przestaje ogrzewać. Gdy temperatura w pomieszczeniu spadnie o 2 °C poniżej ustawionej temperatury, urządzenie ponownie zaczyna ogrzewać.

USTAWIENIE MOCY

- Aby wyłączyć ogrzewanie, naciśnij przycisk ustawiania mocy.
- Aby przełączać się między poziomami mocy, naciśnij kilkakrotnie przycisk ustawienia mocy, aż na wyświetlaczu pojawi się wskaźnik sygnalizacyjny żądanej mocy.
- Urządzenie ma 3 poziomy mocy (1000 W/1300 W/2300 W) i funkcję anti-frost.

USTAWIENIE PRZEŁĄCZNIKA CZASOWEGO

- Timer można ustawić po włączeniu ogrzewania (wybór mocy).
- Aby ustawić czas, przez który urządzenie będzie ogrzewać, naciśnij kilkakrotnie przycisk przełącznika czasowego, aż na wyświetlaczu pojawi się żądana godzina. Odczekaj około 5 sekund. W ten sposób zostaje potwierdzone ustawienie.
- Użyj przycisków + oraz –, aby ustawić wymaganą temperaturę (ustawiona temperatura musi być wyższa niż aktualna temperatura w pomieszczeniu).
- Aby wyłączyć tę funkcję, naciśnij kilkakrotnie przycisk przełącznika czasowego, aż na wyświetlaczu pojawi się 24:00. Ponowne naciśnięcie przycisku przełącznika czasowego wyłącza tę funkcję (wskaźnik sygnalizacyjny się wyłączy).

FUNKCJA ANTI-FROST

- Jeżeli urządzenie jest w trybie gotowości i aktualna temperatura w pomieszczeniu spadnie poniżej 5°C, automatycznie włącza się niska moc ogrzewania (1000 W).
- Gdy temperatura w pomieszczeniu wzrośnie do 9°C, urządzenie ponownie przełączy się do trybu gotowości.

WENTYLATOR

- Aby włączyć i wyłączyć wentylator, naciśnij przycisk wentylatora.
- Wentylator służy do szybszego ogrzania pomieszczenia.

PAMIĘĆ

- Urządzenie przechowuje ostatnio ustawioną temperaturę w pamięci. Ta temperatura jest wyświetlana przy każdym włączeniu urządzenia.

Pamiętaj: Każdemu naciśnięciu poszczególnych przycisków towarzyszy sygnał dźwiękowy.

CZYSZCZENIE

- Przed przystąpieniem do czyszczenia należy wyłączyć urządzenie, odłączyć je od gniazdka i pozostawić do ostygnięcia.
- Do czyszczenia należy używać lekko zwilżonej szmatki. Aby usunąć kurz i brud z metalowej kratki urządzenia, użyj odkurzacza.
- Nie wolno używać żrących środków czyszczących.
- Nie zanurzaj urządzenia w wodzie!

SPECYFIKACJA TECHNICZNA

Zakres napięcia znamionowego	220–240 V
Częstotliwość znamionowa	50 Hz
Znamionowy pobór mocy	2300 W

Zmiany tekstu i danych technicznych zastrzeżone.

INSTRUKCJE ORAZ INFORMACJE DOTYCZĄCE USUWANIA ZUŻYTYCH OPAKOWAŃ

Zużyty materiał opakowaniowy należy przekazać do miejsca wyznaczonego przez gminę do utylizacji odpadów.

USUWANIE ZUŻYTYCH URZĄDZEŃ ELEKTRYCZNYCH I ELEKTRONICZNYCH

Ten symbol umieszczony na urządzeniach lub w dokumentacji towarzyszącej oznacza, że zużytych urządzeń elektrycznych i elektronicznych nie można łączyć z odpadami z gospodarstw domowych. W celu odpowiedniej likwidacji, odzysku i recyklingu należy przekazać te urządzenia do wyznaczonych punktów zbiórki. Alternatywnie, w niektórych krajach Unii Europejskiej lub innych krajach europejskich, można zwrócić te urządzenia lokalnemu dystrybutorowi podczas zakupu innego ekwiwalentnego urządzenia. Właściwa utylizacja tych urządzeń pozwoli na zachowanie cennych zasobów naturalnych i uniknięcie ewentualnego negatywnego wpływu na środowisko naturalne i zdrowie ludzi, który mógłby zaistnieć w przypadku niewłaściwego zagospodarowania odpadów.



Urządzenie to spełnia wszystkie podstawowe wymagania dyrektyw UE, które go dotyczą.

Model R-019			
Parametr	Oznaczenie	Wartość	Jednostka
Moc cieplna			
Nominalna moc cieplna	P_{nom}	2.0-2.3	kW
Minimalna moc cieplna (orientacyjna)	P_{min}	1.0	kW
Maksymalna stała moc cieplna	$P_{max,c}$	2.0-2.3	kW
Zużycie energii elektrycznej na potrzeby własne			
Przy nominalnej mocy cieplnej	$e_{l_{max}}$	-	kW
Przy minimalnej mocy cieplnej	$e_{l_{min}}$	-	kW
W trybie czuwania	$e_{l_{SB}}$	0.00043	kW

Parametr	Jednostka
Sposób doprowadzania ciepła wyłącznie w przypadku elektrycznych akumulacyjnych miejscowych ogrzewaczy pomieszczeń (należy wybrać jedną opcję)	
ręczny regulator doprowadzania ciepła z wbudowanym termostatem	Nie
ręczny regulator doprowadzania ciepła z pomiarem temperatury w pomieszczeniu lub na zewnątrz	Nie
elektroniczny regulator doprowadzania ciepła z pomiarem temperatury w pomieszczeniu lub na zewnątrz	Nie
moc cieplna regulowana wentylatorem	Tak
Rodzaj mocy cieplnej/regulacja temperatury w pomieszczeniu (należy wybrać jedną opcję)	
jednostopniowa moc cieplna bez regulacji temperatury w pomieszczeniu	Nie
co najmniej dwa ręczne stopnie bez regulacji temperatury w pomieszczeniu	Nie
mechaniczna regulacja temperatury w pomieszczeniu za pomocą termostatu	Nie
elektroniczna regulacja temperatury w pomieszczeniu	Nie

elektroniczna regulacja temperatury w pomieszczeniu ze sterownikiem dobowym	Tak
elektroniczna regulacja temperatury w pomieszczeniu ze sterownikiem tygodniowym	Nie
Inne opcje regulacji (można wybrać kilka)	
regulacja temperatury w pomieszczeniu z wykrywaniem obecności	Nie
regulacja temperatury w pomieszczeniu z wykrywaniem otwartego okna	Nie
z regulacją na odległość	Nie
z adaptacyjną regulacją startu	Tak
z ograniczeniem czasu pracy	Nie
z czujnikiem ciepła promieniowania	Nie
Dane teleadresowe	ELECTRA TRADE, s.r.o. Holečkova 440/15 150 00 Praha 5 – Smíchov Republika Czeska

Ten produkt jest odpowiedni tylko do sporadycznego użytku lub do stosowania w dobrze izolowanych pomieszczeniach.