

Rohnson[®]

Használati útmutató

TÁVIRÁNYÍTÓS KONVEKTOR

R-019



Mielőtt a készüléket használatba venné, kérjük, hogy az alábbi használati utasítással részletesen ismerkedjen meg. Az elektromos készüléket a jelen útmutató utasításai szerint használja. Az útmutatót az esetleges későbbi használat érdekében őrizze meg.

FONTOS BIZTONSÁGI UTASÍTÁSOK OLVASSA EL FIGYELMESEN ÉS ŐRIZZE MEG

- Amennyiben a jelen útmutató utasításainak be nem tartása miatt hibásodik meg a készülék, a jótállás érvényét veszti. Vgyrobcce/dovozcce nenese žádnou odpovědnost za škody způsobené nedodržením pokynů psaných v manuálu. A gyártó/importőr nem tartozik felelősséggel azon károkért, amelyek a jelen útmutatóban leírt utasítások be nem tartása miatt keletkeztek. A készülék gondatlan használata nincs összhangban a jelen útmutató feltételeivel.
- A készülék táphálózathoz való csatlakoztatását megelőzően bizonyosodjon meg arról, hogy a készülék típuscímkéjén feltüntetett feszültség megegyezik az Ön által használni kívánt elektromos aljzat tápfeszültségével.
- A készüléket csak az előírásoknak megfelelően leföldelt aljzathoz csatlakoztassa.

FIGYELMEZTETÉS

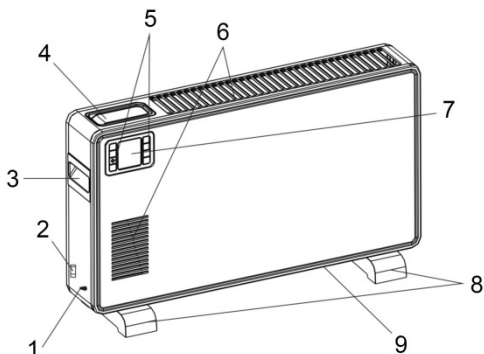
- A jelen készüléket 8 éven felüli gyermekek, illetve testileg, érzékszervileg vagy lelkileg fogyatékos vagy nem elegendő tapasztalattal, ismerettel rendelkező személyek is használhatják, amennyiben felügyelet alatt állnak vagy a készülék biztonságos kezeléséről felvilágosításban részesültek és tudatában vannak az esetleges veszélyeknek. A készülék felhasználó általi tisztítását, karbantartását nem végezhetik 8 éven aluli illetve felügyelet nélküli gyermekek. A készüléket és a tápvezetékét tartsa 8 éven aluli gyermekektől távol.
- Gyermekeknek tilos játszani a készülékkel.
- Ne használja a készüléket más célból, mint amire az előírások szerint szolgál.
- A készülék nem működtethető programátor, külső termosztát vagy távirányító által.
- Amennyiben nem használja vagy áthelyezi a készüléket vagy annak tisztítását tervezi, minden esetben kapcsolja ki és húzza ki a hálózathoz.
- Ne használja a készüléket, amennyiben nem működik megfelelően, ha leesett a földre és károsodás érte vagy vízbe merült. A csatlakozó dugó károsodása esetén tilos a készülék használata. Semmi esetre sem végezzen javításokat a készüléken, sem módosításokat - áramütés veszélye áll fent. A jelen

készülék bármilyen javítását, beállítását bízva a márkaszervíz munkatársaira.

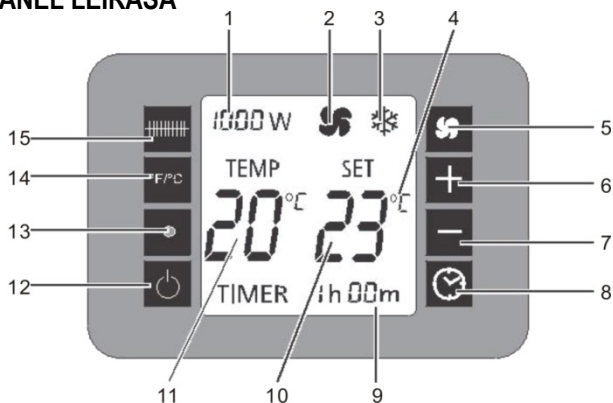
- A készüléket tilos a táphálózati aljzattól a vezetékénél fogva kihúzni – ilyen esetben a tápkábel/hálózati aljzat károsodásának veszélye áll fent.
- Ne vezesse a kábelt szőnyeg, stb. alatt, hanem olyan helyen, ahol a legkisebb annak a kockázata, hogy belebotlanak.
- Ne helyezzen nehéz tárgyakat a tápkábelre. Ügyeljen arra, hogy a tápkábelt teljesen le legyen tekerve és hogy ne érintkezzen a készülék forró felületével.
- A készüléket nem szabad a hálózati csatlakozó alatt elhelyezni.
- Használatba vétel előtt távolítsa el a csomagolóanyagot. A készülék beindítása előtt győződjön meg arról, hogy teljesen és helyesen van-e összeszerelve.
- Bár a készülék háztartási alkalmazásra készült, ne használja fürdőszobában, medence mellett, stb. A fűtőelem nem alkalmas kültéri használatra.
- Óvja a készüléket vízzel és egyéb folyékony anyaggal való érintkezéstől. Ne nyúljon a készülékhez nedves kézzel.
- Ne használja a készüléket olyan helyeken, ahol benzint, festéket vagy gyúlékony anyagokat tárolnak.
- Semmi esetre se helyezzen tárgyakat a levegő be- és kiáramlására szolgáló rácsba.
- Soha ne takarja le a készüléket, mert az túlhevülés idézhet elő! A levegő be- és kiáramlására szolgáló nyílásokat nem szabad letakarni.
- A készüléknek sima, száraz felületen és minden esetben egyenes helyzetben kell állnia.
- Biztosítsa, hogy a levegő be- és kiáramlására szolgáló rácsot ne lepje el a por, mert az túlhevüléshez vezethet. Szükség esetén húzza ki a berendezést hálózattól és porszívó segítségével rendszeresen távolítsa el a szennyeződést.
- A fűtőelem üzemelés során forró. Az égési sérülés megelőzése érdekében ne nyúljon csupasz kézzel a forró felületekhez.
- Ha nem használja a készüléket, minden esetben csomagolja be és száraz helyen tárolja.

A KÉSZÜLÉK LEÍRÁSA

1. Hőmérséklet érzékelő
2. Ki- és bekapcsolás
3. Markolat
1. A távirányító helye
4. Vezérlőpanel
5. Levegő kiáramlása
6. LED kijelző
7. Lábak
8. Levegő bemenet



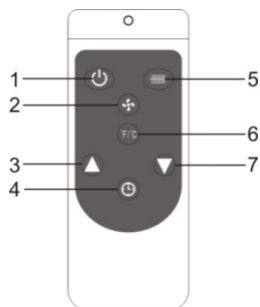
A VEZÉRLŐPANEL LEÍRÁSA



- | | |
|--|---|
| <ol style="list-style-type: none"> 1. Teljesítményt jelző dióda 2. A ventilátor működését jelző dióda 3. ANTI-FROST dióda 4. Hőmérsékletet (°C) jelző dióda 5. Ventilátor kapcsoló 6. „+” gomb 7. „-” gomb 8. Időzítő gomb | <ol style="list-style-type: none"> 9. Időzítő fénydióda 10. A beállított hőmérsékletet jelző fénydióda 11. Aktuális hőmérsékletet jelző dióda 12. ON/OFF kapcsoló 13. Távírányító jelveő 14. Hőmérséklet beállítás 15. Teljesítmény-kapcsoló |
|--|---|

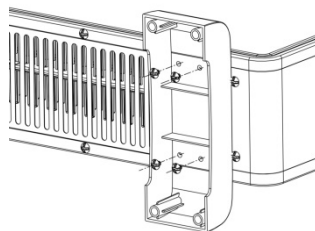
A TÁVIRÁNYÍTÓ LEÍRÁSA

1. ON/OFF kapcsoló
2. Ventilátor kapcsoló
3. „+“ gomb
4. Időzítő gomb
5. Teljesítmény-kapcsoló
6. Hőmérséklet beállítás
7. „-“ gomb



A LÁBAK SZERELÉSE

- Használat előtt szerelje fel a lábakat (a szállítmányban külön csomagolva).
- A lábakat a berendezés alsó részén 8 db önfúró csavar segítségével kell felerősíteni, melyek a csomagolás részei.



A KÉSZÜLÉK HASZNÁLATA

- Kapcsolja be a készüléket a hálózatra, majd kapcsolja be a be- és kikapcsolás gombot (ezt hang jelzi). Most a készülék készenléti állapotban van.
- A kijelző a helyiség aktuális hőmérsékletét.
- Az ON/OFF gomb lenyomásával a készüléket üzembe helyezzük.

HŐMÉRSÉKLET

- A hőmérséklet egységének beállításához nyomja meg többször a hőmérséklet egysége beállítás gombot (a gyári beállítás egysége °C).
- Az üzembesz állapotba kapcsoláskor a kijelzőn megjelenik a helyiség aktuális hőmérséklete és a beállított hőmérséklet.
- A hőmérsékletet 5–37 °C közötti értékekre állítható be.
- A készülék - amint elérte a beállított hőmérsékletet - átkapcsol nagy teljesítményről kis teljesítményre. Amennyiben a helyiség hőmérséklete a beállított hőmérséklethez képest 2 °C-kal megemelkedik, a készülék kikapcsolja a fűtést. Amennyiben a helyiség hőmérséklete a beállított

hőmérsékletéhez képest 2 °C-kal lecsökken, a készülék ismét bekapcsolja a fűtést.

A TELJESÍTMÉNY BEÁLLÍTÁSA

- A fűtés bekapcsolását követően nyomja meg a teljesítmény beállítása gombot.
- Az egyes teljesítmény-fokozatok bekapcsolásához nyomja meg többször a teljesítmény beállítás gombot addig, amíg a kijelzőn meg nem jelenik a kívánt fokozat fénydiódája.
- A készülék 3 teljesítmény-fokozattal (1000 W/1300 W/2300 W), valamint ANTI-FROSTA funkcióval rendelkezik.

IDŐZÍTŐ BEÁLLÍTÁSA

- Az időzítő beállítása a fűtés bekapcsolását (a művelet kiválasztását) követően végezhető el.
- A fűtés idejének beállításához nyomja meg többször az időzítő gombot, amíg a kijelzőn meg nem jelenik a kívánt idő. A beállítás mentéséig várjon kb. 5 mp-et.
- A + és – gombokkal állítsa be a kívánt hőmérsékletet (a beállított hőmérsékletnek magasabbnak kell lennie, mint az aktuális hőmérséklet).
- A fenti funkció kikapcsolásához többször nyomja meg az időzítő gombot addig, amíg a kijelzőn meg nem jelenik a 24:00, az időzítő gomb további lenyomásával az időzítő funkció kikapcsol (az időzítést jelző dióda elalszik).

ANTI-FROST FUNKCIÓ

- Amennyiben a berendezés készenléti állapotban van és a helyiség aktuális hőmérséklete 5 °C fok alá csökken, a készülék önműködően alacsony teljesítményre kapcsol (1000 W).
- Amint a helyiség hőmérséklete eléri a 9 °C-ot, a készülék ismét készenléti módba kapcsol.

VENTILÁTOR

- A ventilátor be- és kikapcsolásához nyomja meg a ventilátor gombot.
- A ventilátor a helyiség gyorsabb felfűtéséhez járul hozzá.

NYOMÓGOMB ZÁR

- A nyomógombok lezárásához vagy feloldásához egyszerre nyomja meg a + és - gombokat.

MEMÓRIA

- A készülék az utoljára beállított hőmérsékletet megőrzi a memóriájában. Ez a hőmérséklet jelenik meg minden bekapcsolásnál.

Megjegyzés: Minden egyes gomb lenyomását hangjelzés kíséri.

TISZTÍTÁS

- Tisztítás előtt minden esetben kapcsolja ki a készüléket, húzza ki a hálózathoz és hagyja kihűlni.
- A tisztításhoz használjon enyhén nedves ruhát. A por és egyéb szennyeződés fém védőrácsról való eltávolításához használjon porszívót.
- Ne használjon agresszív vegyszereket.
- Soha ne merítse a készüléket vízbe!

MŰSZAKI JELLEMZŐK

Névleges feszültségtartomány	220–240 V
Névleges frekvencia	50 Hz
Névleges teljesítmény	2300 W

A szöveg, valamint a műszaki adatok változtatásának joga fenntartva.

TANÁCSOK, INFORMÁCIÓK AZ ELHASZNÁLT CSOMAGOLÓANYAG KEZELÉSÉHEZ

Az elhasznált csomagolóanyagot szállítsa a lakóhelye szerinti hulladékgyűjtő udvarra.

KISELEJTEZETT ELEKTROMOS ÉS ELEKTRONIKUS BERENDEZÉSEK MEGSEMISÍTÉSE

A termékeken vagy azok kísérődokumentációjában található, mellékelt szimbólum azt jelenti, hogy a kiselejtezett elektromos és elektronikus berendezéseket tilos a hétköznapi háztartási hulladék-tárolókba dobni. Az ilyen termékek megfelelő megsemmisítése, felújítása, újrahasznosítása érdekében helyezze azokat az arra kijelölt tárolókba. Az Európai Unió egyes tagállamaiban illetve további európai országokban olyan alternatív megoldások is léteznek, hogy az ilyen termékek – hasonló jellegű új termék vásárlásakor – eladásuk helyén begyűjtésre kerülnek. A jelen termék helyes megsemmisítésével Ön is segít az értékes természeti források megőrzésében, valamint környezetünkre és egészségünkre gyakorolt - a helytelen hulladék-likvidálásból eredő - lehetséges negatív hatások megelőzésében is.



A jelen termék megfelel az EU irányelvben leszögezett valamennyi vonatkozó alapkövetelménynek.

R-019 Modell			
Jellemző	Jel	Érték	Mértékegység
Hőteljesítmény			
Névleges hőteljesítmény	P_{nom}	2.0-2.3	kW
Minimális hőteljesítmény (indikatív)	P_{min}	1.0	kW
Maximális folyamatos hőteljesítmény	$P_{max,c}$	2.0-2.3	kW
Kiegészítő villamosenergia-fogyasztás			
A névleges hőteljesítményen	$e_{l,max}$	-	kW
A minimális hőteljesítményen	$e_{l,min}$	-	kW
Készletléti üzemmódban	e_{lsB}	0.00043	kW

Paraméter	Igen/Nem
A hőbevitel típusa (csak a hőtárolós elektromos egyedi helyiségfűtő berendezések esetében – egyet jelöljön meg)	
Kézi töltésszabályozás beépített termosztáttal	Nem
Kézi töltésszabályozás beltéri és/vagy kültéri hőmérséklet-visszacsatolással	Nem
Elektronikus töltésszabályozás beltéri és/vagy külső hőmérséklet-visszacsatolással	Nem
Ventilátorral segített hőleadás	Igen
A teljesítmény, illetve a beltéri hőmérséklet szabályozásának típusa (egyet jelöljön meg)	
Egyetlen állás, beltéri hőmérséklet-szabályozás nélkül	Nem
Két vagy több kézi szabályozású állás, beltéri hőmérséklet-szabályozás nélkül	Nem
Mechanikus termosztátos beltéri hőmérséklet-szabályozás	Nem
Elektronikus beltéri hőmérséklet-szabályozás	Nem
Elektronikus beltéri hőmérséklet-szabályozás és napszak szerinti szabályozás	Igen

Elektronikus beltéri hőmérséklet-szabályozás és heti szabályozás	Nem
Más szabályozási lehetőségek (többet is megjelölhet)	
Beltéri hőmérséklet-szabályozás jelenlét-érzékeléssel	Nem
Beltéri hőmérséklet-szabályozás nyitottablak-érzékeléssel	Nem
Távszabályozási lehetőség	Nem
Adaptív bekapcsolásszabályozás	Igen
Működési idő korlátozása	Nem
Feketegömb-érzékelővel ellátva	Nem
Kapcsolatfelvételi adatok	ELECTRA TRADE, s.r.o. Holečkova 440/15 150 00 Praha 5 – Smíchov Cseh Köztársaság

A termék kizárólag jól szigetelt helyiségek fűtésére vagy alkalmankénti használatra alkalmas.