

*Rohnson*<sup>®</sup>

Használati útmutató

**AKKUMULÁTOROS PORZSÁK NÉLKÜLI  
RÚDPORSZÍVÓ  
M1 Mamba One**



Mielőtt a terméket használatba venné, kérjük, hogy az alábbi használati utasítással részletesen ismerkedjen meg. A terméket a jelen útmutató utasításai szerint használja. Az útmutatót az esetleges későbbi használat érdekében őrizze meg.

## **FONTOS BIZTONSÁGI UTASÍTÁSOK OLVASSA EL FIGYELMESEN, ÉS ÓRIZZE MEG**

- Amennyiben a jelen útmutató utasításainak be nem tartása miatt hibásodik meg a termék, a jótállás érvényét veszti. A gyártó/importőr nem tartozik felelősséggel azon károkért, amelyek a jelen útmutatóban leírt utasítások be nem tartása miatt keletkeztek. A termék gondatlan használata nincs összhangban a jelen útmutató feltételeivel.
- A készülék táphálózathoz való csatlakoztatását megelőzően bizonyosodjon meg arról, hogy a készülék típuscímkéjén feltüntetett feszültség megegyezik az Ön által használni kívánt elektromos aljzat tápfeszültségével.
- A készüléket csak az előírásoknak megfelelően leföldelt aljzathoz csatlakoztassa.

## **FIGYELMEZTETÉS**

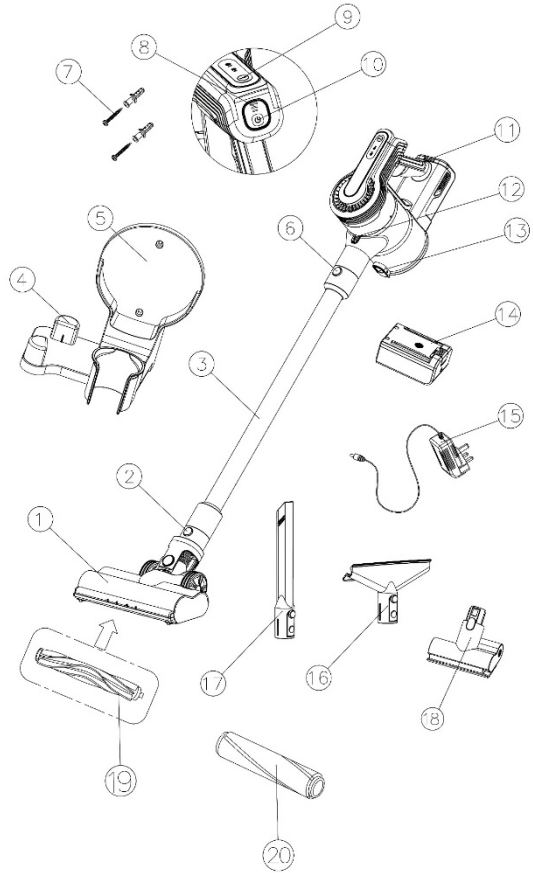
- A jelen készüléket 8 éven felüli gyermekek, illetve testileg, érzékszervileg vagy lelkiileg fogyatékos vagy nem elegendő tapasztalattal, ismerettel rendelkező személyek is használhatják, amennyiben felügyelet alatt állnak vagy a termék biztonságos kezeléséről felvilágosításban részesültek és tudatában vannak az esetleges veszélyeknek. A készülék felhasználó általi tisztítását, karbantartását nem végezhetik 8 éven aluli illetve felügyelet nélküli gyermekek. A készüléket és a tápvezetékét tartsa 8 éven aluli gyermekektől távol.
- Gyermekeknek tilos játszani a készülékkel.
- Ne használja a készüléket más célból, mint amire az előírások szerint szolgál.
- A készülék nem működtethető programátor, külső termosztát vagy távirányító által.
- Amennyiben nem használja a terméket vagy annak tisztítását tervezi, minden esetben kapcsolja ki és húzza ki a hálózathoz.
- Ne használja a készüléket, amennyiben nem működik megfelelően, ha leesett a földre és károsodás érte vagy vízbe merült. A csatlakozó dugó károsodása esetén tilos a készülék használata. Semmi esetre sem végezzen javításokat a készüléken. Ne tegyen semmilyen módosítást a készüléken - áramütés veszélye áll fent. A készülék mindennemű javítását és beállítását bízza a márkaszervíz munkatársaival.
- A készüléket tilos a táphálózati aljzathoz a vezetékénél fogva kihúzni – ilyen esetben a tápkábel/hálózati aljzat károsodásának veszélye áll fent.

- A készüléket háztartási felhasználásra tervezték. A berendezés nem szolgál kültéri használatra. Üzleti célú felhasználásra nem alkalmas.
- Ne használja és ne tárolja a készüléket hőforrás közelében.
- Ne használja robbanékony vagy gyúlékony anyagok közelében.
- Ne hagyja a terméket üzemelni felügyelet nélkül.
- Ne nyúljon a készülékhez nedves kézzel.
- A levegő be- és kiáramlására szolgáló nyílásokat ne takarja le és ne helyezzen beléjük idegen tárgyakat. Biztosítsa, hogy a légáramlást ezeken a nyílásokon keresztül semmi ne akadályozza.
- Amennyiben a szívónyílást, a szívófejet vagy a csövet valami gátolja, a készüléket azonnal kapcsolja ki és távolítsa el az akadályt képező tárgyat.
- Lezser öltözékét és testrészeit tartsa a készülék mozgó részeitől távol.
- A készülék használata előtt győződjön meg, hogy jól van-e összeszerelve.
- Első használat előtt vagy ha a készüléket hosszabb ideig nem használta, teljesen tölts fel az akut.
- Tárolás előtt győződjön meg, hogy az akkumulátor fel van-e teljesen töltve.
- Ne használja a készüléket nedves felületen. Ne szívjon fel vele folyékony anyagot.
- Ne porszívózzon gyúlékony, illékony vagy mérgező anyagokat (pl. benzin, savak, stb.).
- Ne használja forró hamu vagy füstölő anyag eltávolítására.
- Ne szívjon fel vele éles tárgyakat, üvegszilánkot, tűt, kítűzőt, sem madzagot.
- Ne használja cement vagy építkezés során keletkezett por eltávolítására.
- Ne használja a készüléket portartály és megfelelően behelyezett szűrő nélkül. Soha ne használja a berendezést sérült szűrőkkel.
- Ne tegye ki a készüléket szélsőséges hőmérsékleteknek. A készüléket 5-40 °C közötti hőmérsékleten használja. Ne tegye ki a készüléket közvetlen napsugárzásnak.
- Ne merítse a készüléket, sem a csatlakozókábelt vízbe vagy más folyadékba. Ügyeljen arra, hogy a készülék belsejébe ne jusson víz.
- A készülék csak a vele együtt szállított tartozékokkal és originál akkumulátorral használja.
- Az akut ne tegye ki magas hőmérsékletnek. Az akut ne dobja tűzbe.

- Amennyiben az akkumulátorból kifolyik a benne lévő anyag, ne nyúljon ehhez az anyaghoz. Ha ez a folyadék érintkezik bőrével, azonnakk mossa le azt a helyet szappanos vízzel. Ha a szemébe kerül a folyadék, azonnal öblítse szemét 10 percig tiszta vízzel és forduljon orvoshoz. A sérült akut csak kesztyűvel vegye fel, majd az érvényes előírásokkal összhangban semmisítse meg.
- Gátolja meg, hogy az akkumulátor kis méretű fém tárgyakkal - mint p. kulcs, pénzérme, hajcsatt vagy csavar - kerüljön érintkezésbe.

## A KÉSZÜLÉK LEÍRÁSA

1. Szívófej
2. Szívófejet feloldó gomb
3. Cső
4. Tartozék-foglat
5. Falra erősíthető tartóelem
6. Cső levételét elősegítő gomb
7. Tartóelem rögzítő csavarok
8. Aku kapacitását jelző indikátor
9. Teljesítmény-kapcsoló
10. ON/OFF kapcsoló
11. Aku kivételét elősegítő gomb
12. Portartály kivételét elősegítő gomb
13. A portartály kiürítése
14. Akkumulátor
15. Töltő adapter
16. Kárpittisztító fej
17. Réstisztító fej
18. Kis, hengerrel felszerelt szívófej
19. Rotációs kefe szőnyeghez
20. Puha henger padlóhoz



## A KÉSZÜLÉK HASZNÁLATA / A QUICK GUIDE LEÍRÁSA

### 1. lépés / Step 1

#### Az akkumulátor telepítése és feltöltése

- Első használat előtt vagy ha a készüléket hosszabb ideig nem használta, teljesen töltsse fel az akut. A készülék élettartamának meghosszabbítása érdekében legalább 3 havonta egyszer hagyja az akkumulátort teljesen lemerülni és teljesen töltsse fel.
- Egyik kezével tartsa a készüléket, a másikkal tegye be az akut, úgy hogy bekattanjon a helyére. Ellenőrizze, hogy az helyesen van-e betéve és nem mozog-e.
- Minden használat után, ill. ha lemerült az aku vagy a készülék szívóteljesítménye lecsökkent, töltsse fel az akut. Ha az aku lemerült, a kapacitását jelző indikátor villog.
- Az akkumulátor közvetlenül a készülékben vagy önállóan is feltölthető.
- Önálló feltöltés: töltés során az indikátor pirosan világít. Amint az akkumulátor teljesen fel van töltve, az indikátor kékre vált.
- Készülékben való feltöltés: két világító indikátor 50%-os, három világító indikátor 100%-os feltöltöttséget jelez.
- Töltés után húzza ki a hálózatból a töltőelemet.
- Töltési idő: 4-5 óra.

### 2. lépés / Step 2

#### A padlóefe és a cső levétele és feltétele

- Csatlakoztassa a szívófejet a csőhöz kattanásig.
- A szívófej levételéhez nyomja meg a szívófejet feloldó gombot és vegye le a csőről.
- Csatlakoztassa a csövet a készülékhez, úgy hogy bekattanjon a helyére.
- A cső kivételéhez nyomja meg az arra szolgáló gombot, majd húzza ki a csövet a készülékből.
- A tartozékokat közvetlenül is csatlakoztatni lehet a készülék szívónyílásába (a cső nélkül).
- A készülék 2 db szívófejjel van ellátva. A puha hengeres szívófej mindenféle felületre, különösen fapadlóra alkalmas. A kék henger szőnyeg tisztítására szolgál.

- A henger levételéhez tolja el a szívófej oldalán lévő biztosítékot a nyíl irányába és vegye le az oldalsó burkolatot. Tolja ki a henger egyik végét és vegye ki a hengert. A használandó hengert fordított sorrendben kell feltenni. Tartsa lenyomva a biztosítékot, tegye vissza az oldalsó burkolatot, majd rögzítse.
- A szívófej eldugulását a készülék jelzi. Amennyiben a szívófej eldugul, az aku kapacitását jelző indikátor villogni kezd. Ilyen esetben kapcsolja ki a készüléket és távolítsa el a dugulást okozó tárgyat.

### 3. lépés / Step 3

#### A tartozékok feltétele, a készülék beindítása és a teljesítmény megválasztása

- Csatlakoztassa a szívófejet a csőhöz kattanásig.
- A tartozékokat közvetlenül is csatlakoztatni lehet a készülék szívónyílásába (a cső nélkül).
- A réstisztító fej – a nehezen hozzáférhető helyek, fűtőtestek, sarkok, padlószegélyek, stb. tisztítására használható.
- A kárpittisztító fej – ülőgarnitúra, fotel, függöny, autóülés tisztítására szolgál.
- A kis rátét – bútorkárpit, matrac, lépcsők vagy kisebb felületek tisztítására alkalmas.
- A készülék indításához nyomja meg az ON/OFF gombot.
- A teljesítmény kapcsolóval az ECO energiatakarékos üzemmód és a turbó sebesség között választhat.
- Porszívózást követően a készüléket kapcsolja ki.
- A készülék falra erősíthető tartóelemmel van ellátva, hogy a porszívó és tartozékai kényelmesen tárolhatók legyenek. A falra történő szerelés tartozékai a csomagolás része.

### TISZTÍTÁS ÉS KARBANTARÁS

- Tisztítás előtt a készüléket mindig kapcsolja ki és húzza ki a hálózatról.
- A készülék külső felületét nedves ruhával törölje le. Ne használjon agresszív és abrazív tisztítószerkeket.
- Ügyeljen arra, hogy a készülék belsejébe ne jusson víz. Ne merítse a készüléket vízbe, se egyéb folyadékba.

- Amennyiben a készüléket hosszabb ideig nem kívánja használni, tárolja eredeti göngyölegében száraz, hűvös helyen.

#### 4. lépés / Step 4

##### A portartály kiürítése és tisztítása

- Az optimális szívóteljesítmény biztosítása érdekében a porgyűjtő tartályt minden használat után ürítse és tisztítsa ki. Eljárás:
- Kapcsolja ki a készüléket, majd vegye le a szívófejet és csövet.
- A portartályt tartsa a szemeteskosár felett és a portartály oldalán lévő biztonsági zár segítségével nyissa ki az edény alját. A tartály enyhe mozgatásával szórja ki belőle az összes szemetet.
- A portartály kivételéhez és tisztításához nyomja meg a portartályt feloldó gombot és az óramutató járásával ellentétes irányba fordítva vegye ki. A tartályt öblítse ki tiszta vagy szappanos vízzel, öblítse le és hagyja megszáradni.
- További használat előtt a portartálynak teljesen száraznak kell lennie.

#### 5. lépés / Step 5

##### A szűrők tisztítása

- A szívás maximális hatékonysága és a berendezés élettartamának meghosszabbítása érdekében a szűrőket tisztítsa rendszeresen (min. havonta 1-szer).
- Minden olyan esetben tisztítsa ki a szűrőket, ha sok port tartalmaznak vagy a készülék szívóteljesítménye jelentősen csökkent. Eljárás:
- Kapcsolja ki a készüléket.
- A portartály kivételéhez nyomja meg a portartályt feloldó gombot és az óramutató járásával azonos irányba fordítva vegye ki.
- Az első szűrőt az óramutató járásával azonos irányba fordítva vegye ki, majd vegye ki a HEPA szűrőt is. Mossa el tiszta vízben, öblítse és hagyja teljesen megszáradni (kb. 24 óráig). További használat előtt a szűrőknek teljesen száraznak kell lenniük.
- Ne szárítsa a szűrőket fűtőtesten, sem hajszárító segítségével.
- A szűrők tisztításához ne használjon tisztítószereket.
- Tegye vissza az összes szűrőt és a tartályt a készülékbe.
- Soha ne használja a készüléket a szűrők nélkül.



- A HEPA szűrő élettartama - a készülék használata szerint - kb. 6 hónap. A tartalék szűrő jelölése: M1FSET.

## 6. lépés / Step 6

### A szívófejek tisztítása

- A porszívózás maximális hatékonysága, ill. a leblokkolódás megakadályozása érdekében a szívófejeket rendszeresen tisztítsa meg a rátekeredett szennyeződésektől.
- Tolja el a szívófej oldalán lévő biztosítékot a nyíl irányába és vegye le az oldalsó burkolatot. Tolja ki a henger egyik végét és vegye ki a hengert.
- A hengert mossa el tiszta vízben és hagyja megszáradni. Ne használjon tisztítószeret. A hengernek további használat előtt teljesen száraznak kell lennie.
- Fordított sorrendben tegye vissza a hengert. Tartsa lenyomva a biztosítékot, tegye vissza az oldalsó burkolatot, majd rögzítse.

## TÁBLÁZAT A PROBLÉMÁK MEGOLDÁSÁRA

Probléma	Lehetséges ok	Megoldás
A készülék nem működik	Lemerült az akkumulátor	Az akkumulátort töltsse fel
	A cső, a rotációs kefe, az akkumulátor vagy a portartály nincsenek jól felhelyezve.	Ellenőrizze, hogy a készülék helyesen van-e összeállítva
A porszívónak gyenge a szívóereje	Megtelt a portartály	A portartályt ürítse ki
	Szennyezettek/eldugultak a szűrők	Tisztítsa ki a szűrőt
	A levegő bemenete eldugult	Tisztítsa ki a szívófejet/távolítsa el az akadályt képező tárgyat
Az akkumulátor hamar lemerül	Nincs teljesen feltöltve	Az akkumulátort töltsse fel teljesen
	Az aku elromlott vagy megsérült	Cserélje ki az akkumulátort

## MŰSZAKI JELLEMZŐK

Akkumulátor	Li-Ion 29,6 V 2200 mAh
Névleges teljesítmény	315 W

A szöveg, valamint a műszaki adatok változtatásának joga fenntartva.

## TANÁCSOK, INFORMÁCIÓK AZ ELHASZNÁLT CSOMAGOLÓANYAG KEZELÉSÉHEZ

Az elhasznált csomagolóanyagot szállítsa a lakóhelye szerinti hulladékgyűjtő udvarra.

## KISELEJTEZETT ELEKTROMOS ÉS ELEKTRONIKUS BERENDEZÉSEK MEGSEMISÍTÉSE



A termékeken vagy azok kísérődokumentációjában található, mellékelt szimbólum azt jelenti, hogy a kiselejtezett elektromos és elektronikus berendezéseket tilos a hétköznapi háztartási hulladék-tárolókba dobni. Az ilyen termékek megfelelő megsemmisítése, felújítása, újrahasznosítása érdekében helyezze azokat az arra kijelölt tárolókba. Az Európai Unió egyes tagállamaiban illetve további európai országokban olyan alternatív megoldások is léteznek, hogy az ilyen termékek – hasonló jellegű új termék vásárlásakor – eladásuk helyén begyűjtésre kerülnek. A jelen termék helyes megsemmisítésével Ön is segít az értékes természeti források megőrzésében, valamint környezetünkre és egészségünkre gyakorolt - a helytelen hulladék-likvidálásból eredő - lehetséges negatív hatások megelőzésében is.



A jelen termék megfelel az EU irányelvben leszögezett valamennyi vonatkozó alapkövetelménynek.