

hairMajesty

PROFESSIONAL

Návod na použitie
ŽEHLIČKA NA VLASY
HM-4022 Steam Channel



Pred použitím tohto spotrebiča sa prosím zoznámte s návodom na jeho obsluhu. Spotrebič používajte iba tak, ako je popísané v tomto návode na použitie. Návod uschovajte pre prípad ďalšej potreby.

DÔLEŽITÉ BEZPEČNOSTNÉ POKYNY**ČÍTAJTE POZORNE A USCHOVAJTE PRE BUDÚCE POUŽITIE**

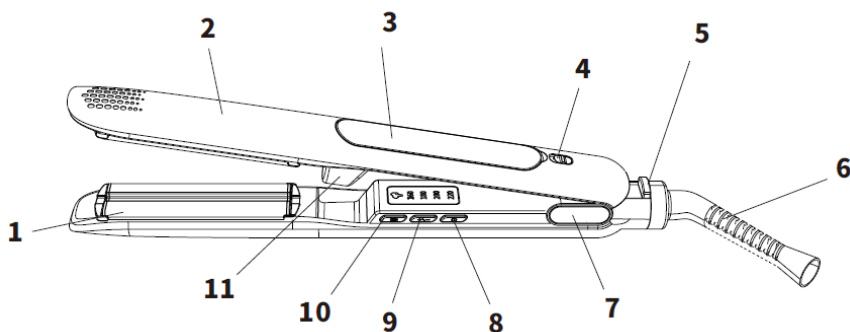
- Ak dôjde k poškodeniu spotrebiča nedodržiavaním pokynov v tejto príručke, záruka sa stáva neplatnou. Výrobca/dovozca nenesie žiadnu zodpovednosť za škody spôsobené nedodržaním pokynov písaných v manuáli. Nedbalé používanie spotrebiča nie je v súlade s podmienkami tohto návodu.
- Pred pripojením spotrebiča k sieťovej zásuvke sa uistite, že sa napätie uvedené na štítku spotrebiča zhoduje s elektrickým napätím zásuvky.
- Spotrebič pripájajte iba k riadne uzemnenej zásuvke.

UPOZORNENIE

- Tento spotrebič môžu používať deti vo veku 8 rokov a staršie a osoby so zníženými fyzickými, zmyslovými alebo mentálnymi schopnosťami alebo s nedostatkom skúseností a znalostí, pokiaľ sú pod dozorom alebo boli poučené o používaní spotrebiča bezpečným spôsobom a rozumejú prípadným nebezpečenstvám. Čistenie a údržbu vykonávanú používateľom nesmú vykonávať deti, pokiaľ nie sú staršie ako 8 rokov a pod dozorom. Spotrebič a jeho sieťový kábel udržiajte mimo dosahu detí mladších ako 8 rokov.
- Deti sa so spotrebičom nesmú hrať.
- Nepoužívajte spotrebič na iné účely, než na ktoré je určený.
- Spotrebič nie je určený na ovládanie prostredníctvom programátora, vonkajšieho časového spínača alebo diaľkového ovládania.
- Ak spotrebič nepoužívate alebo plánujete čistenie, vždy ho vypnite a odpojte zo sieťovej zásuvky.
- Nepoužívajte spotrebič, ak nefunguje správne, spadol na zem, bol poškodený alebo ponorený do vody. Spotrebič s poškodenou vidlicou sieťového kábla je zakázané používať. V žiadnom prípade neopravujte spotrebič sami. Na spotrebiči nerobte žiadne úpravy - vzniká nebezpečenstvo úrazu elektrickým prúdom. Všetky opravy a nastavenia tohto spotrebiča zverte autorizovanému servisnému stredisku.
- Neodpájajte spotrebič zo sieťovej zásuvky ťahom za sieťový kábel - vzniká nebezpečenstvo poškodenia sieťového kábla/sieťovej zásuvky.
- Na sieťový kábel nekladte ťažké predmety. Dbajte na to, aby sieťový kábel nevisel cez okraj stola alebo aby sa nedotýkal ostrých či horúcich povrchov.

- Tento spotrebič je určený pre použitie v domácnosti aj pre profesionálne použitie.
- Časti spotrebiča sa počas prevádzky zahrievajú. Zabráňte kontaktu horúcich častí žehličky s pokožkou.
- Nenechávajte spotrebič v prevádzke bez dozoru.
- Nedotýkajte sa spotrebiča mokrými rukami.
- Spotrebič nekladte na elektrický alebo plynový varič a iné zdroje tepla alebo do ich blízkosti.
- Nepoužívajte spotrebič v blízkosti horľavých či výbušných látok.
- Nepoužívajte spotrebič v blízkosti vane, umývadla alebo iných nádob s vodou.
- Pri použití v kúpeľni spotrebič ihneď po použití vypnite a odpojte z el. siete.
- Po použití je nutné nechať spotrebič celkom vychladnúť. Až potom ho môžete bezpečne uložiť.
- **Ak je spotrebič v prevádzke alebo nie je úplne vychladnutý, nekladte ho na mäkké a horľavé podložky (napr. uteráky, koberce, čalúnenie a pod.). Spotrebič nezakrývajte.**
- Nepoužívajte žehličku na umelé vlasy alebo na zvieraciu sršť.
- Doštičky je potrebné očistiť po každom použití od prachu, mastnoty a ďalších nečistôt.
- Neponárajte spotrebič do vody ani inej kvapaliny. Neoplachujte spotrebič pod tečúcou vodou.
- Nepoužívajte spotrebič pri teplote nižšej ako $-5\text{ }^{\circ}\text{C}$ alebo vyššej ako $35\text{ }^{\circ}\text{C}$.
- Pri použití v kúpeľni spotrebič zapojte do zásuvky chránené prúdovým chráničom s vypínacím prúdom max. 30 mA.

POPIS SPOTREBIČA



- | | |
|--|--------------------------------|
| 1. Žehliaca doštičky | 6. Napájací kábel |
| 2. Telo spotrebiča | 7. Kryt kľbu |
| 3. Odnímateľná nádržka na vodu | 8. Tlačidlo zapnuté/vypnuté |
| 4. Posuvné tlačidlo pre vybratie nádržky na vodu | 9. Tlačidlo nastavenia teploty |
| 5. Zámok | 10. Tlačidlo pary |
| | 11. Výstup pary |

POUŽITIE SPOTREBIČA

- V prípade, že chcete využiť funkciu pary, najprv naplňte nádržku vodou. Postup: Za pomoci posuvného tlačidla vyberte nádržku na vodu zo spotrebiča a otvorte uzáver. Naplňte nádržku vodou, opäť riadne uzavrite a umiestnite späť do spotrebiča. Používajte iba destilovanú vodu.
- Zapojte spotrebič do el. siete a odistite zámok žehličky.
- Tlačidlom nastavenia teploty zvolte požadovanú teplotu.
- Vyčkajte 2-3 minúty, než bude žehlička pripravená na použitie.
- Podľa potreby zapnite funkciu pary.

Upozornenie: Pred použitím funkcie pary sa uistite, že je v nádržke dostatočné množstvo vody. Nedotýkajte sa výstupu pary.

- Pred použitím spotrebiča by vlasy mali byť čisté, suché a rozčesané.
- Prameň vlasov (široký cca 4 cm a nie príliš silný) vložte medzi doštičky a stlačte rukoväť žehličky k sebe. Kízavým pohybom potom pretiahnite

žehličku od korenkov až ku končekom vlasov. Rovnakým spôsobom postupujte po celej hlave.

- Po použití spotrebič odpojte z el. siete, položte na rovný, stabilný a teplu odolný povrch a nechajte úplne vychladnúť. Potom žehličku zavrite a zaistíte zámkom.
- Pred konečnou úpravou nechajte vlasy úplne vychladnúť.

VHODNÉ TEPLoty PRE RÔZNE DRUHY VLASOV

- 160 - 180 °C – jemné vlasy
- 180 - 200 °C – normálne, zvlnené vlasy
- 200 - 220 °C – kučeravé, hrubé alebo tvrdé vlasy

ČISTENIE A ÚDRŽBA

- Pred čistením spotrebič vždy odpojte z el. siete, položte na rovný, stabilný a teplu odolný povrch a nechajte úplne vychladnúť.
- Po každom použití vyprázdňte nádržku na vodu.
- Na čistenie vonkajších častí spotrebiča a žehliacich doštičiek použite vlhkú handričku a potom spotrebič osušte.
- Nepoužívajte agresívne ani abrazívne čistiace prostriedky, aby nedošlo k poškodeniu spotrebiča.
- Neponárajte spotrebič do vody ani inej kvapaliny.

TECHNICKÁ ŠPECIFIKÁCIA

Menovitý rozsah napätia	220-240 V
Menovitý kmitočet	50 Hz
Menovitý príkon	48 W

Zmeny textu a technických údajov vyhradené.

POKYNY A INFORMÁCIE O ZAOBCHÁDZANÍ S POUŽITÝM OBALOM

Použitý obalový materiál odložte na miesto určené obcou na ukladanie odpadu.

LIKVIDÁCIA POUŽITÝCH ELEKTRICKÝCH A ELEKTRONICKÝCH ZARIADENÍ

Tento symbol na produktoch alebo v sprievodných dokumentoch znamená, že použité elektrické a elektronické výrobky nesmú byť pridané do bežného komunálneho odpadu. Pre správnu likvidáciu, obnovu a recykláciu odovzdajte tieto výrobky na určené zberné miesta. Alternatívne v niektorých krajinách Európskej únie alebo v iných európskych krajinách môžete vrátiť svoje výrobky miestnemu predajcovi pri kúpe ekvivalentného nového produktu. Správnou likvidáciou tohto produktu pomôžete zachovať cenné prírodné zdroje a napomáhate prevencii potenciálnych negatívnych dopadov na životné prostredie a ľudské zdravie, čo by mohli byť dôsledky nesprávnej likvidácie odpadov.



Tento výrobok spĺňa všetky základné požiadavky smerníc EÚ, ktoré sa naň vzťahujú.