

hairMajesty

PROFESSIONAL

Használati útmutató

HAJSIMÍTÓ

HM-4022 Steam Channel



Mielőtt a készüléket használatba venné, kérjük, hogy az alábbi használati utasítással részletesen ismerkedjen meg. Az elektromos készüléket a jelen útmutató utasításai szerint használja. Az útmutatót az esetleges későbbi használat érdekében őrizze meg.

FONTOS BIZTONSÁGI UTASÍTÁSOK OLVASSA EL FIGYELMESEN ÉS ŐRIZZE MEG

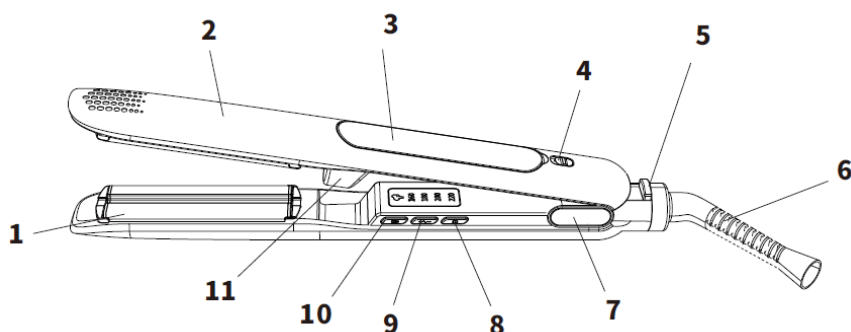
- Amennyiben a jelen útmutató utasításainak be nem tartása miatt hibásodik meg a készülék, a jótállás érvényét veszti. A gyártó/importőr nem tartozik felelősséggel azon károkért, amelyek a jelen útmutatóban leírt utasítások be nem tartása miatt keletkeztek. A készülék gondatlan használata nincs összhangban a jelen útmutató feltételeivel.
- A készülék táphálózathoz való csatlakoztatását megelőzően bizonyosodjon meg arról, hogy a készülék típuscímkéjén feltüntetett feszültség megegyezik az Ön által használni kívánt elektromos aljzat tápfeszültségével.
- A készüléket csak az előírásoknak megfelelően leföldelt aljzathoz csatlakoztassa.

FIGYELMEZTETÉS

- A jelen készüléket 8 éven felüli gyermekek, illetve testileg, érzékszervileg vagy lelkiileg fogyatékos vagy nem elegendő tapasztalattal, ismerettel rendelkező személyek is használhatják, amennyiben felügyelet alatt állnak vagy a készülék biztonságos kezeléséről felvilágosításban részesültek és tudatában vannak az esetleges veszélyeknek. A készülék felhasználó általi tisztítását, karbantartását nem végezhetik 8 éven aluli illetve felügyelet nélküli gyermekek. A készüléket és a tápvezetékét tartsa 8 éven aluli gyermekektől távol.
- Gyermekeknek tilos játszani a készülékkel.
- Ne használja a készüléket más célból, mint amire az előírások szerint szolgál.
- A készülék nem működtethető programátor, külső termosztát vagy távirányító által.
- Amennyiben nem használja a készüléket vagy annak tisztítását tervezi, minden esetben kapcsolja ki és húzza ki a hálózatból.
- Ne használja a készüléket, amennyiben nem működik megfelelően, ha leesett a földre és károsodás érte vagy vízbe merült. A csatlakozó dugó károsodása esetén tilos a készülék használata. Semmi esetre sem végezzen javításokat a készüléken. Ne tegyen semmilyen módosításokat a készüléken - áramütés veszélye áll fent. A készülék mindennemű javítását és beállítását bízza a márkaszervíz munkatársaival.
- A készüléket tilos a táphálózati aljzathoz a vezetékénél fogva kihúzni – ilyen esetben a tápkábel/hálózati aljzat károsodásának veszélye áll fent.

- Ne helyezzen nehéz tárgyakat a tápkábelre. Ügyeljen arra, hogy a tápkábel ne lógjon le az asztal széléről vagy ne érintkezzen éles és forró felületekkel.
- A jelen készülék mind háztartási, mind professzionális felhasználásra alkalmas.
- A készülék egyes részei üzemelés során felmelegsznek. Ügyeljen arra, hogy a forró részek ne érintkezzenek a bőrrel.
- Ne hagyja a terméket üzemelni felügyelet nélkül.
- Ne nyúljon a készülékhez nedves kézzel.
- Ne helyezze a készüléket villany- vagy gáztűzhelyre, sem egyéb hőforrásra vagy annak közelébe.
- Ne használja a készüléket gyúlékony vagy robbanásveszélyes anyagok közelében.
- Ne használja a készüléket fürdőkád, mosdó vagy egyéb, vízzel telt edény közelében.
- Fürdőszobában való használat után azonnal kapcsolja ki és húzza ki a hálózathoz.
- A használatot követően a készüléket hagyja teljesen lehűlni. Csak ezután lehet biztonságosan tárolni.
- **Amíg a készülék üzemel vagy nem hűlt le teljesen, ne tegye puha és gyúlékony dolgokra (törölköző, szőnyeg, kárpit, stb.). Ne takarja le a készüléket.**
- Ne használja a hajvasalót műhajra vagy állati szőrre.
- A hajsímító lapjait javasolt minden használat után megtisztítani a portól és egyéb szennyeződéstől.
- Ne merítse a készüléket vízbe, se egyéb folyadékba. Ne mossa le folyóvíz alatt és ne merítse víz alá.
- Ne használja a készüléket -5 °C-nál alacsonyabb illetve 35 °C-nál magasabb hőmérsékletű helyiségben.
- Fürdőszobában való használat során max. 30 mA-es kioldóáramos érintésvédelmi relével ellátott konnektorba csatlakoztassa a készüléket.

A KÉSZÜLÉK LEÍRÁSA



- | | |
|--|----------------------------|
| 1. Hajsímító lapok | 6. Csatlakozó kábel |
| 2. Korpusz | 7. Csuklóvédő-burkolat |
| 3. Levehető víztartály | 8. Be- és kikapcsolás gomb |
| 4. Tolókapcsoló a víztartály levételéhez | 9. Hőfok beállítása gomb |
| 5. Biztonsági retesz | 10. Gőzkapcsoló |
| | 11. Gőz kibocsájtás |

A KÉSZÜLÉK HASZNÁLATA

- Amennyiben használni kívánja a gőzölés funkciót, töltsön vizet a víztartályba. Eljárás: A tolókapcsoló segítségével vegye ki a víztartályt és nyissa ki a fedelét. Töltse fel vízzel, zárja jól le és helyezze vissza a készülékbe. Kérem, használjon desztillált vizet.
- Csatlakoztassa a készüléket a hálózatra és oldja fel a biztonsági reteszt.
- A hőfok beállítása gombbal válassza ki a kívánt hőmérsékletet.
- Várjon 2-3 percet, míg a hajsímító használatra készen áll.
- Igény szerint kapcsolja be a gőzölő funkciót.

Figyelemztetés: A gőzölő funkció használata előtt győződjön meg, hogy a víztartályban elég mennyiségű víz van-e. Ne tegye a kezét a gőz kibocsájtás helyére.

- A készülék használata előtt a haja legyen tiszta, száraz és kifésült.

- Tegye - kb. 4 cm-es, nem túl vastag - hajtincset a lapok közé és azokat nyomja egymáshoz. Simítsa végig hajtincseit a tövektől a hajvégekig. Szükség szerint ismétlje a fej egészén.
- Használat után húzza ki a hálózatból a készüléket, fektesse sima, stabil és hőálló felületre és hagyja teljesen lehűlni. Ezután a csukja össze és zárja le a biztonsági retesszel.
- Mielőtt végleg kialakítaná frizuráját, hagyja haját teljesen lehűlni.

MEGFELELŐ HŐFOK KÜLÖNBÖZŐ HAJTÍPUSOKHOZ

- 160 - 180 °C – vékony szálú haj
- 180 - 200 °C – normál, hullámos haj
- 200 - 220 °C – göndör, durva vagy ellenálló haj

TISZTÍTÁS ÉS KARBANTARÁS

- Tisztítás előtt a készüléket mindig húzza ki a hálózatból, helyezze sima, stabil, hőálló felületre és hagyja teljesen lehűlni.
- Minden használat után ürítse ki a víztartályt.
- A készülék külső felületeinek és a lapoknak tisztításához használjon nedves ruhát, majd hagyja teljesen megszáradni.
- Ne használjon agresszív és abrazív tisztítószereket, hogy a készülék ne sérüljön meg.
- Ne merítse a készüléket vízbe, se egyéb folyadékba.

MŰSZAKI JELLEMZŐK

Névleges feszültségtartomány	220-240 V
Névleges frekvencia	50 Hz
Névleges teljesítmény	48 W

A szöveg, valamint a műszaki adatok változtatásának joga fenntartva.

TANÁCSOK, INFORMÁCIÓK AZ ELHASZNÁLT CSOMAGOLÓANYAG KEZELÉSÉHEZ

Az elhasznált csomagolóanyagot szállítsa a lakóhelye szerinti hulladékgyűjtő udvarra.

KISELEJTEZETT ELEKTROMOS ÉS ELEKTRONIKUS BERENDEZÉSEK MEGSEMISÍTÉSE

A termékeken vagy azok kísérődokumentációjában található, mellékelt szimbólum azt jelenti, hogy a kiselejtezett elektromos és elektronikus berendezéseket tilos a hétköznapi háztartási hulladék-tárolókba dobni. Az ilyen termékek megfelelő megsemmisítése, felújítása, újrahasznosítása érdekében helyezze azokat az arra kijelölt tárolókba. Az Európai Unió egyes tagállamaiban illetve további európai országokban olyan alternatív megoldások is léteznek, hogy az ilyen termékek – hasonló jellegű új termék vásárlásakor – eladásuk helyén begyűjtésre kerülnek. A jelen termék helyes megsemmisítésével Ön is segít az értékes természeti források megőrzésében, valamint környezetünkre és egészségünkre gyakorolt - a helytelen hulladék-likvidálásból eredő - lehetséges negatív hatások megelőzésében is.



A jelen termék megfelel az EU irányelvében leszögeezett valamennyi vonatkozó alapkövetelménynek.